

ИЗВЕЩАТЕЛЬ ПОЖАРНЫЙ, ОХРАННО-ПОЖАРНЫЙ РУЧНОЙ ИПР-И исп.2 (ИП 513-15/ИО 101-15 исп.2)

Руководство по эксплуатации

ЮНИТ.099.00.00 РЭ

1. ОБЩИЕ СВЕДЕНИЯ

1.1. Извещатель пожарный, охранно-пожарный ручной ИПР-И исп.2 (ИП 513-15/ИО 101-15 исп.2), далее "извещатель", предназначен для формирования извещения о пожаре или тревоге при работе в шлейфе сигнализации охранно-пожарных приборов с постоянным или знакопеременным напряжением в шлейфе типа ППК-2, ППС-3, «Сигнал-42-01», «Минитроник-8/24», «Сигнал 20», «УОТС», «ВЭРС», «Гранит», «Кристалл», «Кварц», «Нота», «Агат», «Аккорд», «Радуга», адресных меток МАКС-ТС системы «Юнитроник-496М» и аналогичных.

1.2. Извещатель подключается к шлейфу сигнализации ПКП и обеспечивает работу в НР – режиме (имитация дымового извещателя). Питание извещателя осуществляется от шлейфа сигнализации. Для формирования сигнала Пожар в ПКП клемма Rдоп на плате извещателя должна быть замкнута перемычкой. Для формирования сигнала Внимание в ПКП в клемму Rдоп необходимо установить дополнительный резистор номиналом, определенным руководством по эксплуатации ПКП.

1.3. Извещатель выполнен в ярко-красном корпусе из ударопрочной пластмассы. Малая толщина корпуса обеспечивает его защищенность от повреждений, улучшает внешний вид и позволяет использовать только накладной вариант установки.

Крышка и корпус извещателя имеют ушки для опломбирования.

1.4. Извещатель соответствует классу А по ГОСТ Р 53325-2012 и формирует тревожный сигнал после открытия защитной крышки и нажатия на приводной элемент – кнопку в центре корпуса. Кнопка утапливается и фиксируется в нажатом состоянии, а контакты извещателя изменяют состояние шлейфа сигнализации.

1.5. Возврат кнопки извещателя в исходное положение осуществляется с использованием специального инструмента – ключа или отвертки диаметром 3мм путем введения ее в отверстие на лицевой поверхности корпуса извещателя.

1.6. Дежурный режим работы извещателя индицируется проблесками красного цвета, режим «Пожар» - постоянным включением красного индикатора.

1.7. На плате извещателя имеется джампер J1. При установке джампера извещатель включается в режиме нормально разомкнутой (НР) кнопки, может использоваться в качестве кнопки ДУ в устройствах МАКС-УРП, МАКС-У, А16-УПТ.

1.8. По согласованию с заказчиком может быть изменен цвет корпуса, а на корпусе могут быть выполнены иные надписи, в том числе на национальном языке.

1.9. В охранно-пожарном исполнении цвет корпуса извещателя синий, надпись "Полиция" ("Police").

2. ПОРЯДОК УСТАНОВКИ И ПОДГОТОВКА К РАБОТЕ

2.1. Правила монтажа

2.1.1. При проектировании размещения пожарных извещателей необходимо руководствоваться Сводом правил СП 5.13130.2009*.

<i>i</i>	ВНИМАНИЕ! НЕ РАЗРЕШАЕТСЯ ПОДКЛЮЧАТЬ ИЗВЕЩАТЕЛЬ К ИСТОЧНИКУ ПОСТОЯННОГО НАПРЯЖЕНИЯ БЕЗ ЭЛЕМЕНТОВ, ОГРАНИЧИВАЮЩИХ ТОК ИЗВЕЩАТЕЛЯ В СОСТОЯНИИ «ПОЖАР» ЗНАЧЕНИЕМ 22 мА.
-----------------	---

2.1.2. Габаритные и установочные размеры представлены на рис.1, схемы подключения – на рис.2,3.

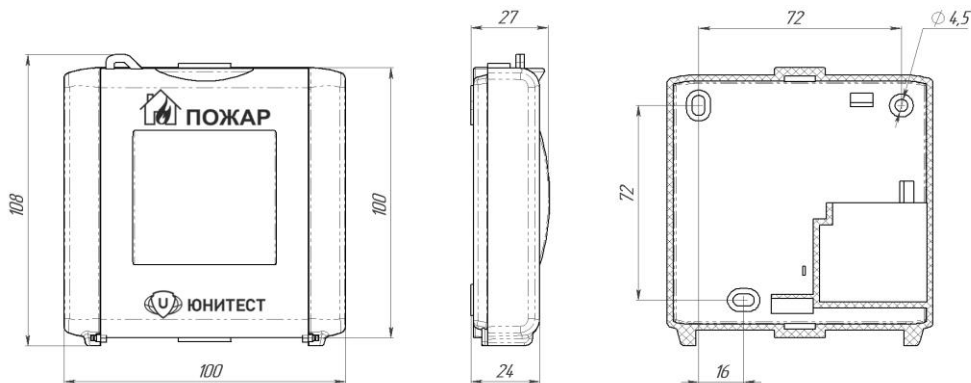


Рис.1. Габаритные и установочные размеры извещателя.

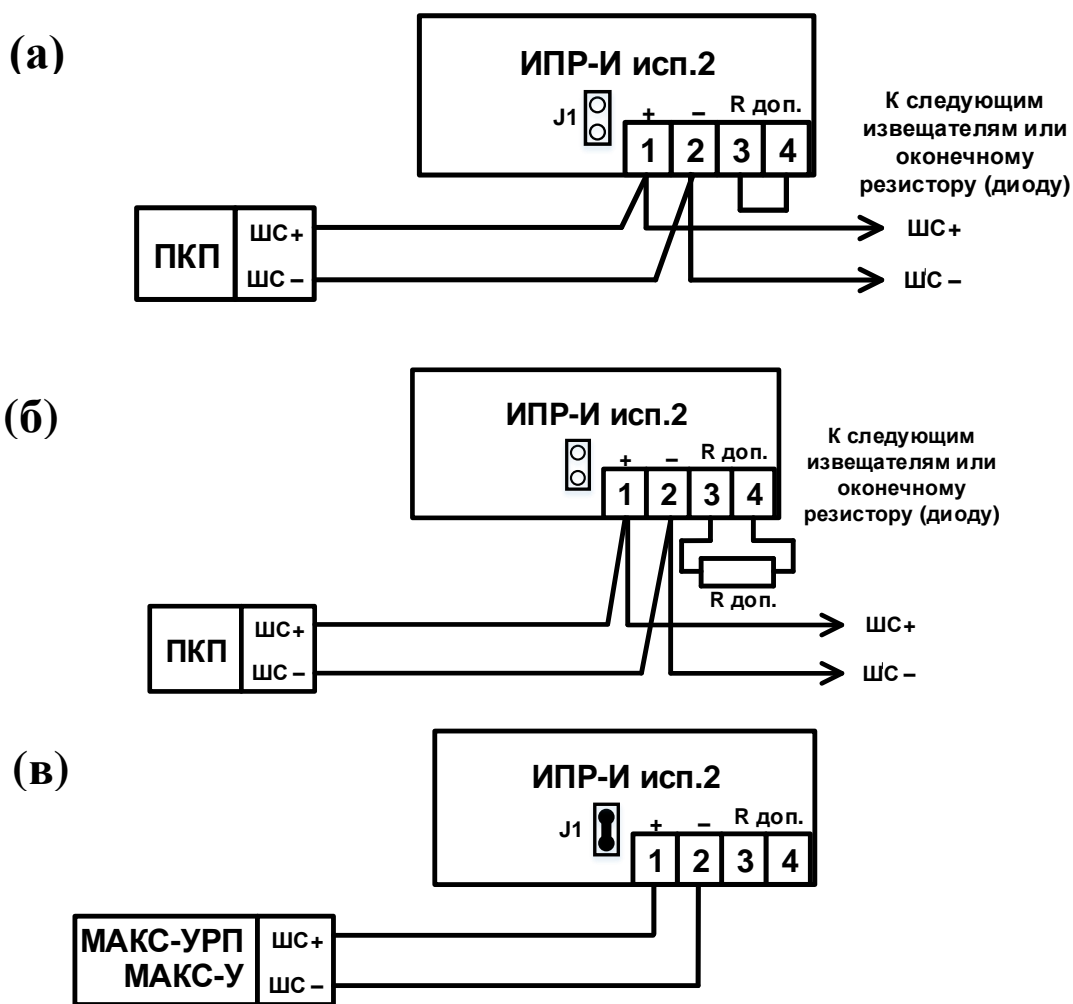


Рис 2. Схема подключения извещателя к ПКП. (а) - в режиме формирования сигнала Пожар; (б) - в режиме формирования сигнала Внимание; (в) - в режиме нормально разомкнутой кнопки ДУ.

3. НЕИСПРАВНОСТИ, ИХ ПОИСК И УСТРАНЕНИЕ

3.1. Неисправный извещатель следует заменить. Подключение извещателя производится согласно техническому описанию ПКП.

4. ТЕХНИЧЕСКИЕ ХАРАКТЕРИСТИКИ

4.1. Извещатель соответствует требованиям ГОСТ Р 53325-2012, ГОСТ Р МЭК 60065-2002 п.3 п.4.3 и ТУ 4371-016-66309897-2015.

4.2. Степень защиты оболочки извещателя IP41 по ГОСТ 14254-96.

- 4.3. По устойчивости к воздействию коррозионно-активных агентов извещатель рассчитан на работу в условиях, соответствующих атмосфере типа II (промышленная) по ГОСТ 15150-69.
- 4.4. Вид климатического исполнения извещателя УХЛ 3.1 по ГОСТ 15150-69.
- 4.5. Информативность извещателя 2 ("Норма", "Пожар/Тревога").
- 4.6. Напряжение питания извещателя от шлейфа сигнализации..... 9 ÷ 28В.
- 4.7. Ток потребления в дежурном режиме 40 мкА.
- 4.8. Ток в режиме "Пожар" через извещатель должен быть ограничен значением 22 мА.
- 4.9. Контакты микровыключателя УДП выдерживают:
напряжение переменного тока, не более 125В,
ток в активной нагрузке, не более 1 А.
- 4.10. Габаритные размеры извещателя, не более 108x100x27 мм.
- 4.11. Масса извещателя, не более 0,11 кг.
- 4.12. Извещатель устойчив и прочен к воздействию окружающей среды с температурой от -40°C до +70°C и относительной влажностью 93% при температуре 40°C.
- 4.13. По помехоустойчивости, помехоэмиссии и устойчивости к промышленным радиопомехам извещатель соответствует требованиям третьей степени жесткости в соответствии с п.М.1.5 ГОСТ Р 53325-2012.
- 4.14. Извещатель по устойчивости к механическим воздействиям (синусоидальная вибрация) соответствует группе исполнения NX по ГОСТ 28203.
- 4.15. Средняя наработка на отказ, не менее 60000 часов.
- 4.16. Срок службы извещателя не менее 10 лет.

5. ЗАКАЗ И КОМПЛЕКТ ПОСТАВКИ

5.1. Обозначение извещателя при заказе и в документации другого изделия, в котором он может быть применен: "Извещатель пожарный, охранно-пожарный ручной ИПР-И исп.2 (ИП 513-15 /ИО 101-15 исп.2) ТУ 4371-016-66309897-2015".

5.2. Комплект поставки указан в таблице 1.

№ пп	Комплектующие	Кол-во	Условное обозначение
1	Извещатель ИПР-И исп.2 (ИП 513-15/ИО 101-15 исп.2)	1 шт.	ТУ 4371-016-66309897-2015
2	Руководство по эксплуатации	1 экз.на упак.	ЮНИТ.099.00.00 РЭ
3	Упаковка	групп	

6. ТРАНСПОРТИРОВАНИЕ И ХРАНЕНИЕ

6.1. Транспортирование изделий в упаковке предприятия-изготовителя может быть произведено всеми видами закрытого транспорта в контейнерах или ящиках, при этом ящики должны быть накрыты водонепроницаемым материалом. Значения климатических и механических воздействий при транспортировании должны соответствовать ГОСТ 15150-69.

6.2. Извещатели в упакованном виде должны храниться в крытых складских помещениях, обеспечивающих защиту от влияния влаги, солнечной радиации, вредных испарений и плесени. Температурный режим хранения должен соответствовать условиям хранения 2 по ГОСТ 15150.

7. ГАРАНТИИ ИЗГОТОВИТЕЛЯ

7.1. Предприятие-изготовитель гарантирует соответствие устройства требованиям ТУ 4371-016-66309897-2015 при соблюдении условий транспортирования, хранения, монтажа и эксплуатации.

7.2. Гарантийный срок хранения изделия в упаковке и эксплуатации - 24 мес. со дня изготовления. Гарантия прекращается досрочно в случае механических повреждений изделия, наличия следов агрессивных жидкостей, паров.

7.3. Гарантийное обслуживание и ремонт производятся ЮНИТЕСТ, Россия, 105523, г. Москва, ул. 15-я Парковая, д.46Б.

7.4. Производитель оставляет за собой право вносить изменения в конструкцию и устройство изделия, не приводящие к ухудшению его параметров.

СВИДЕТЕЛЬСТВО О ПРИЕМКЕ

Извещатели пожарные, охранно-пожарные ручные ИПР-И исп.2 (ИП 513-15/ИО 101-15 исп.2), партия № _____, соответствуют техническим условиям ТУ 4371-016-66309897-2015 и признаны годными для эксплуатации.

Дата выпуска _____

Представитель СТК _____ (_____)

М.П.

СВИДЕТЕЛЬСТВО ОБ УПАКОВКЕ

Извещатели пожарные, охранно-пожарные ручные ИПР-И исп.2 (ИП 513-15/ИО 101-15 исп.2), упакованы согласно требованиям ТУ 4371-016-66309897-2015.

Дата упаковки _____

Упаковщик _____ (_____)

М.П.

Изготовитель: Юнитест, 105523, г. Москва, ул. 15-я Парковая, д.46Б.

Тел. (495) 970-00-88

E-mail: info@unitest.ru

<https://www.unitest.ru>