

Усилитель мощности  
«Тромбон УМ-600»

Руководство по эксплуатации

ДВТР.465335.001РЭ

Москва 2022 г.  
[www.trombon.org](http://www.trombon.org)

## Оглавление

1. Назначение	2
2. Указания по технике безопасности	2
3. Технические характеристики	2
4. Описание Усилителя	3
5. Органы управления и индикации	3
6. Работа с усилителем	5
7. Гарантийные обязательства	7
8. Сведения об изготовителе	7
Приложение А	8

### 1. Назначение

Усилитель мощности «Тромбон УМ-600» (далее в тексте – Усилитель) предназначен для использования в составе систем оповещения людей о пожаре в зданиях и сооружениях. Усилитель соответствует техническим ДВТР.425641.001ТУ.

Усилитель выпускается в двух исполнениях, отличающихся техническими характеристиками и гарантийными обязательствами. Усилитель может быть использован для усиления звуковых сигналов в системах звукового вещания и радиотрансляции.

### 2. Указания по технике безопасности

К работе с Усилителем допускаются лица, изучившие настоящее руководство по эксплуатации и имеющие право на работу с электроустановками напряжением до 1000 В.

Будьте осторожны!

В Усилителе используется высокое, опасное для жизни напряжение. Во избежание поражения электрическим током, **КАТЕГОРИЧЕСКИ ЗАПРЕЩАЕТСЯ** вскрывать Усилитель и использовать его со снятыми крышками или без заземления!

Следите за сохранностью внешних соединительных кабелей, оберегайте Усилитель от механических ударов. Не допускайте попадания внутрь Усилителя жидкостей. Для предотвращения перегрева не размещайте Усилитель вблизи отопительных приборов, батарей, труб, не закрывайте вентиляционные отверстия на корпусе Усилителя, не размещайте Усилитель в закрытых объемах.

### 3. Технические характеристики

Номинальная выходная мощность:	600 Вт
Номинальное выходное напряжение:	100 В
Номинальный диапазон воспроизводимых частот усилителя:	100...16 000 Гц
Ограничение воспроизводимых частот в режиме «Ограничение полосы»:	300...3500 Гц
Неравномерность АЧХ в номинальном диапазоне частот не более:	6 дБ
Коэффициент нелинейных искажений в номинальном диапазоне частот не более:	0,1%

Входы и номинальный уровень входного напряжения:	
Микрофон:	5 мВ
Линейный вход 1:	220 мВ
Линейный вход 2:	2 В
Вход «Оповещение»:	220 мВ
Выходы слаботочные и максимальные уровни выходных напряжений:	
Выход «Оповещение»:	220 мВ
Линейные выходы:	220 мВ и 2 В
Питание усилителя от сети переменного тока исп.1:	207...253В/50±1Гц
исп.2:	195...253В/50±1Гц
Питание усилителя от источника постоянного тока напряжением:	24 В
Ток потребления усилителя от источника постоянного тока не более:	32 А
Мощность, потребляемая от сети переменного тока:	740 В·А
Рабочие условия применения по климатическим условиям:	0...+40°С.
Рабочие условия применения по механическим воздействиям:	Не более 0,8g
Габаритные размеры (ширина/глубина/высота):	438x285x88мм
Масса без упаковки не более:	14 кг

По устойчивости к электромагнитным помехам Усилитель соответствует требованиям второй степени жёсткости соответствующих стандартов, перечисленных в Приложении Б ГОСТ Р 53325-2012. Усилитель удовлетворяет нормам индустриальных помех, установленным для оборудования класса Б по ГОСТ Р 30805.22.

#### 4. Описание Усилителя

Усилитель выполняет усиление звуковых сигналов. Для подключения источников звуковых сигналов у Усилителя имеются четыре входа: «Линейный вход 1», «Линейный вход 2», «Вход оповещения», «Микрофон». Для каскадного соединения усилителей в системе оповещения Усилитель имеет разъём «Выход оповещения». Усилитель имеет регуляторы уровня сигнала по всем входам, регулировку общей громкости, кроме входа «Оповещение». Вход «Оповещение» никаких регулировок не имеет. Нагрузку подключают к клеммам «ОБЩИЙ» и клеммам «100В».

#### 5. Органы управления и индикации

Внешний вид передней панели приведён на рисунке 1. Цифрами на рисунке обозначены следующие органы управления и индикации:

- 1) «СЕТЬ» – Клавиша включения я.
- 2) «ПИТАНИЕ» – Индикатор включения питания Усилителя.
- 3) «РЕЗЕРВ» – Индикатор режима резервирования Усилителя.
- 4) «ЗАЩИТА» – Индикатор срабатывания защиты Усилителя по его выходу.
- 5) «СИГНАЛ» – Индикатор наличия сигнала на выходе Усилителя.
- 6) «ПЕРЕГРУЗКА» – Индикатор перегрузки по входам Усилителя.
- 7) «МИКРОФОН» – Микрофонный вход Усилителя.

- 8) Регулятор уровня сигнала микрофонного входа.
- 9) «ЛИНЕЙНЫЙ 1» – Регулятор уровня сигнала линейного входа №1.
- 10) «ЛИНЕЙНЫЙ 2» – Регулятор уровня сигнала линейного входа №2.
- 11) «ГРОМКОСТЬ» – Общий регулятор уровня сигнала всех входов Усилителя (кроме входа «ОПОВЕЩЕНИЕ ВХОД»).

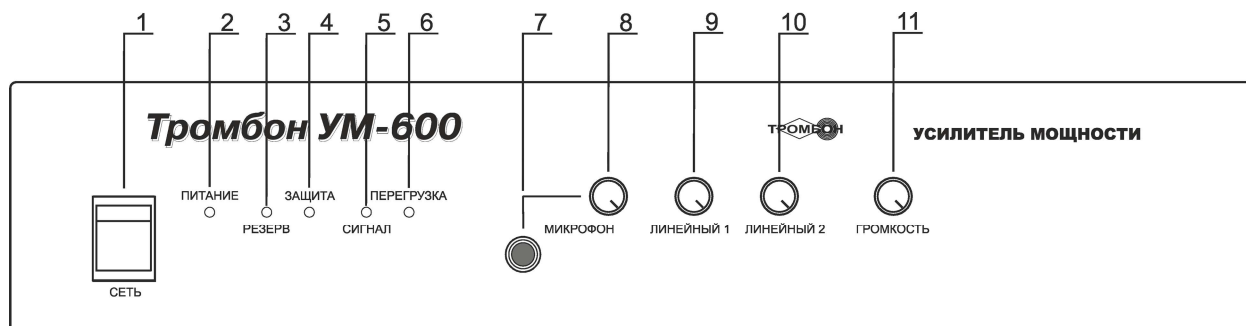


Рисунок 1 – Эскиз передней панели Усилителя

Внешний вид задней панели приведён на рисунке 2. Цифрами на рисунке обозначены:

1) 2) «ВЫХОД»: «100 В» и «ОБЩИЙ» – Выходные разъёмы подключения нагрузки к Усилителю.

3) 4) «РЕЗЕРВИРОВАНИЕ» и «ОБЩИЙ» – Разъёмы подключения для резервирования Усилителя (управление).

**(ВНИМАНИЕ! Выход «ОБЩИЙ» выходного напряжения Усилителя и выход «ОБЩИЙ» резервирования – РАЗНЫЕ!)**

5) «ОГРАНИЧЕНИЕ ПОЛОСЫ» – Выключатель ограничения полосы частот Усилителя.

6) «ВХОД 1 220 В» – Линейный вход №1.

7) «ВХОД 2 2 В» – Линейный вход №2.

8) «ВЫХОД ЛИН.» – Линейный выход Усилителя

9) «ОПОВЕЩЕНИЕ ВХОД» – Вход оповещения Усилителя.

10) «ОПОВЕЩЕНИЕ ВЫХОД» – Выход оповещения Усилителя.

11) « $\equiv$  24В» – Разъём подключения резервного источника питания.

12) Клемма подключения заземления.

13) Предохранитель защиты резервного блока питания Усилителя.

14) Предохранитель по сети 230 В.

15) Вилка для подключения к питающей сети 230В 50Гц.

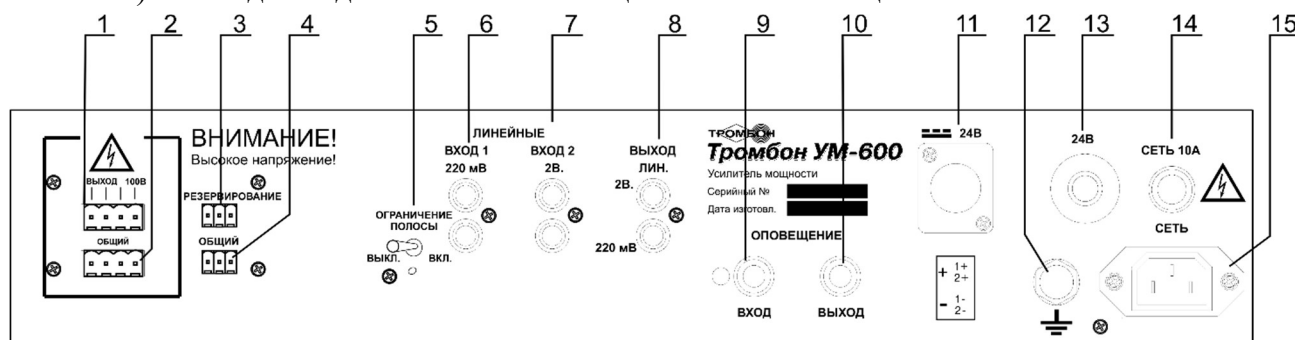


Рисунок 2 – Эскиз задней панели Усилителя

## 6. Работа с Усилителем

### Порядок подготовки и установки Усилителя

Усилитель устанавливается в закрытом отапливаемом помещении. Температура окружающего воздуха должна быть от 278 до 313 К (от 0 до 40°C), относительная влажность воздуха при плюс 313 К (40°C) не более 93%, атмосферное давление от 84 до 106,7 кПа, воздух не должен содержать паров кислот, щелочей и агрессивных газов.

### Подключение Усилителя

**Внимание!** Перед включением Усилителя перевести регуляторы «МИКРОФОН», «ЛИНЕЙНЫЙ 1», «ЛИНЕЙНЫЙ 2» и «ГРОМКОСТЬ» в крайнее левое положение, клавишу включения питания «СЕТЬ» в положение «Выключено».

Подключение выполняют в следующей последовательности:

1. Установить Усилитель на место, где предполагается его эксплуатация.
2. Подключить Усилитель к контуру заземления, для чего использовать клемму заземления.



Рисунок 3 – Заземление Усилителя

3. Подключить необходимые источники сигнала к соответствующим входам Усилителя.

4. Подключить линии звукового вещания к разъёмам группы «ВЫХОД»: «100 В» и «ОБЩИЙ» Усилителя.

5. К разъёму резервного питания « $\approx$  24В» подключите блок резервного питания, соблюдая полярность подключения к контактам кабельного разъёма, как показано на рисунке 4 (если Усилитель применяется в системе оповещения, то клеммные зажимы разъёма подключения резервного питания (1+) (2+) соединить с выходом «+24В» блока резервного питания «Тромбон-БП-21», клеммные зажимы (1-) (2-) соединить с выходом «-24В» того же блока). Все контакты кабельного разъёма должны быть задействованы.

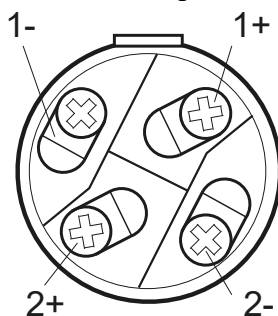


Рисунок 4 – Контакты ответной части разъёма подключения резервного питания

6. Сетевой шнур питания подключить к розетке с напряжением 230В 50Гц.

7. Регуляторы уровней «МИКРОФОН», «ЛИНЕЙНЫЙ 1», «ЛИНЕЙНЫЙ 2» и «ГРОМКОСТЬ» установить в крайние левые положения.

### Регулировка Усилителя

1. Включить питание Усилителя. Индикатор «ПИТАНИЕ» должен гореть зелёным цветом.

2. Общий регулятор выходного напряжения Усилителя «ГРОМКОСТЬ» установить в положение приблизительно  $\frac{3}{4}$  от его максимального значения.

3. Включить на воспроизведение источник сигнала. При помощи регуляторов уровня «МИКРОФОН», «ЛИНЕЙНЫЙ 1», «ЛИНЕЙНЫЙ 2» в зависимости от того на какой из входов Усилителя подключён источник сигнала, выставить желаемый уровень сигнала на выходе.

4. Усилитель имеет встроенную защиту от перегрузки и короткого замыкания в линии. При возникновении перегрузки в линии, начинает мигать индикатор «ЗАЩИТА». При коротком замыкании в линии Усилитель периодически отключает свой выход от линии, пытаясь таким образом защитить себя и восстановить свою работоспособность при устранении неисправности в линии. Цикл повторяется пять раз. Если неисправность линии осталась, то Усилитель отключается, а индикатор «ЗАЩИТА» горит постоянно.

Если имеют место внутренние проблемы с Усилителем, то Усилитель не включается и индикатор «ЗАЩИТА» горит постоянно. В этом случае Усилитель должен быть отправлен в сервисный центр для ремонта. Не пытайтесь это сделать самостоятельно! Для возобновления работы Усилителя следует отключить клавишу «СЕТЬ», проверить качество линий нагрузки Усилителя (отсутствие короткого замыкания, соответствие сопротивления нагрузки номиналу) и снова включить Усилитель.

5. При использовании Усилителя в составе систем оповещения о пожаре или других систем аварийного и экстренного оповещения рекомендуется для источника речевого сообщения использовать вход «ОПОВЕЩЕНИЕ ВХОД», расположенный на задней стенке Усилителя. Сигнал от этого входа передается в линии оповещения вне зависимости от положения регулятора «ГРОМКОСТЬ» Усилителя.

6. При использовании в составе системы оповещения нескольких усилителей мощности, источник сигналов оповещения подключают к входу «ОПОВЕЩЕНИЕ ВХОД» первого усилителя мощности. Вход «ОПОВЕЩЕНИЕ ВХОД» второго усилителя мощности подключают к выходу «ОПОВЕЩЕНИЕ ВЫХОД» первого усилителя мощности и т.д.

### 7. Резервирование усилителей мощности.

Для резервирования усилителей мощности задействуются разъёмы «РЕЗЕРВИРОВАНИЕ» и «ОБЩИЙ» (рисунок 2, поз. 3 и поз. 4). При резервировании усилителей мощности разъём «РЕЗЕРВИРОВАНИЕ» – входной, разъём «ОБЩИЙ» – выходной. Включаются усилители мощности по этим разъёмам последовательно друг за другом. Выходные разъёмы основного и резервного усилителей мощности «100 В» и «ОБЩИЙ» (рисунок 2, поз. 1 и поз. 2) включаются параллельно. По входам «ОПОВЕЩЕНИЕ» (рисунок 2, поз. 9 и поз. 10) усилители мощности подключаются последовательно друг за другом. Схема подключения усилителей при резервировании представлена в Приложении А на рисунке 5.

В случае отказа работающего усилителя мощности, либо отказа источника питания место текущего усилителя в системе автоматически занимает резервный усилитель мощности.

8. Выключатель ограничения полосы Усилителя (рисунок 2, поз. 5) должен быть включён при работе Усилителя на рупорные громкоговорители. Это вызвано тем, что наиболее эффективно рупорные громкоговорители имеют наибольшую отдачу в полосе частот от 300 до 3500 Гц. (при подаче на рупорный громкоговоритель широкополосного сигнала от 100 до 20000 Гц его звуковое давление падает на от 30 до 50% от его паспортного значения).

## **7. Гарантийные обязательства**

Предприятие-изготовитель гарантирует соответствие усилителя мощности «Тромбон УМ-600» всем требованиям технических условий ДВТР.425641.001ТУ при соблюдении потребителем условий эксплуатации, изложенных в руководстве по эксплуатации и технических условиях.

Гарантийный срок эксплуатации Усилителя составляет 24 месяца с момента отгрузки потребителю. Для Усилителя в исполнении 2 гарантийный срок составляет 36 месяцев. В течение данного срока изготовитель обязуется ремонтировать Усилитель за свой счёт, в случаях обнаружения в нем скрытых производственных дефектов или выходов его из строя. Самостоятельный ремонт Усилителя потребителем не допускается. Доставка Усилителя к месту выполнения гарантийного ремонта и обратно выполняется за счёт потребителя.

Действие гарантийных обязательств на Усилитель прекращается в следующих случаях:

- выхода Усилителя из строя по причине несоблюдения потребителем правил и условий эксплуатации;
- при обнаружении механических дефектов;
- самостоятельного ремонта Усилителя потребителем без письменного согласия изготовителя.

Срок службы оборудования – не менее 12 лет с момента изготовления.

## **8. Сведения об изготовителе**

Изготовитель ООО «СОУЭ «Тромбон»,  
www.trombon.org, info@trombon.org, +7 (499) 788 92 16

Адрес производства: 390029, г. Рязань, ул. Высоковольтная 40А, литера Б

Служба поддержки, сервисный центр: 127018, г. Москва, ул. Складочная, д.1, стр.1, подъезд 2, БЦ Станколит, офис 1720.

Телефоны: +7 (495) 789-39-18, +7 (800) 444-14-73

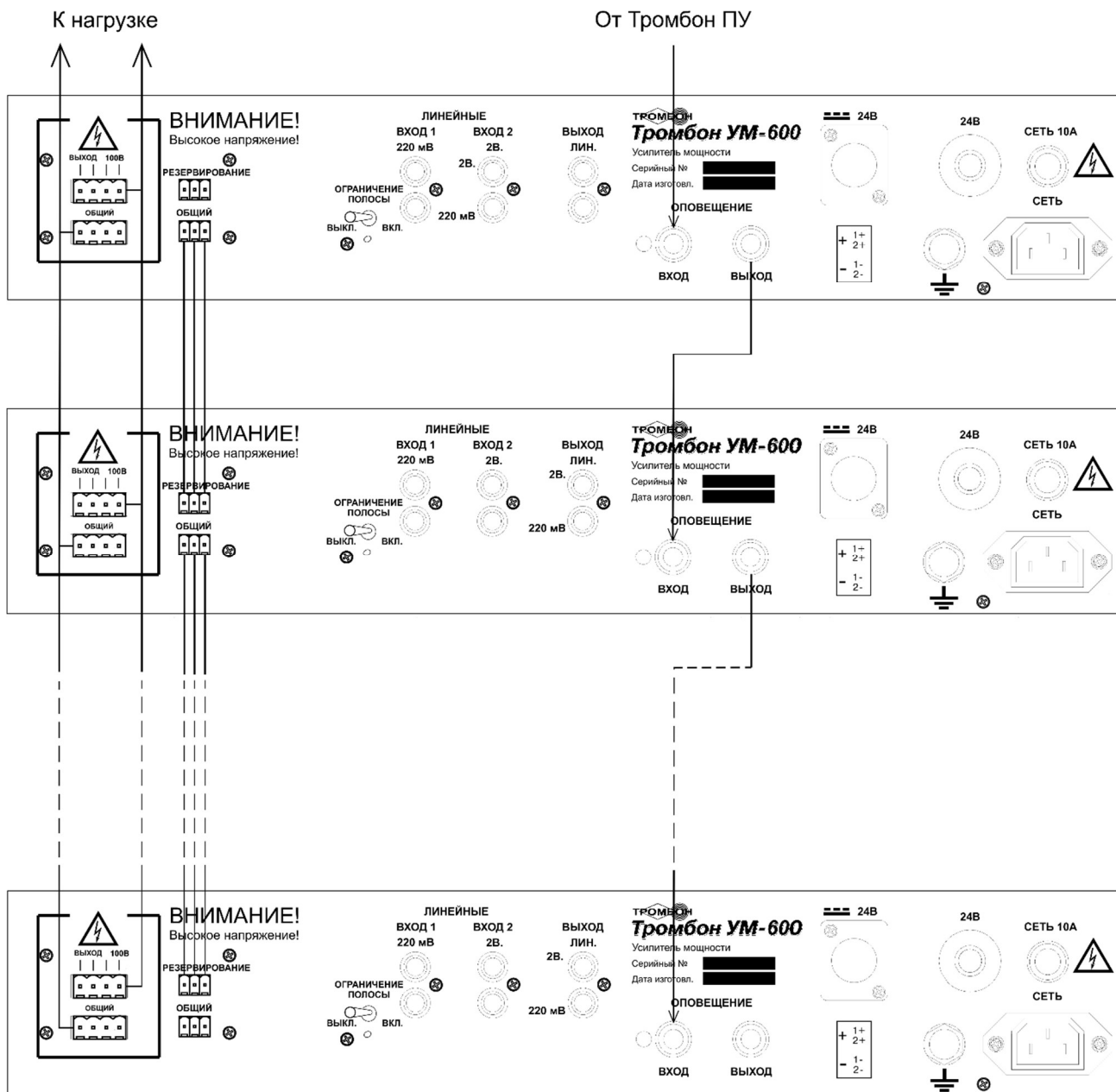


Рисунок 5 – Резервирование усилителей мощности