



ME 22

ИНСТРУКЦИЯ ПО ЭКСПЛУАТАЦИИ

МОТОПОМПА

с карбюраторным двигателем

г. Москва 2008 г.

КАТЕГОРИЧЕСКИ ЗАПРЕЩАЕТСЯ:

- 1. Работа мотопомпы в закрытом непроветриваемом помещении.**
- 2. Заправлять топливный бак при работающем двигателе.**
- 3. Работать вблизи открытого огня.**

ВНИМАНИЕ!

Для предотвращения возможности воспламенения топливно-воздушной смеси и получения ожогов ЗАПРЕЩАЕТСЯ укладывать свечу зажигания на топливный бак, карбюратор или рубашку охлаждения цилиндра при продувке цилиндра и проверке свечи зажигания на искрообразование.

Рекомендуется положить свечу зажигания на подставку мотопомпы, обеспечив надежный контакт ее корпуса с корпусом насоса.

1. ОБЩИЕ УКАЗАНИЯ

Водяной центробежный насос (далее по тексту мотопомпа) представляет собой самовсасывающий насос и применяется в различных областях сельского и лесного хозяйства, промышленности, строительства и т.д. Диапазон использования охватывает все процессы от орошения сельскохозяйственных участков до выкачки вод, замусоренных песком и илом; подача больших объемов воды для тушения пожаров, а также откачка из колодцев при работах в городских и коммунальных службах.

Мотопомпа автономна в работе, удобна и проста в эксплуатации, значительно облегчает труд человека. Работа с мотопомпой не требует специальной подготовки, но потребитель должен иметь представление о двигателях внутреннего сгорания и определенные практические навыки при работе с техникой.

Мотопомпа имеет небольшие размеры. С демонтированными рукавами всасывания и нагнетания мотопомпу удобно переносить или транспортировать любым видом транспорта. Для хранения мотопомпы не требуется специальных условий или большого помещения.

Срок службы Вашей мотопомпы значительно увеличится, если строго соблюдать все требования по подготовке к работе и эксплуатации, проверке технического состояния и хранения, изложенные в настоящей Инструкции по эксплуатации.

2. УКАЗАНИЯ МЕР БЕЗОПАСНОСТИ

Для обеспечения безопасной работы и предупреждения несчастных случаев во время эксплуатации мотопомпы необходимо соблюдать следующие правила:

- 2.1. Внимательно изучить настоящую Инструкцию.
- 2.2. Перед началом работ тщательно осмотреть мотопомпу, проверить надежность креплений. Особое внимание обратить на крепление топливопровода, на подсоединение всасывающего и напорного рукавов, чистоту заборника всасывающего рукава.
- 2.3. При запуске двигателя следует придерживать мотопомпу ногой за подставку, а рукой за раму. Не наматывать пусковой шнур на руку.
- 2.4. В процессе работы:
 - 1) мотопомпа должна занимать устойчивое положение;
 - 2) соблюдать нормы минимальных радиусов изгиба рукавов (не менее двух наружных диаметров рукава);
 - 3) не прикасаться к высоковольтному проводу и наконечнику (колпачку), свече зажигания, глушителю;
 - 4) не оставлять работающий двигатель без присмотра.
- 2.5. Не работать с мотопомпой в закрытом (непроветриваемом) помещении.
- 2.6. В работе применять только исправный инструмент и по его прямому назначению.

2.7. Во избежании вывода из строя двигателя или качающего узла мотопомпы необходимо:

- 1) не приступать к запуску двигателя, не заполнив внутренние полости помпы и всасывающего рукава водой;
- 2) не допускать попадания воды на детали двигателя мотопомпы и, особенно, на свечу зажигания;
- 3) постоянно следить за положением сетчатого водозаборника на конце всасывающего рукава (не менее 0,3 м от стенок или дна водоема и 0,2 м от наименьшего уровня воды в водозаборе).

2.8. Соблюдать правила противопожарной безопасности при работе с горюче-смазочными материалами.

Не допускать попадания воспламеняющихся веществ на детали глушителя, цилиндра двигателя. Немедленно удалять следы пролитых горюче-смазочных материалов.

2.9. Не заправлять топливный бак мотопомпы при работающем двигателе.

2.10. Запрещается самостоятельно изменять конструкцию топливной системы двигателя.

ВНИМАНИЕ! ДАННАЯ ИНСТРУКЦИЯ ПО ВЫПОЛНЕНИЮ МЕР БЕЗОПАСНОСТИ ПРИ ЭКСПЛУАТАЦИИ МОТОПОМПЫ ВАЖНА САМА ПО СЕБЕ, НО ТЕМ НЕ МЕНЕЕ ОНА НЕ МОЖЕТ УЧЕСТЬ ВСЕХ ВОЗМОЖНЫХ СЛУЧАЕВ, КОТОРЫЕ МОГУТ БЫТЬ В РЕАЛЬНЫХ УСЛОВИЯХ. В ТАКИХ СЛУЧАЯХ СЛЕДУЕТ РУКОВОДСТВОВАТЬСЯ ЗДРАВЫМ СМЫСЛОМ, ВНИМАНИЕМ И АККУРАТНОСТЬЮ, КОТОРЫЕ, ЕСТЕСТВЕННО, НЕ ЯВЛЯЮТСЯ КОНСТРУКТИВНОЙ ОСОБЕННОСТЬЮ МОТОПОМПЫ, А ЗАВИСЯТ ОТ ЛИЦА, ЕЕ ЭКСПЛУАТИРУЮЩЕГО.

3. ТЕХНИЧЕСКИЕ ДАННЫЕ

3.1 Диаграммы производительности

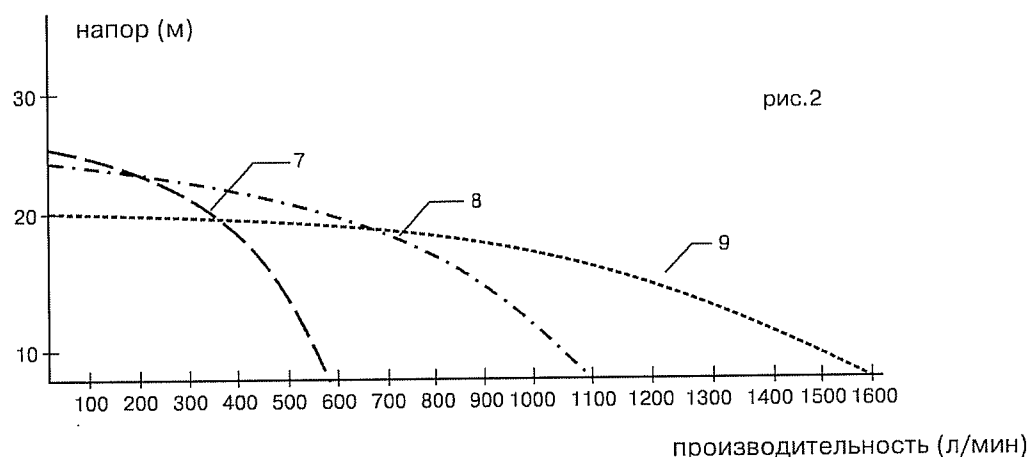
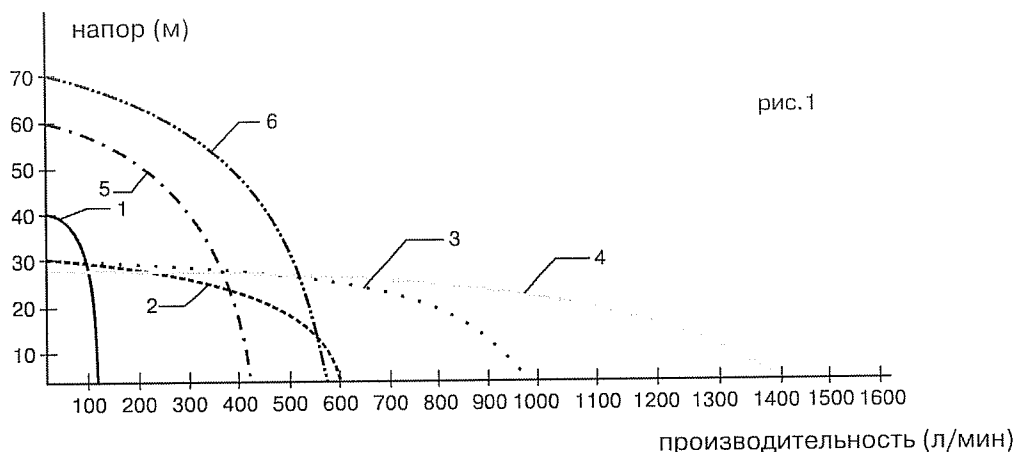


таблица 1

Назначение	Для чистой и слегка загрязненной воды				Высоконапорные		Для грязной воды с песком и твердыми частицами, Ø 25мм	
	25x25 (1"x1")	50x50 (2"x2")	80x80 (3"x3")	100x100 (4"x4")	50x50 (2"x2")	80x80 (3"x3")	100x100 (4"x4")	
Всасывающий x подающий рукав, диаметр, мм								
Максимальная глубина забора воды (м.вод.ст.)	8							
Максимальная производительность л/мин. (м ³ /час)	125 (7,5)	600 (36)	970 (58,2)	1450 (87)	430 (26)	570 (34,2)	1600	
Подъем воды на высоту до, м	40	30		28	60	67	24	
Тип двигателя	4-х тактный воздушного охлаждения							
Мощность, л/с	2-х тактный воздушного охлаждения 1,1/6600 об./мин. 1,7/7000 об./мин.	2,9/3600 об./мин. 4/4000 об./мин.	4/3600 об./мин. 5,0/4000 об./мин.	6,6/3600 об./мин. 9,0/4000 об./мин.	4/3600 об./мин. 5,5/4000 об./мин.	6,0/3600 об./мин. 8,0/4000 об./мин.	8,1/3600 об./мин. 11/4000 об./мин.	
Рабочий объем, см ³	32,6	118	163	242	163	242	337	
Топливо	Автомобильный бензин с октановым числом 92/95							
Масло	SAE 10W-30 (согласно инструкции к двигателю)							
Пусковое устройство	Механический ручной стартер с пусковым шнуром							
Габаритные размеры, мм	310 x 300 x 310	515 x 390 x 460	545 x 399 x 535	836 x 564 x 843	620 x 380 x 533	653 x 474 x 641	790 x 550 x 725	
Вес, кг	8,5	23	30	66	34	44	85	
Номер кривой производительности на графике рис. 1	1	2	3	4	5	6	9	

4. СОСТАВ МОТОПОМПЫ

4.1. Мотопомпа поставляется согласно комплектации:

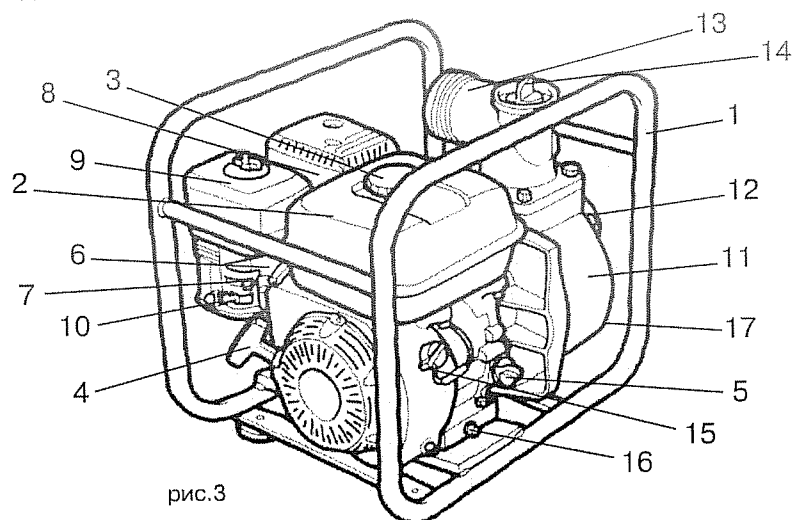
Таблица 2

Наименование	Количество, шт.
Мотопомпа	1
Патрубок рукава	2
Накидная гайка патрубка с уплотнительным кольцом	2
Сетчатый водозаборник	1
Хомут стяжной	3
Ключ к свече зажигания	1
Инструкция по эксплуатации мотопомпы	1
Инструкция по эксплуатации двигателя	1
Гарантийный талон	1

4.2. По дополнительному заказу возможна комплектация набором запасных частей и принадлежностей (ЗИП) в соотношении 1:3; 1:15; 1:50; 1:100.

5. УСТРОЙСТВО И РАБОТА

Мотопомпа состоит из двигателя внутреннего сгорания и насоса (качающего узла).
Общий вид мотопомпы представлен на рис. 3.



- | | |
|---|--|
| 1. Рама | 11. Корпус насоса |
| 2. Топливный бак | 12. Патрубок всасывающий |
| 3. Крышка топливного бака | 13. Патрубок подающий |
| 4. Рукоятка ручного стартера | 14. Пробка для заполнения водой насоса |
| 5. Пробка залива масла с щупом | 15. Выключатель зажигания (включено-выключено) |
| 6. Рычаг газа | 16. Пробка слива масла из картера двигателя |
| 7. Рычаг воздушной заслонки | 17. Пробка слива воды из насоса |
| 8. Свеча зажигания и высоковольтный наконечник (колпачок) | |
| 9. Фильтр воздушный | |
| 10. Топливный краник | |

5.1. Насос (качающий узел, рис. 4 с детализацией, таблица 3) включает в себя:

1) Литой алюминиевый корпус 1 с крышкой 2, стянутых между собой винтами 27. Уплотнение по стыку производится кольцом-прокладкой 17. На передней части корпуса имеется фланец для крепления патрубка 5 с обратным клапаном 6 для подсоединения всасывающего трубопровода и пробка 26 для слива воды из насоса.

В верхней части корпуса через прокладку 8 крепится патрубок 7 для подсоединения напорного рукава. Патрубок имеет заливную горловину для заполнения насоса перед началом работы водой с пластмассовой пробкой и уплотнением 11.

2) Рабочее колесо-крыльчатка 4 насоса закреплено резьбой с валом двигателя через гроверную шайбу 10. Герметичность обеспечивается силиконовым уплотнением 13. Для формирования потока внутри корпуса в специальных пазах установлена улитка 3 с уплотнением 18.

5.2. Принцип работы мотопомпы заключается в центробежном эффекте отбрасывания имеющейся в корпусе воды рабочим колесом 4 внутри корпуса насоса и формировании потока улиткой 3 в направлении патрубка 7. При этом ближе к оси вращения возникает разрежение, позволяющее открыть клапан 6 и всасывать воду через патрубок 5. Всасывание начинается спустя некоторое время после пуска двигателя, в зависимости от высоты всасывания.

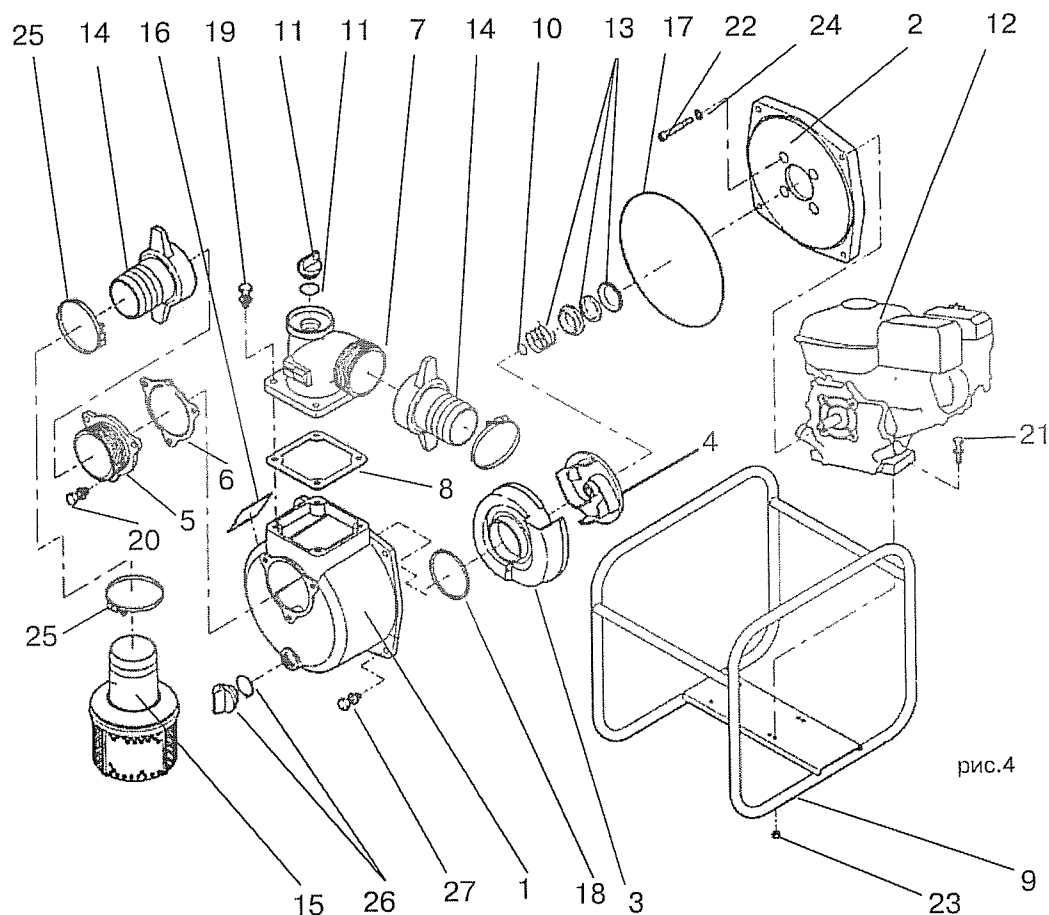


таблица 3

Наименование	Кол-во	Наименование	Кол-во
1 Корпус насоса	1	15 Сетчатый фильтр	1
2 Крышка насоса	1	16 Шильдик	1
3 Улитка	1	17 Уплотнительное кольцо	1
4 Рабочее колесо	1	18 Уплотнительное кольцо	1
5 Всасывающий патрубок	1	19 Болт	4
6 Обратный клапан	1	20 Болт	3
7 Напорный патрубок	1	21 Болт	4
8 Прокладка	1	22 Болт	4
9 Рама	1	23 Гайка	4
10 Гроверная шайба	3	24 Гроверная шайба	4
11 Пробка с прокладкой	1	25 Хомут	3
12 Двигатель	1	26 Пробка с шайбой	1
13 Сальник	1	27 Болт	4
14 Накладной патрубок-переходник	2		

Забор и подача воды до помпы и от помпы осуществляется с помощью шлангов, которые присоединяются непосредственно к насосу через патрубки 14 с помощью хомутов 26. (Шланги в комплект насоса не входят.)

Напор и производительность мотопомпы зависят от оборотов двигателя.

На конце всасывающего шланга устанавливается сетчатый фильтр 15, предотвращающий попадание крупных предметов и камней в качающий узел.

6. ПОДГОТОВКА МОТОПОМПЫ К РАБОТЕ

6.1. Распаковать мотопомпу, проверить комплектацию и сверить номера на двигателе и в гарантийном талоне.

6.2. Убедиться в отсутствии посторонних предметов в внутренних полостях патрубков насоса.

6.3. Смонтировать детали всасывающего и подающего тракта:

- подсоединить к всасывающему шлангу фильтр;
- подсоединить всасывающий и напорный шланги к патрубкам.

Всасывающий шланг должен быть несжимаемым (гофрированным), поскольку работает на сжатие.

6.4. Закрепить шланги хомутами.

При монтаже соблюдать следующие требования:

- 1) под хомутами крепления не должно быть складок стенок рукавов;
- 2) затяжка хомутами не должна превышать 40% толщины стенки рукава;
- 3) расстояние между торцом рукава и торцом хомута должно быть не менее 4 мм.

6.5. Провести внешний осмотр мотопомпы. Проверить надежность подсоединения всасывающего и напорного рукавов.

6.6. Подготовьте к запуску двигатель согласно «Инструкции по эксплуатации двигателя» (заправить маслом, топливом и т.д.).

6.7. Установить мотопомпу вблизи водоема (емкости); опустить фильтр всасывающего рукава в водоем, обеспечив вертикальное положение фильтра, как показано на рис. 5; отвернуть пробку 11; залить через воронку чистую воду до полного заполнения внутренних полостей насоса. Напорный рукав патрубка при этом должен быть выше на 70-100 мм от корпуса насоса. Признаком полного заполнения является отсутствие выхода воздушных пузырьков из корпуса. Плотнo, от руки, заверните пробку 11.

6.8. Запустите двигатель и убедитесь, что мотопомпа подает воду. В противном случае следует остановить двигатель выключателем зажигания.

При нормальной работе мотопомпы установить рычаг управления двигателем в положение, соответствующее минимально устойчивым оборотам двигателя - прогреть двигатель в течение 1-2 минут.

6.9. Обкатка мотопомпы:

- 1) начинать эксплуатацию мотопомпы только после прогрева двигателя в течение 1-2 минут; в процессе работы следить за отсутствием перегрева цилиндра двигателя.
- 2) не перегружать мотопомпу длительной непрерывной работой;
- 3) не эксплуатировать двигатель на полных оборотах коленчатого вала (при полностью открытой дроссельной заслонке);
- 4) своевременно и качественно проводить работы, предусмотренные разделом 6 настоящей Инструкции.

7. ЭКСПЛУАТАЦИЯ МОТОПОМПЫ

В процессе эксплуатации мотопомпы необходимо проводить периодические работы по профилактике и своевременному выявлению неисправностей мотопомпы для поддержания её в постоянной готовности к работе:

7.1. В процессе эксплуатации мотопомпы постоянно контролировать работу двигателя на слух (не должны прослушиваться нехарактерные стуки, посторонние шумы, несвойственные нормально работающему двигателю).

7.2. Периодически проверять положение всасывающего рукава в точке забора и чистоту его сетки.

Для надежной работы всасывающей магистрали рекомендуется утяжелить конец всасывающего рукава в районе фильтра дополнительным грузом и в процессе работы (и особенно при запуске помпы) периодически проверять вертикальное положение всасывающего рукава с фильтром.

Кроме того, надежная работа мотопомпы обеспечивается герметичностью соединений на всасывающей магистрали - поэтому необходимо периодически проверять затяжку хомутов рукавов, затяжку винтов крепления улитки, патрубков и всасывающего фильтра.

Касание сетки клапана всасывающей магистрали о грунт водоема или дна емкости не допускается.

7.3. В процессе работы следить за герметичностью соединений всасывающей и напорной магистралей и за герметичностью соединений системы охлаждения цилиндра двигателя и системы топливопитания.

7.4. Не допускать деформации всасывающего рукава при работе мотопомпы.

7.5. Перед началом работы:

- 1) установить мотопомпу как показано на рис. 5;
- 2) проверить чистоту сетки и наполнение водой корпуса насоса;
- 3) выполнить в необходимом объеме работы, предусмотренные п. 6.

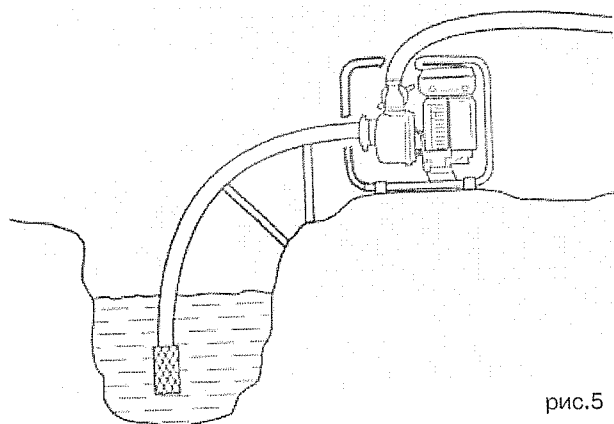


рис.5

7.6. После окончания работы:

- 1) удалить грязь с наружных поверхностей напорного и всасывающего рукавов, при необходимости промыть фильтр;
- 2) удалить воду из внутренних полостей всасывающего и напорного рукавов.

7.7. После окончания сезона:

- 1) выполнить работы, предусмотренные п. 7.5. и п. 7.6;
- 2) слить воду из корпуса до полного удаления воды;
- 3) проверить состояние всасывающего и напорного рукавов -

разрушение каркаса рукавов не допускается;

- 4) проверить состояние наружных поверхностей мотопомпы - места с поврежденным лакокрасочным покрытием зачистить, зашпаклевать и покрасить.
- 5) Провести техобслуживание двигателя согласно Инструкции по эксплуатации двигателя.

8. ПРАВИЛА ХРАНЕНИЯ МОТОПОМПЫ

8.1. При перерывах в эксплуатации мотопомпу хранить в сухом проветриваемом помещении, защищенном от воздействия атмосферных осадков, паров агрессивных жидкостей или газов, частиц сыпучих материалов.

Рукава должны храниться при температуре окружающего воздуха от минус 25 до плюс 25 градусов по шкале Цельсия на расстоянии не менее одного метра от теплоизлучающих приборов и не должны подвергаться воздействию прямых солнечных лучей и веществ, разрушающих резину и их каркас.

8.2. При длительном хранении мотопомпу необходимо законсервировать, для чего:

- 1) произвести внешний осмотр мотопомпы;
- 2) слить топливо из топливного бака;
- 3) снять свечу зажигания и через отверстие в головке цилиндра залить в цилиндр 10-15 см³ моторного масла, проворачивая при этом коленчатый вал двигателя с помощью пускового шнура;
- 4) установить на место свечу зажигания;
- 5) выполнить работы по п. 7.6

9. ГАРАНТИЙНЫЕ ОБЯЗАТЕЛЬСТВА

9.1. Предприятие-поставщик гарантирует соответствие качества мотопомпы требованиям конструкторской и технологической документации при соблюдении потребителем условий и правил транспортирования, эксплуатации, хранения мотопомпы.

Гарантийный срок хранения в заводской упаковке два года со дня поставки мото-помпы в торгующую организацию.

Гарантийный срок эксплуатации - девять месяцев со дня продажи мотопомпы через торговую сеть.

9.2. Предприятие-поставщик обязуется в течение гарантийного срока безвозмездно ремонтировать вышедшие из строя детали и мотопомпу в целом, если в течение указанного срока будет обнаружено их несоответствие требованиям конструкторской и технологической документации.

Обмен неисправных мотопомп, вышедших из строя в период гарантийного срока, осуществляется в соответствии с действующими республиканскими правилами обмена промышленных товаров, купленных в розничной торговой сети.

9.3. Мастерские гарантийного ремонта не принимают в ремонт и не обменивают отдельные детали и сборочные единицы мотопомпы, а также мотопомпы, не очищенные от загрязнений.

9.4. Предприятие-поставщик не несет ответственности по гарантии:

- 1) если истек срок гарантийного хранения или эксплуатации;
- 2) если предъявленная мотопомпа разукomплектована;
- 3) при непредъявлении гарантийного талона или отметки торгующей организации в талоне (штамп и дата продажи);
- 4) если номер предъявленной мотопомпы не совпадает (исправлен) с номером в Инструкции по эксплуатации;
- 5) если мотопомпа использовалась не по назначению;
- 6) если потребитель снял с мотопомпы отдельные детали или произвел ее разборку, не предусмотренную Инструкцией по эксплуатации (расшивка картера, снятие поршня);
- 7) когда мотопомпа вышла из строя по вине потребителя в результате несоблюдения требований Инструкции по эксплуатации, небрежного обращения или нанесения механических повреждений;
- 8) если неисправность мотопомпы вызвана несвоевременным или небрежным выполнением работ, а также ошибок при регулировках ее систем (поломка поршневых колец при установке цилиндра, срыв резьбы на гайках или винтах);
- 9) если неисправность или повреждение мотопомпы произошли в результате небрежной транспортировки или хранения;
- 10) при отказе свечи зажигания.

9.5. В случае утери или отсутствия Инструкции по эксплуатации вы можете скачать ее в интернете на сайте

9.6. Срок службы изделия - не менее 3 лет.

После выработки срока службы двигатель подлежит техническому осмотру. Особое внимание при дефектации деталей и сборочных единиц двигателя обратить на состояние рабочего колеса помпы, поршень и его кольца, элементы системы зажигания.

Для замены дефектных деталей они могут быть приобретены через торгующие организации или предприятие-изготовитель.

10. ХАРАКТЕРНЫЕ НЕИСПРАВНОСТИ МОТОНАСОСА, МЕТОДЫ ИХ УСТРАНЕНИЯ

Внешнее проявление	Вероятная причина	Метод устранения
1. Двигатель не запускается	Нет топлива в топливном баке	Заправить бак
	Закрыт топливный кран	Открыть кран
	Засорилось суфлирующее отверстие в пробке топливного бака	Прочистить отверстие
	Неисправность свечи зажигания	При повреждении изолятора - свечу заменить; очистить от нагара и масла, промыть, просушить; проверить зазор между электродами, при необходимости отрегулировать
	Засорилась топливная система	Снять и промыть топливный бак, топливный кран, топливопровод, карбюратор (без его разборки); продуть сжатым воздухом; установить на место
2. При запуске коленчатый вал двигателя проворачивается легко	Ослабление затяжки свечи зажигания; повреждение уплотнительной прокладки под свечой	Снять свечу, осмотреть резьбу и уплотнительную прокладку - при необходимости заменить
	Нарушение герметичности по стыку головки цилиндра с цилиндром	Проверить состояние уплотнительной прокладки - при необходимости заменить
	Пригорание поршневых колец	Удалить нагар со сферических поверхностей поршня и головки цилиндра, поршневых колец скребком из мягкого цветного металла; промыть в керосине
3. Подтекание топлива из глушителя; замасливание свечи зажигания	Перепополнение топливом поплавковой камеры карбюратора: - перелив топлива при неудавшихся запусках;	Выполнить работы по п.6.1.13, пп. 4
	- после окончания работ не был закрыт топливный кран;	После выключения двигателя закрывать топливный кран
	- в цилиндр двигателя поступает богатая смесь;	Отрегулировать карбюратор
	- негерметичен клапан карбюратора;	При не устранении промывкой - заменить карбюратор
	- негерметичен поплавков карбюратора	При не устранении дефекта - заменить карбюратор
4. Электроды свечи зажигания с белым налетом	В цилиндр двигателя поступает бедная смесь	Отрегулировать карбюратор
5. Двигатель не развивает максимальных оборотов	Засорился воздухозаборник карбюратора	Очистить воздухозаборник
	Дроссель не полностью открывает диффузор карбюратора	Отрегулировать карбюратор
	Засорился жиклер карбюратора	Насосом продуть жиклеры карбюратора; при не устранении дефекта - снять карбюратор и, не разбирая его, промыть фильтр и поплавковую камеру в чистом бензине

КАТЕГОРИЧЕСКИ ЗАПРЕЩАЕТСЯ промывать карбюратор в ацетоне или других растворителях, прочищать жиклеры проволокой или другими металлическими предметами

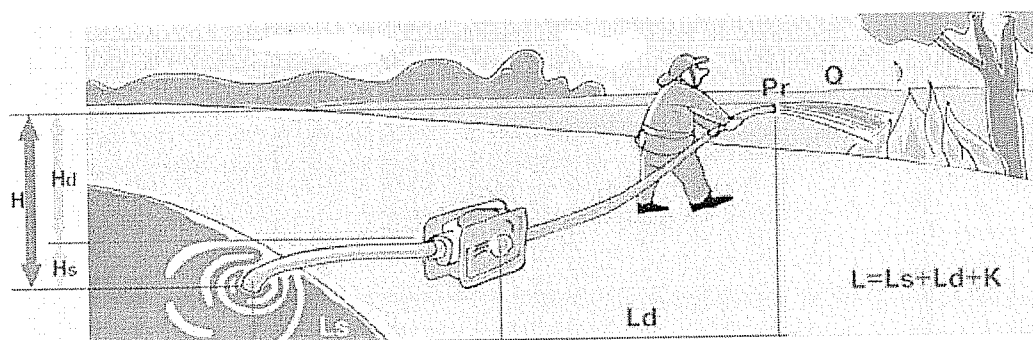
Внешнее проявление	Вероятная причина	Метод устранения
6. Двигатель работает с перебоями, самопроизвольно меняет обороты, неравномерный выхлоп	Загрязнена топливная система	Промыть систему
	Вода в топливе	Заменить топливо
	Нарушена регулировка карбюратора	Отрегулировать карбюратор
7. Двигатель внезапно останавливается	В баке нет топлива	Заправить топливный бак
	Засорилась топливная система	Промыть систему
	Отсутствует искра на свече	Заменить свечу
8. При работающем двигателе нет подачи воды	Воздушная пробка во внутренних полостях всасывающего рукава или качающего узла насоса	НЕМЕДЛЕННО остановить двигатель и выполнить работы по п. 6.1.8
	Негерметичность клапана всасывающего рукава	Промыть клапан в чистой воде
	После наполнения водой внутренних полостей насоса не была завернута воронка	Заполнить корпус насоса водой (п. 6.1.8)
	Попадание посторонних частиц (предметов) во внутренние полости рукавов	Промыть внутренние полости рукавов в чистой воде
	Разрушение крыльчатки насоса	Заменить крыльчатку
	Негерметичность в соединениях напорной магистрали	Выявить и установить причину негерметичности
9. При заполнении полостей насоса вода уходит во всасывающий рукав	Негерметичность клапана всасывающего рукава	Проверить положение клапана в воде, при необходимости промыть клапан (п. 6.1.8) Выявить и установить причину негерметичности всасывающей магистрали

Как правильно выбрать помпу?

Выбор модели помпы зависит от ее применения для конкретных условий.

Исходными данными для выбора помпы являются:

1. Максимальная производительность (л/мин.),
2. Высота водяного столба между расположением помпы и точкой разбора,
3. Потери во время передачи (гидравлическое сопротивление в трубопроводах, соединениях, кранах).



Общая методика подбора мотопомпы

Q - производительность (л/мин)

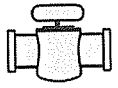




$H = H_S + H_D + P_r$ - высота точки разбора от поверхности забора воды.

H_S - высота расположения помпы по отношению к уровню поверхности забора воды (максимум 8,5 метров для самовсасывающих устройств по закону Торичелли).

H_D - высота подъема

P_r - давление жидкости на выходе из точки разбора (1 бар или 10 м вод. столба)

L - общая длина трубопровода от точки забора до точки разбора

Рис.	Тип соединения	Гидравлич. потери
	Кран полностью открытый	1м
	T-образный переходник	3м
	Разворот на 180°	2,5м
	Поворот на 90°	2м
	Изгиб на 45°	1,5м

$$L = L_S + L_D + K,$$

где L_S - длина трубопровода от точки забора до помпы,
 L_D - длина от помпы до точки разбора,
 K - эквивалент в метрах гидравлических потерь в трубопроводах, соединениях и кранах (приведены в таблице).

Пример расчета:

Для мотопомпы SEHR-50 максимальной производительностью 560 л/мин. с патрубками (2¹/₂ x 2 дюйма) или (63 x 50 мм), установленной на расстоянии 2 м от водоема ($L_S = 2$ м) с длиной подающего шланга 50 м ($L_D = 50$ м).

Дополнительно подсоединен кран (K = 1 м) и имеется поворот на 90° (K=2 м) согласно таблице гидравлических сопротивлений.

Помпа установлена на высоте 5 м от поверхности забора ($H_S = 5$ м).

Высота точки разбора от мотопомпы предполагается 9 м ($H_D = 9$ м).

Желаемое давление на выходе (в точке разбора) должно составлять 1 атм., что соответствует примерно 10 м водяного столба ($P_r = 10$ м).

1. Расчет общей длины трубопроводов

$$L = L_S + L_D + K = 2 + 50 + 4 = 56 \text{ м.}$$

2. Расчет общей высоты подъема

$$H = H_S + H_D + P_r = 9 \text{ м} + 2 \text{ м} + 10 \text{ м} = 21 \text{ м.}$$

3. Для определения расхода воды в точке разбора необходимо найти эквивалентную высоту подъема по формуле $H_3 = H + 0,25 L$, в нашем случае $H_3 = 21 + 0,25 \times 56 = 35$ м

4. На графике зависимости высоты подъема от производительности помпы находим величину расхода воды в точке разбора от полученного значения эквивалентной высоты (см. кривую для помпы SEHR-50). Полученное значение расхода

