



АКЦИОНЕРНОЕ ОБЩЕСТВО  
НПГ «ГРАНИТ-САЛАМАНДРА»

# РУКОВОДСТВО ПО ЭКСПЛУАТАЦИИ

ГЕНЕРАТОР  
ОГNETУШАЩЕГО  
АЭРОЗОЛЯ

АГС-7

[www.granit-salamandra.ru](http://www.granit-salamandra.ru)

## СОДЕРЖАНИЕ

1. НАЗНАЧЕНИЕ	3
2. ПРИНЦИП ДЕЙСТВИЯ	3
3. ТЕХНИЧЕСКИЕ ХАРАКТЕРИСТИКИ	6
4. ОПРЕДЕЛЕНИЕ НЕОБХОДИМОГО КОЛИЧЕСТВА ГЕНЕРАТОРОВ АГС-7 И ИХ РАЗМЕЩЕНИЕ В ЗАЩИЩАЕМЫХ ПОМЕЩЕНИЯХ	9
5. ПОДГОТОВКА ГЕНЕРАТРА К РАБОТЕ	11
6. МЕРЫ БЕЗОПАСНОСТИ ПРИ МОНТАЖЕ И ЭКСПЛУАТАЦИИ	12
7. МАРКИРОВКА, УПАКОВКА, ТРАНСПОРТИРОВКА И ХРАНЕНИЕ	14
8. ПАСПОРТ	15

## НАЗНАЧЕНИЕ

Генератор огнетушащего аэрозоля АГС-7 (далее по тексту - генератор) является средством объемного пожаротушения и предназначен для получения огнетушащего аэрозоля и подачи его в защищаемое помещение при ликвидации пожаров: под-класса А2 и класса В, локализации пожаров подкласса А1 , тушении пожаров в помещениях с кабельной продукцией, помещениях с электроустановками и электрооборудованием, находящимися под напряжением.

При использовании генераторов в установках аэрозольного пожаротушения следует руководствоваться сводом правил СП 5.13130.2009 « Системы противопожарной защиты. Установки пожарной сигнализации и пожаротушения автоматические . Нормы и правила проектирования.» и ГОСТ Р 53284-2009 « Генераторы огнетушащего аэрозоля. Общие технические требования».

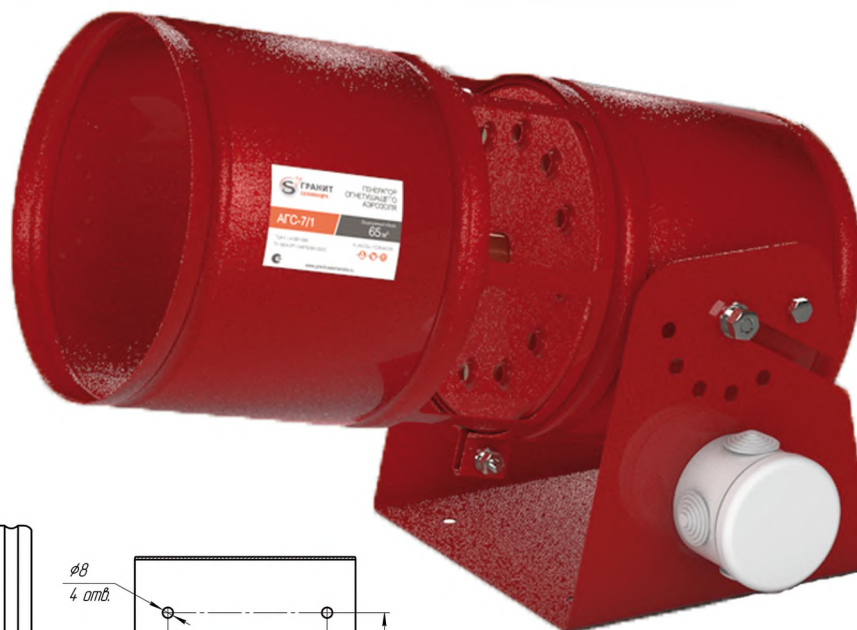
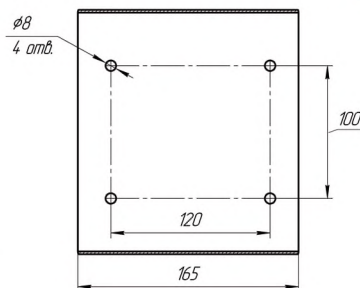
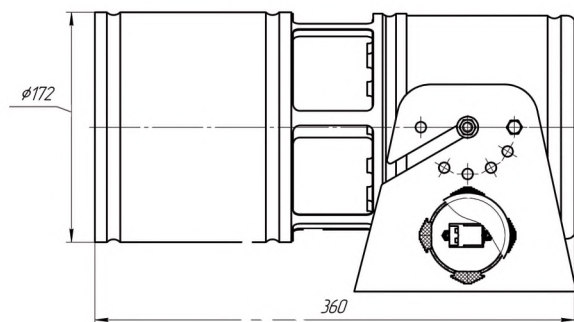
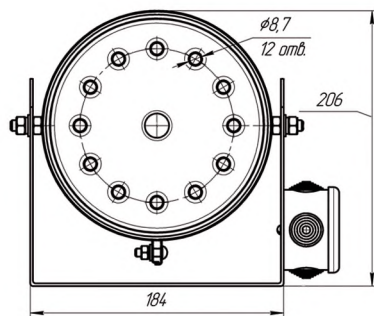
Генераторы не применяются для тушения щелочных и щелочноземельных металлов, а также веществ, горение которых происходит без доступа воздуха.

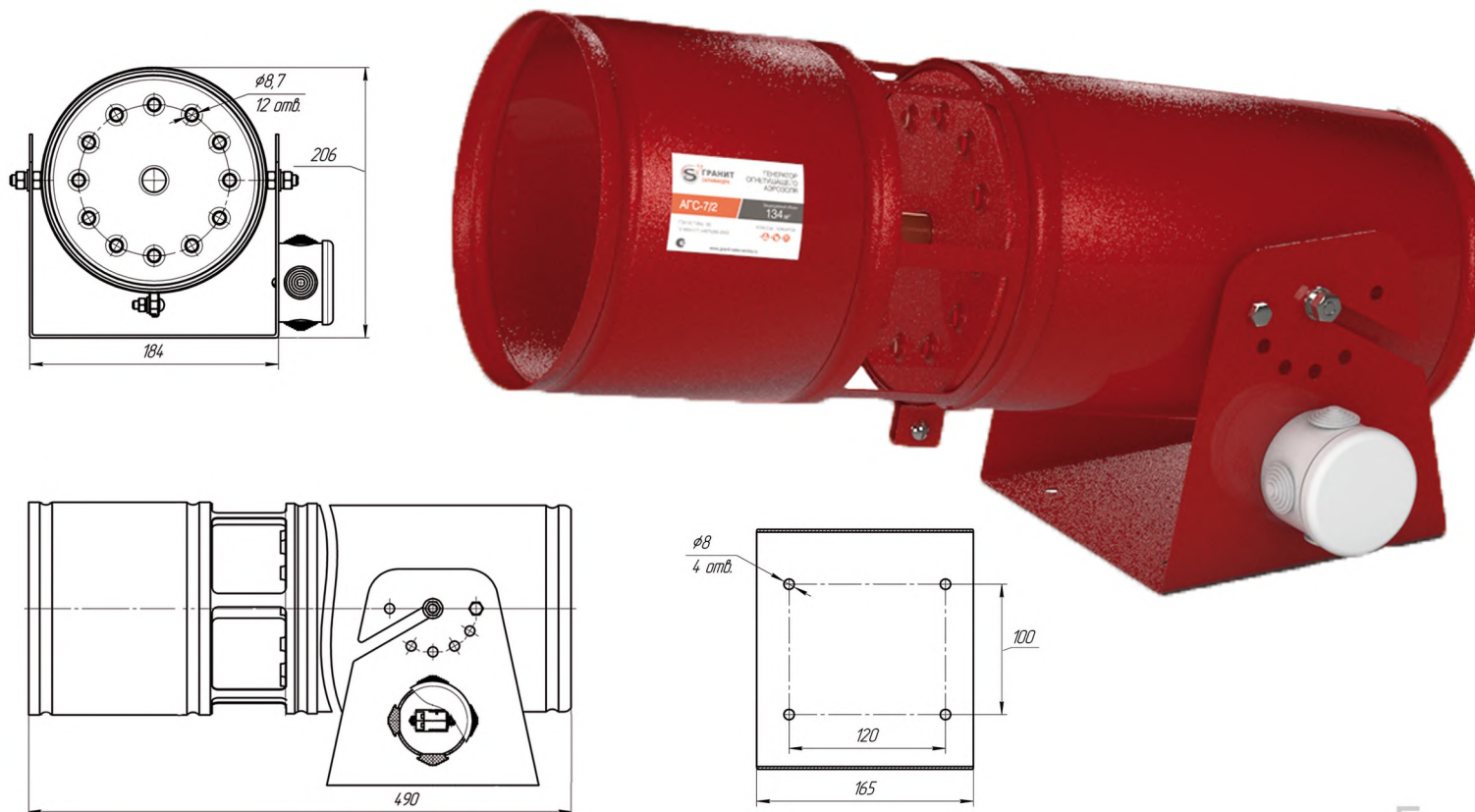
Генераторы АГС-7 выпускаются в следующих исполнениях:

АГС-7/1 - с массой заряда 3,25 кг.  
АГС-7/2 - с массой заряда 6,7 кг.

## ПРИНЦИП ДЕЙСТВИЯ

Принцип действия генератора основан на ингибировании химических процессов, происходящих в пламени, высокодисперсными частицами (аэрозолям) солей щелочных металлов, выделяющимися при сгорании аэрозолеобразующего заряда и способных находиться во взвешенном состоянии в течение длительного времени.





## ТЕХНИЧЕСКИЕ ХАРАКТЕРИСТИКИ

	АГС-7/1	АГС-7/2
Масса снаряженного генератора	5,8 + 0,8 кг	10,8 + 1,5 кг
Масса аэрозолеобразующего заряда	3,4 + 0,1 кг	6,70 + 0,2 кг
Огнетушащая способность аэрозоля	0,05 кг/м <sup>3</sup>	0,05 кг/м <sup>3</sup>
Максимальный защищаемый объем условно герметичного помещения (** < 0,001м <sup>-1</sup> )	65 м <sup>3</sup>	134 м <sup>3</sup>
Время работы	86 + 7 с	165 + 16,5 с
Инерционность (время срабатывания) во всем диапазоне температур эксплуатации генератора	2,0 ± 0,5с.	2,0 ± 0,5с.
Выделяемое тепло не более	9400 кДж	18500 кДж
Габаритные размеры (без кронштейна)		
диаметр	167мм	167мм
длина (с инжектором)	355 мм	495 мм
Условия эксплуатации:		
интервал рабочих температур		- 50° + 50°С
относительная влажность при 250С		не более - 98 %
механические воздействия		0,5 г в диапазоне частот до 35 Гц.

\*\* - отношение суммарной площади постоянно открытых проемов к объему защищаемого помещения.

Для запуска генератора используются специальные узлы запуска: электрические и термохимические или узлы с комбинированным пуском. Применение термохимических узлов запуска, срабатывающих при достижении в защищаемом объеме температуры 170-180 °С, позволяет каждому генератору работать полностью автономно.

Применение электрических узлов запуска позволяет использовать генераторы в составе автоматических установок аэрозольного пожаротушения. Параметры электрического сигнала необходимые для пуска ГОА и контроля состояния цепи электрического пуска при эксплуатации ГОА в составе установки аэрозольного пожаротушения:

**Электрический узел запуска ВЭЛ, ВЭЛТХ – комбинированный с термохимическим шнуром (устанавливается снаружи):**

Минимальное значение пускового тока - 0,4 А  
Максимальное значение пускового тока - 5 А  
Вид тока - постоянный  
Длительность электрического импульса - не менее 0,5 с  
Сопротивление электрической цепи узла запуска  
(без дополнительных резисторов) - 2,5 - 4,5 Ом

**Электрический узел запуска ВР-7,5, ВРТХ-7,5 – комбинированный с термохимическим шнуром (устанавливается снаружи):**

Минимальное значение пускового тока - 1,5 А;  
Максимальное значение пускового тока - 2 А;  
Вид тока - постоянный;  
Длительность электрического импульса - не менее 3с;  
Сопротивление электрической цепи узла запуска – 7,4 - 8,2 Ом;  
Максимальное значение эл. тока при периодическом контроле состояния цепи электрического пуска не должно превышать - 0,05А.  
Максимальные значения тока контроля состояния цепи запуска генератора не должны превышать:  
- при постоянном контроле - 0,005 А;  
- при периодическом контроле в течение не более 2-х мин при перерывах в протекании не менее 10 мин. - 0,05 А.

Инерционность (время срабатывания) во всем диапазоне температур эксплуатации генератора - не более 5 с.

Вероятность безотказного пуска не менее 0,98 при доверительном интервале 0,8.

Вероятность возникновения отказа генератора не выше 0,04 при доверительном интервале 0,8.

Генератор сохраняет свою целостность, работоспособность и не самозапускается при свободном падении с высоты 1 м на бетонную площадку толщиной не менее 100 мм или на стальной лист толщиной не менее 16 мм.

Генератор не относится к опасным грузам по ГОСТ 19433 и не подлежит специальной маркировке.

Максимальная температура корпуса генератора во время и по окончании его работы не превышает 750С.

Значение озоноразрушающего потенциала для огнетушащего аэрозоля, получаемого при работе генератора, не превышает 0,01 .

Электрическое сопротивление между корпусом генератора и клеммами для подключения линии запуска при нормальных климатических условиях по ГОСТ 15150-69 не менее 1 МОм.

**Допустимое напряжение в электроустановках определяется исходя из величины напряжения пробоя по среде «аэрозоль + воздух». ( Аннотационная отчетная справка ФГУ ВНИИПО МЧС РФ)  
« Проведение исследований по определению величины напряжения пробоя по среде «аэрозоль - воздух»).**



## ОПРЕДЕЛЕНИЕ НЕОБХОДИМОГО КОЛИЧЕСТВА ГЕНЕРАТОРОВ АГС-7 И ИХ РАЗМЕЩЕНИЕ В ЗАЩИЩАЕМЫХ ПОМЕЩЕНИЯХ

Проектно-монтажные, работы по системам аэрозольного пожаротушения должны осуществляться специализированными организациями, имеющими лицензии на производство этих работ.

Расчет количества генераторов, необходимого для защиты заданного объема, производится по методикам, приведенным в действующих нормативных документах.

Генераторы следует устанавливать таким образом, чтобы обеспечить быстрое и равномерное заполнение всего объема защищаемого помещения огнетушащим аэрозолем. Выход аэрозоля не должен быть направлен в сторону открытых проемов, дверей и т.д.

**С этой целью:**

Генераторы размещаются по возможности равномерно по всей площади помещения. В зависимости от высоты помещения и расположения оборудования в несколько ярусов, с целью быстрой создания огнетушащей концентрации во всем объеме.

В случае необходимости генераторы могут размещаться группами не более 6 шт. в группе для АГС-7/1 и 3 шт. для АГС-7/2.

Расстояние между осями генераторов в группе должно быть не менее 1,0 м.

Расстояние между группами генераторов не должно превышать 20 м.

Группы генераторов можно компоновать работающими в противоположные стороны.

Место установки генератора и направление сопловых отверстий необходимо выбирать таким образом, чтобы обеспечить наиболее свободное распространение выходящего из инжектора аэрозольного потока.

Генераторы должны устанавливаться таким образом, чтобы ось аэрозольного потока при их работе не была направлена на людей, находящихся на расстоянии менее 3 метров.

При размещении генераторов необходимо учитывать размеры температурных зон и зон пожароопасности.

Не допускается установка генераторов на сгораемых основаниях.

Должна быть предусмотрена возможность доступа к смонтированным генераторам для производства контрольно-профилактических и регламентных работ.

При использовании нескольких генераторов для защиты одного объема должно быть обеспечено их одновременное срабатывание.

При использовании генераторов с электрическими узлами запуска должно быть предусмотрено отключение принудительной вентиляции в защищаемом объеме до запуска генераторов.

## ПОДГОТОВКА ГЕНЕРАТОРА К РАБОТЕ

- 1) Перед установкой генератора необходимо закрепить на корпусе инжектор с помощью хомутового соединения. При установке хомут должен фиксироваться на выштамповках корпуса, а болтовое соединение плотно затягиваться.
- 2) Генераторы крепятся к ограждающим конструкциям помещения с помощью прилагаемого кронштейна. Подключение узла запуска к линиям пуска производится после завершения монтажа генераторов и комплекса пуско-наладочных работ по всей системе противопожарной автоматики. Прежде чем подключить линии пуска необходимо проверить отсутствие напряжения на них.
- 3) При установке термохимического или комбинированного узла запуска необходимо следить за сохранностью термочувствительного шнура

## МЕРЫ БЕЗОПАСНОСТИ ПРИ МОНТАЖЕ И ЭКСПЛУАТАЦИИ ГЕНЕРАТОРОВ

К работе с генератором допускаются люди, изучившие данную инструкцию

При работе с генераторами и узлами запуска следует помнить, что они включают в себя легковоспламеняющиеся составы.

В процессе установки электрического узла запуска концы электропроводов должны быть коротко замкнуты. Подключение их к клеммной колодке на инжекторе осуществляется после завершения комплекса пуско-наладочных работ по всей системе противопожарной автоматики.

Электрооборудование помещений, зданий и сооружений, в которых устанавливаются генераторы, имеющие электрический узел запуска, должно отвечать требованиям ПУЭ.

При проектировании электрических линий запуска генераторов следует предусмотреть меры, исключающие возникновение токов наводок, которые могут привести к несанкционированному запуску генераторов.

При возникновении пожара и срабатывании генераторов лица, находящиеся в этот момент в защищаемом помещении, должны быстро покинуть его, по возможности плотно закрыть за собой двери и не предпринимать никаких действий по тушению пожара, кроме вызова пожарной охраны.

Не рекомендуется применять генераторы в составе автоматических установок аэрозольного пожаротушения в помещениях, которые не могут быть покинуты людьми до начала работы генераторов.

В случае невозможности быстро покинуть помещение при срабатывании системы следует защитить органы дыхания от воздействия аэрозольных частиц с помощью марлевых или тканевых повязок.

Следует иметь в виду, что во время работы генератора на срезе инжектора температура газо-аэрозольного потока может достигать 400 °С, на расстоянии 1,6 м - до 200 °С и на расстоянии 2,5 м - до 75 °С.

Размеры зон пожароопасности: 1,6м

Техническое обслуживание предназначено для предупреждения появления неисправностей в работе генераторов, поддержанию их в постоянной готовности, обеспечивающей их надежную работу в случае возникновения пожара .

Техническое обслуживание генераторов включает в себя визуальный осмотр наличия генераторов в местах их установки, надежности их крепления, целостности и надежности крепления подводящих к генераторам проводов .

Генераторы не ремонтируются и при обнаружении дефектов или после срабатывания подлежат замене.

#### **ЗАПРЕЩАЕТСЯ:**

использовать генераторы для ручного тушения пожара;

при производстве сварочных работ или других работ связанных с открытым огнём вблизи генераторов необходимо их убрать в безопасное место или укрыть огнестойким покрывалом, предварительно, отключив линии пуска с узлов запуска;

использовать генераторы, имеющие механические повреждения;

разбирать генератор.

## МАРКИРОВКА, УПАКОВКА, ТРАНСПОРТИРОВКА И ХРАНЕНИЕ ГЕНЕРАТОРОВ

- В паспорте указаны номера партий аэрозолеобразующего заряда, генератора, тип и партия узла запуска, дата изготовления и максимальный объем, на который рассчитан данный генератор.
- Генераторы поставляются с предприятия-изготовителя упакованными в картонные коробки.
- Генераторы не относятся к опасным грузам по ГОСТ 19433 и не подлежат специальной маркировке.
- Генераторы в заводской упаковке могут транспортироваться всеми видами транспортных средств.
- Складское хранение генераторов осуществляется в заводской упаковке в закрытых помещениях при температуре +5 - +40°C и относительной влажности до 80% в отсутствие агрессивных сред.
- Штабелировать генераторы допускается не более 5-ти рядов друг на друга в соответствии с указаниями на заводской упаковке.



АКЦИОНЕРНОЕ ОБЩЕСТВО  
НПГ «ГРАНИТ-САЛАМАНДРА»

АДРЕС АО «НПГ ГРАНИТ-САЛАМАНДРА»

127411, г. Москва,  
Дмитровское шоссе, 157 стр.11.  
тел: 8 (495) 641 23 82,  
факс: 8 (495) 970 60 81  
sales@grsl.ru

[www.granit-salamandra.ru](http://www.granit-salamandra.ru)