

BELGICAST
BY TALIS

ЗАДВИЖКА С ОБРЕЗИНЕННЫМ КЛИНОМ МОДЕЛИ INFINITY Ду 40–300 мм (1.1/2"–12"),

GATE VALVE NON-RISING STEM, MODEL INFINITY RED VALVE SERIES



ОБЩЕЕ ОПИСАНИЕ

Задвижка с обрезиненным клином модели INFINITY обладает следующими характеристиками:

- Неперемещающийся шток (невыводимый шпindelь).
- Обрезиненный клин.
- Красное эпоксидное покрытие, нанесенное электростатическим способом.
- Фланцы PN10/16.
- Длина по DIN 3202 F4.

Сертификация

Декларация о соответствии ЕАЭС № RU Д-ДЕ.МЭ70.В.00141/20
Действительна по 16.03.2025 включительно.

Графики потерь давления для Ду 40 – 300 приведены на рис. 3.

Концевой выключатель (поставляется отдельно) для клапана с неподвижным штоком и легкоъемной крышкой, внутренним уплотнением и двумя боковыми кабельными вводами, выполнен из термопластичного, негорючего и не поддерживающего горение материала. Контакты с принудительным разьединением в соответствии с VDE 0113/IEC204-1, DIN EN 60203 T1 относятся к медленндействующему и быстродействующему прерывателю (VDE 0660T200).

Максимальное рабочее давление: 16 бар

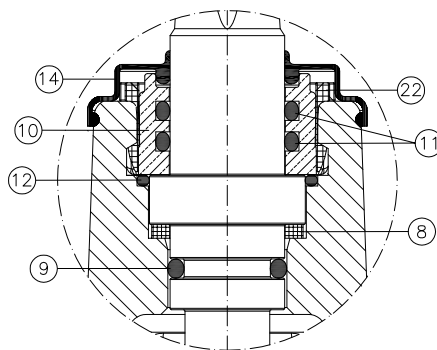
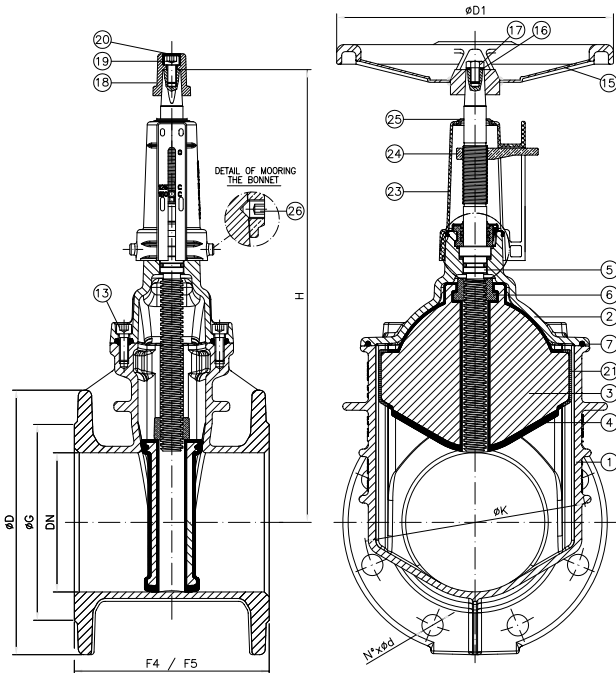


Таблица 2. Основные параметры

DN	EN 1092-2 (Table 9)							EN 558 (DIN 3202) F4	H	ØD1	Nr. Turns for closing
	PN-10			PN-16							
	ØG	ØK	N°xØd	ØD	ØG	ØK	N°xØd				
40	84	110	4x19	150	84	110	4x19	140	283.5	150	11.5
50	99	125	4x19	165	99	125	4x19	150	298	150	14
65	118	145	4x19	185	118	145	4x19	170	331	150	15
80	132	160	8x19	200	132	160	8x19	180	354	200	18
100	156	180	8x19	220	156	180	8x19	190	377	200	21.5
125	184	210	8x19	250	184	210	8x19	200	457	300	27
150	211	240	8x23	285	211	240	8x23	210	488	300	32
200	266	295	8x23	340	266	295	12x23	230	585	400	41.5
250	319	350	12x23	400	319	355	12x28	250	686	400	43
300	370	400	12x23	455	370	410	12x28	270	769	500	51

Таблица 1. Спецификация материалов

№	Деталь	Материал	Стандарт материала
1	Корпус	GJS 500/7	EN 1563
2	Крышка	GJS 500/7	EN 1563
3	Клин	GJS 500/7	EN 1563
4	Покрытие клина	EPDM	EN 681-1
5	Шток	X20 Cr13	EN 10088
6	Контргайка	Медный сплав	EN 12165
7	Прокладка	EPDM	EN 681-1
8	Набивка	РММ	
9	Уплотнительное кольцо	EPDM	EN 681-1
10	Корпус сальника	Медный сплав	EN 12165
11	Уплотнительное кольцо	NBR	ASTM D2000
12	Уплотнительное кольцо	NBR	ASTM D2000
13	Болт	сталь 12.9	
14	Пыленепроницаемый кожух	EPDM	EN 681-1
15	Маховик	штампованная сталь	EN 10130
16	Болт маховика	X5 CrNi 18 10	
17	Шайба	X5 CrNi 18 10	
18	Проставка	GJS 500/7	EN 1563
19	Болт	X5 CrNi 18 10	
20	защитная пленка	LUPOLEN	
21	Вставка клина	FORTRON+40%GF	
22	Стопор	PA6+50%GF	
23	Колпак	АISI	
24	Ползун	Медный сплав	EN 12165
25	Пылезащитная накладка	EPDM	EN 681-1
26	Фиксатор колпака	сталь 8.8	

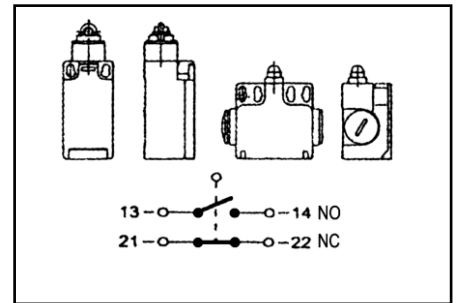
Ду	40	50	65	80	100	125	150	200	250	300
Вес (кг)	9	12	15	19	23	33	41	63	92	130

КОНЦЕВОЙ ВЫКЛЮЧАТЕЛЬ

Шиберные задвижки модели INFINITY

применяются в основном совместно с концевым выключателем для индикации состояния клапана (открыто - закрыто).

Концевой выключатель модели BI-SU1 (рис. 2) имеет две пары сухих контактов: 13 и 14 - нормально открытые и 21 и 22 - нормально закрытые. При включении концевого выключателя контакты №№ 13 и 14 замыкаются, а контакты №№ 21 и 22 размыкаются. Для подсоединения выключателя к задвижке используются болты, гайки и шайбы, поставляемые в комплекте.



МОНТАЖ И ЭКСПЛУАТАЦИЯ

Общие указания

1. Задвижки должны использоваться строго по назначению в соответствии с указанными в данном паспорте техническими параметрами.
2. В процессе эксплуатации, пуско-наладочных и ремонтных работ не допускается использование задвижки в качестве регулирующего устройства.
3. Для своевременного выявления и устранения неисправностей необходимо периодически подвергать задвижку осмотру и проверке. Осмотр производится в соответствии с правилами и нормами, принятыми на предприятии, эксплуатирующем задвижки.

Условия монтажа

1. Перед монтажом задвижки необходимо очистить (продуть) трубопроводы от грязи, песка, окалины.
2. Установочное положение задвижки - приводом (маховиком) вверх. Допускается отклонение от вертикали до 90° в любую сторону.
3. Направление подачи рабочей среды - любое.
4. Рабочее положение затвора - полностью открытое или полностью закрытое. Использование задвижки в качестве дросселирующего устройства не допускается.

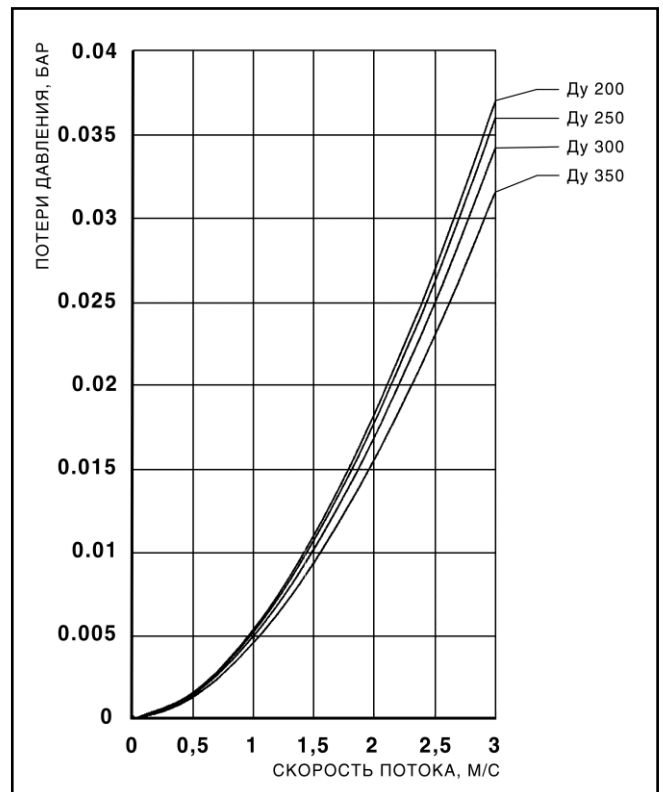
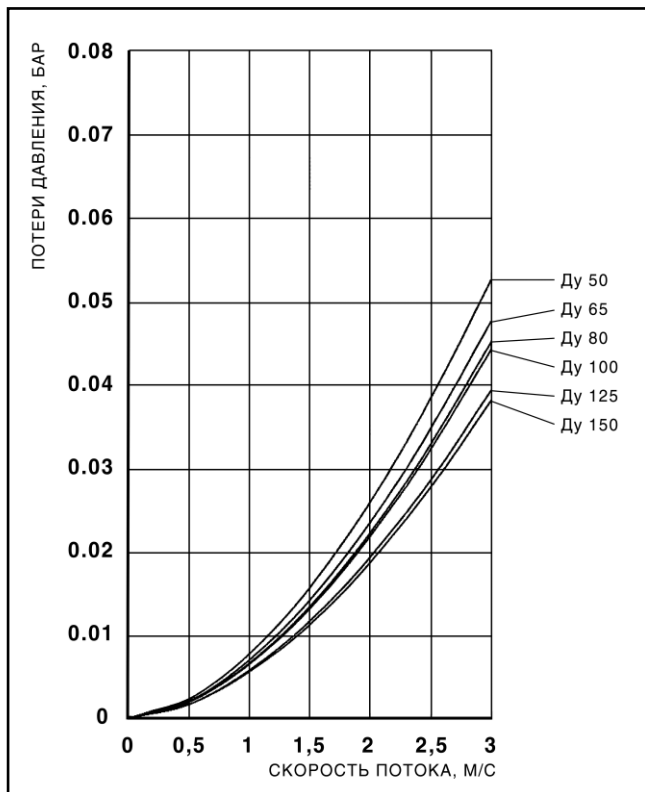


Рис. 3

График потерь давления для Ду 50 - 300

Изделие должно храниться в исходном положении в оригинальной упаковке в прохладном сухом помещении при температуре от +5 до + 25, избегая воздействия прямых солнечных лучей.

Кратковременное хранение/транспортировка трубопроводной арматуры при отрицательных температурах допускается в условиях защиты резиновых частей от влаги. Длительное хранение арматуры при отрицательных температурах не допускается.

Оставьте обрезанный клин в слегка приоткрытом состоянии. В полностью закрытом положении эластомер подвергается ненужному сжатию. Предпочтительно хранить задвижки в крытом помещении. Длительное хранение на улице в неблагоприятных погодных условиях может привести к повреждению покрытия, эластомеров и уплотнений.

Продавец гарантирует отсутствие дефектов в материалах и нарушении технологии изготовления продукта.

Гарантийный срок - 12 месяцев.

Гарантия аннулируется в случае несоблюдения требований по монтажу, а также при наличии на изделии механических или иных повреждений, не связанных с работой данного устройства.

Компания-поставщик ни при каких обстоятельствах не несет финансовой ответственности, превосходящей стоимость данного устройства.

Наименование: _____

Параметры: _____

Количество: _____

Дата отгрузки: _____

Подпись: _____