

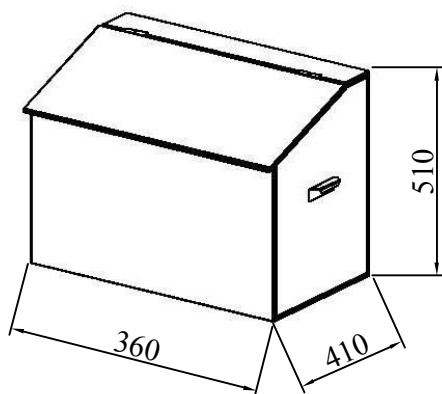
Назначение изделия

Ящик представляет собой пожарный инвентарь, предназначенный для хранения промасленной ветоши на предприятиях для исключения возможности ее возгорания от внешних источников.

Изготовлен из тонколистовой стали и окрашен полимерной порошковой краской в цвет по стандарту RAL-3002 (красный).

Конструкция ящика соответствует ГОСТ 12.4.009-83, общим требованиям пожарной безопасности согласно ГОСТ 12.2.003-91 и требованиям пожарной безопасности по ГОСТ 12.2.0037.

Ящик рассчитан на эксплуатацию при температуре от -15 до +45 градусов и при относительной влажности до 95%. Вес = 5,7кг.



2

Комплект поставки и упаковка.

Ящик для ветоши упакован в воздушно-пузырчатую полиэтиленовую пленку.

Транспортировка и хранение.

Условия транспортировки и хранения ящика для ветоши в упаковке должны соответствовать условиям хранения 5 по ГОСТ 15150-69.

Хранение его в упаковке должно соответствовать условиям 1 по ГОСТ 15150-69.

Гарантии предприятия-изготовителя.

Гарантийный срок службы 12 месяцев со дня продажи.

3

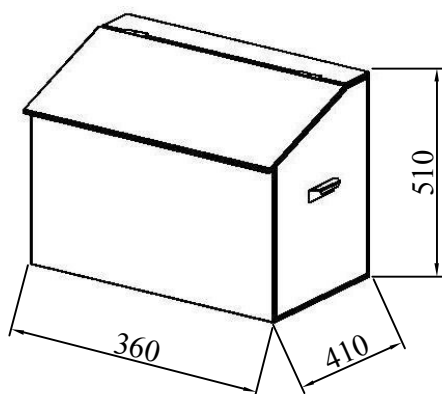
Назначение изделия

Ящик представляет собой пожарный инвентарь, предназначенный для хранения промасленной ветоши на предприятиях для исключения возможности ее возгорания от внешних источников.

Изготовлен из тонколистовой стали и окрашен полимерной порошковой краской в цвет по стандарту RAL-3002 (красный).

Конструкция ящика соответствует ГОСТ 12.4.009-83, общим требованиям пожарной безопасности согласно ГОСТ 12.2.003-91 и требованиям пожарной безопасности по ГОСТ 12.2.0037.

Ящик рассчитан на эксплуатацию при температуре от -15 до +45 градусов и при относительной влажности до 95%. Вес = 5,7кг.



2

Комплект поставки и упаковка.

Ящик для ветоши упакован в воздушно-пузырчатую полиэтиленовую пленку.

Транспортировка и хранение.

Условия транспортировки и хранения ящика для ветоши в упаковке должны соответствовать условиям хранения 5 по ГОСТ 15150-69.

Хранение его в упаковке должно соответствовать условиям 1 по ГОСТ 15150-69.

Гарантии предприятия-изготовителя.

Гарантийный срок службы 12 месяцев со дня продажи.

3