

6.8. Запрещается:

-выполнять любые ремонтные работы при наличии давления в корпусе огнетушителя,

- направлять струю ОТВ при работе в сторону близко стоящих людей.

6.9. Не допускается:

-прямое попадание солнечных лучей и нагрев заряженного огнетушителя выше плюс 50° С,

- хранение огнетушителя вблизи нагревательных приборов и в помещениях, где температура воздуха может превышать плюс 50о С.

6.10. Не допускается попадание влаги на огнетушитель. Беречь огнетушитель от ударов и механических повреждений.

6.11. Перезарядка и техническое обслуживание огнетушителя должно производиться специализированными организациями с использованием специальной зарядной станции.

6.12. Не реже одного раза в 5 лет корпус огнетушителя должен пройти пересвидетельствование.

6.13. Перед зарядкой огнетушителя его корпус необходимо просушить.

7. СВИДЕТЕЛЬСТВО О ПРИЕМКЕ

Огнетушитель порошковый ОП-0,5(з), ОП-2(з), ОП-4(з), ОП-6(з) (нужное подчеркнуть) признан годным к эксплуатации.

Огнетушитель порошковый ХРОМИРОВАННЫЙ

Дата изготовления _____

Марка огнетушащего порошка ВЕКСОН 25 - АВСЕ

ОТК _____

Месяц и год указаны на этикетке огнетушителя

8. ГАРАНТИИ ИЗГОТОВИТЕЛЯ

8.1. Предприятие-изготовитель гарантирует соответствие огнетушителя техническим характеристикам (табл.) при соблюдении потребителем условий эксплуатации, транспортирования и хранения.

8.2. Гарантийный срок хранения и эксплуатации – 2 года со дня изготовления, но не более 1 года с момента ввода в эксплуатацию. (Порядок ввода в эксплуатацию по НПБ-166-97).

8.3. Предприятие гарантирует устранение неисправностей, выявленных потребителем во время гарантийного срока эксплуатации, в течение месяца со дня получения сообщения.

8.4. Изготовитель не несет ответственности при:

- несоблюдении владельцами правил эксплуатации;

- небрежном хранении и транспортировании огнетушителей владельцами и торговыми организациями;

- нарушении пломбы завода – изготовителя.

Гарантия не распространяется на огнетушители со внешними повреждениями, возникшими не по вине изготовителя.

9. ТЕХНИЧЕСКОЕ ОБСЛУЖИВАНИЕ

9.1. Техническое обслуживание при установке огнетушителя включает в себя: оценку комплектации, внешнего вида и технического состояния огнетушителя, взвешивание огнетушителя, присвоение и нанесение номера на огнетушитель, определение места размещения и способа установки огнетушителя, производство записей в руководство по эксплуатации и в журнал учета и технического обслуживания огнетушителей.

9.2. Ежеквартальное техническое обслуживание огнетушителя включает: проверку давления, проверку условий размещения, внешний осмотр огнетушителя, наличие и целостность пломбы.

9.3. Не реже одного раза в пять лет, а также сразу после применения огнетушитель должен быть направлен в специализированную организацию для проведения испытания и перезарядки огнетушащим веществом.



ООО «Бонус-Вита»

г. Москва, Волоколамское ш, д142

www.противопожарные-товары.рф

www.bonus-vita.ru

тел.: +7 (495) 753-25-81

тел.: +7 (495) 754-17-82

**ОГНЕТУШИТЕЛИ ПОРОШКОВЫЕ
ХРОМИРОВАННЫЕ ЗАКАЧНОГО ТИПА
ОП-0,5(з), ОП-2(з), ОП-4(з), ОП-6(з)
(СУВЕНИРНАЯ СЕРИЯ)**

РУКОВОДСТВО ПО ЭКСПЛУАТАЦИИ П А С П О Р Т

1. НАЗНАЧЕНИЕ ИЗДЕЛИЯ

1.1. Огнетушители порошковые ОП-0,5 (з), ОП-2(з), ОП-4(з), ОП-6(з), закачного типа предназначены для защиты объектов народного хозяйства и транспортных средств в качестве первичного средства тушения загораний твердых веществ, горючих жидкостей, газов и электроустановок, находящихся под напряжением до 1000 В, а также для тушения загораний в бытовых условиях.

1.2. Огнетушители не предназначены для тушения загораний щелочных и щелочноземельных металлов и других материалов, горение которых может происходить без доступа воздуха.

1.3. Условия эксплуатации У по ГОСТ 15150, в диапазоне рабочих температур от минус 40° С до плюс 40° С при влажности до 95%.

1.4. Огнетушители являются изделиями многоразового использования.

1.5. Принцип действия огнетушителя основан на использовании энергии сжатого газа для аэрирования и выброса огнетушащего порошка

ВНИМАНИЕ!!!

Зарядку, перезарядку, освидетельствование и техническое обслуживание огнетушителей, производить только на станциях технического обслуживания огнетушителей.

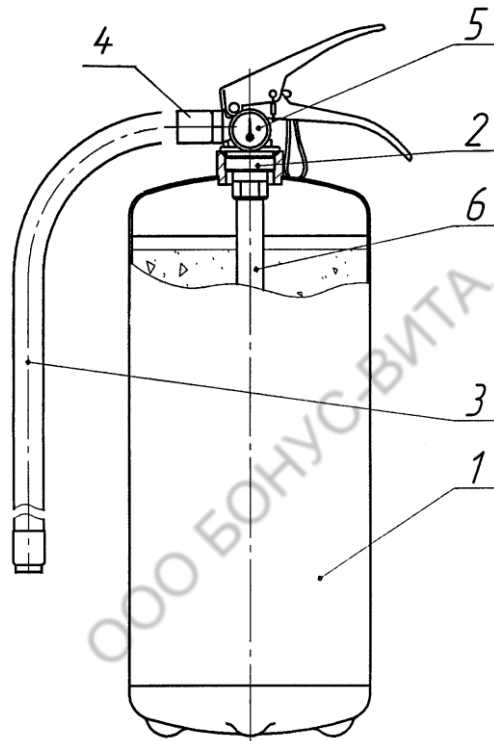
2023 год

2. ОСНОВНЫЕ ТЕХНИЧЕСКИЕ ХАРАКТЕРИСТИКИ

Наименование показателя	ОП-0,5(з)	ОП-2(з)	ОП-4(з)	ОП-6(з)
Масса порошка, кг	0,5±0,05	2±0,1	4±0,2	6±0,3
Вместимость корпуса, л	0,6	2,5	5	7,5
Рабочее давление при t* (20+2С*), МПа	1,2	1,2	1,5	1,5
Время приведения действия, с	5	5	5	5
Минимальная продолжительность подачи огнетушащего порошка, с	4	6	10	12
Длина струи ОТВ, м, не менее	1,0	2,0	3,0	3,0
Дата следующей перезарядки, лет, не более	5	5	5	5
Огнетушащая способность Класса А	0,5 А	1 А	2 А	3 А
Огнетушащая способность Класса В	10 В	21 В	55 В	89 В
Срок службы, лет, не менее	10	10	10	10
Контроль давления	один раз в квартал			
Габаритные размеры, мм	210	310	405	430
высота	265	360	430	520
диаметр	68	110	130	160
Масса заряженного огнетушителя, кг, не более	1,0	3,6	6,3	9,0
Диапазон температур хранения и эксплуатации	от минус 40° С до плюс 50° С			

3. КОМПЛЕКТ ПОСТАВКИ

3.1. В комплект поставки огнетушителя входит:
 -заряженный огнетушитель, с опломбированным ЗПУ с раструбом для ОП-0,5 и ОП-2 и с насадком-распылителем для ОП-4, ОП-6 -1шт.
 -индикатор (манометр) – 1шт.
 -сифонная трубка, пластик – 1шт.
 -руководство по эксплуатации совмещенное с паспортом – 1шт.



4. УСТРОЙСТВО И ПРИНЦИП РАБОТЫ

4.1. Огнетушитель состоит из: стального корпуса –1, запорно-пускового устройства-2, которое позволяет прерывать и вновь возобновлять подачу огнетушащего вещества, шланга-насадки –3 (для ОП-4, ОП-6) или сопла –4 (для ОП-0,5 и ОП-2) с помощью которых огнетушащее вещество может быть направлено на очаг горения, индикатора-5 и сифонной трубки-6.
 4.2. Принцип действия огнетушителя основан на использовании энергии сжатого газа для выброса огнетушащего вещества.
 4.3. По шкале индикатора давления производят контроль рабочего давления в корпусе огнетушителя. Стрелка индикатора давления должна находиться в зеленом секторе шкалы, что означает соответствие величины рабочего давления его

установленному значению. Расположение стрелки индикатора в красном секторе шкалы указывает на недостаточное давление в корпусе огнетушителя.

4.4. При соответствии давления установленному значению вынимают чеку и, направив сопло или шланг –раструб на очаг пожара, нажимают на верхнюю ручку запорно-пускового устройства, в результате чего клапан перемещается в осевом направлении вниз, открывая проходной канал, и огнетушащее вещество, находящееся в корпусе, под избыточным давлением рабочего газа через сифонную трубку и сопло или шланг-раструб подается на очаг пожара.
 4.5. Тушение необходимо проводить с наветренной стороны с расстояния не менее 1 м.

5. ТРАНСПОРТИРОВАНИЕ И ХРАНЕНИЕ

5.1. Транспортирование огнетушителей допускается всеми видами транспорта.
 5.2. Погрузочно-разгрузочные работы должны производиться согласно ГОСТ 12.3.009.
 5.3. Условия транспортирования и хранения в части воздействия климатических факторов – по группе 6 ГОСТ 15150, в части воздействия механических факторов – средние по ГОСТ 23170.

6. УКАЗАНИЯ ПО ПРИМЕНЕНИЮ И ЭКСПЛУАТАЦИИ

6.1. Лица, допущенные к эксплуатации огнетушителя должны изучить содержание настоящего руководства и инструктивные надписи, нанесенные на корпусе огнетушителя, соблюдать их требования.
 6.2. При тушении пожара необходимо поднести огнетушитель к очагу горения, сорвать пломбу, выдернуть чеку, направить сопло или шланг-раструб на очаг горения (целясь в основание пламени). Нажать на верхнюю ручку запорно-пускового устройства и начать тушение очага пожара, приближаясь к нему по мере тушения.
 6.3. При тушении электрооборудования, находящегося под напряжением, не допускается подводить сопло, шланг-раструб или корпус огнетушителя к открытым токоведущим частям или пламени ближе, чем на 1м. Огнетушителем можно тушить электрооборудование под напряжением не выше 1000 В.
 6.4. При тушении пожара в помещениях необходимо учитывать возможность разряда статического электричества, образования высокой запыленности и снижения видимости очага пожара в результате образования порошкового облака.
 6.5. Эксплуатация огнетушителя без чеки на запорно-пусковом устройстве, опломбированной заводом-изготовителем или организацией, производившей перезарядку огнетушителя, не допускается.
 6.6. После применения, огнетушитель следует отправить на перезарядку, заменив его однотипным резервным огнетушителем
 6.7. Огнетушитель необходимо размещать в легкодоступных и заметных местах, где исключено попадание на него осадков и прямых солнечных лучей.