



ЗАТВОР ДИСКОВЫЙ

Руководство по эксплуатации
ДАЭ 100.426.000 РЭ

**ПРОИЗВОДИТЕЛЬ ОСТАВЛЯЕТ ЗА СОБОЙ
ПРАВО ВНОСИТЬ ИЗМЕНЕНИЯ В
КОНСТРУКЦИЮ ИЗДЕЛИЯ БЕЗ
ПРЕДВАРИТЕЛЬНОГО УВЕДОМЛЕНИЯ**

1 Общие сведения об изделии

1.1 Затвор дисковый (далее по тексту – затвор) предназначен для использования в различных отраслях как запорное устройство в системах технического водоснабжения и установках пожаротушения (в том числе воздушных трубопроводах).

1.2 Затвор оборудован устройством контроля положения запорной арматуры УКПЗА V1(V2, V3 или V4) ДАЭ 100.484.000. Версию УКПЗА определяет заказчик.

1.3 Пример условного обозначения затвора с номинальным диаметром DN 50, максимальным рабочим гидравлическим давлением 1,6 МПа, ручным управлением, любым рабочим положением на трубопроводе, фланцевым типом соединения с арматурой, климатическим исполнением У, категорией размещения 3.1, условным наименованием «АМК-50»:

Зт 50/1,6(Р)-Ф.У3.1-«АМК-50»

2 Комплект поставки

2.1 Комплект поставки приведен в таблице 1.

Таблица 1 – Комплект поставки

Наименование	Кол.
Затвор дисковый (в комплекте с УКПЗА)	1
Руководство по эксплуатации (ДАЭ 100.426.000 РЭ)	1
Руководство по эксплуатации УКПЗА (ДАЭ 100.484.000 РЭ)	1

3 Основные технические характеристики

3.1 Технические характеристики приведены в таблице 2.

Таблица 2 - Технические характеристики

Параметр	Значение							
1 Максимальное рабочее гидравлическое давление, МПа	1,0; 1,6							
2 Максимальное рабочее пневматическое давление, МПа	0,6							
3 Класс герметичности по ГОСТ 9544-2015	А							
4 Номинальный диаметр, DN	50	65	80	100	125	150	200	250
5 Минимальный диаметр прохода, мм	45	60	75	95	120	145	195	245
6 Масса, кг, не более	4,11	4,8	5,54	6,54	8,7	10	14,92	28,4
7 Рабочая среда	вода, воздух, пенообразователь							
8 Температура рабочей среды, °С	-15...+45							
9 Вид привода	ручной							
10 Назначенный срок службы, лет	10							

4 Устройство и принцип работы изделия

4.1 Состав затвора представлен в Приложении А, рисунки А.1-А.6. Усилие от рукоятки (руля) передается на шток диска, который, поворачиваясь вокруг своей оси, открывает или закрывает проходное отверстие затвора. Диск имеет возможность поворачиваться на угол от 0 до 90°.

4.2 При нахождении рукоятки в промежуточном положении (между положениями «Закрото» – «Открыто») оба датчика УКПЗА находятся в выключенном состоянии. При нахождении рукоятки затвора в крайних положениях («Закрото» – «Открыто») она располагается возле одного из датчиков. Как только рукоятка подходит к датчику, формируется сигнал о положении затвора «Закрото» или «Открыто». В затворе DN 250 при повороте руля происходит круговое движение сигнальных кронштейнов относительно датчиков. При нахождении одного из сигнальных кронштейнов возле одного из датчиков формируется сигнал о положении затвора «Закрото» или «Открыто». Допускается местная регулировка положения датчиков.

5 Порядок установки и подготовки к работе

5.1 Перед установкой затвора произведите внешний осмотр. Необходимо извлечь стопор, после чего диск затвора необходимо немного приоткрыть, но так, чтобы он не выходил за корпус затвора.

5.2 Установка и монтаж затвора производится только между фланцами воротниковыми (тип 11 ГОСТ 33259-2015). При использовании плоских приварных фланцев манжета будет прижиматься не полностью, что приведет к не герметичности затвора.

5.3 Фланцы должны располагаться параллельно по отношению друг к другу, на расстоянии, обеспечивающем свободное (без лишних усилий) размещение между ними затвора.

5.4 При использовании затворов DN 150 для свободного открытия/закртия диска необходимо снимать фаску 4x45° на фланцах (при использовании комплекта крепежных фланцев ЗАО «ПО «Спецавтоматика» это не требуется).

5.5 Затвор устанавливается без использования прокладок между фланцами.

5.6 Отцентрируйте затвор и слегка закрутите болты (шпильки), но не затягивайте их. Откройте диск затвора до положения «Открыто». Затяните болты (шпильки) так, чтобы фланцы и корпус (металлическая часть) затвора соприкасались. Затяжка болтов на межфланцевых соединениях должна быть равномерной по всему диаметру. Плавно закройте и откройте затвор поворотом рукоятки (руля). Если установка затвора была проведена правильно, затвор должен свободно открываться и закрываться.

5.7 Для фиксации рукоятки затвора (для DN 50-200) в крайних положениях вставьте стопор 8 в рукоятку, при необходимости опломбируйте. В затворе DN 250 опломбировка осуществляется фиксированием положения руля относительно червячного механизма (рисунок 1).

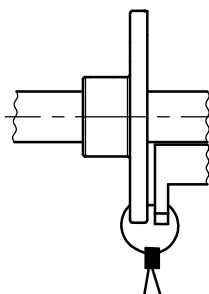


Рисунок 1 – Пример опломбировки затвора DN 250

5.8 Установите УКПЗА на затвор согласно Приложению А. Подключение электрических цепей выполните согласно ДАЭ 100.484.000 РЭ.

6 Техническое обслуживание

6.1 Во время эксплуатации следует производить периодические осмотры (регламентные работы) в сроки, установленные графиком в зависимости от режима работы системы (агрегата), но не реже одного раза в шесть месяцев.

6.2 При осмотрах необходимо проверить:

- общее состояние затвора (отсутствие следов внешнего воздействия, работоспособность УКПЗА);
- состояние крепёжных соединений;
- герметичность мест соединений относительно внешней среды.

7 Транспортирование и хранение

7.1 Условия транспортирования и хранения затвора в части воздействия климатических факторов внешней среды – 3 по ГОСТ 15150-69.

7.2 Затвор следует транспортировать в транспортной таре на любых крытых транспортных средствах в соответствии с нормативными документами, действующими на данном виде транспорта.

7.3 Транспортирование затворов в районы Крайнего Севера и труднодоступные районы, а также хранение производить по ГОСТ 15846-2002.

8 Гарантийные обязательства

8.1 Гарантийный срок эксплуатации затвора составляет 3 года со дня ввода в эксплуатацию, но не более 3,5 лет со дня отгрузки потребителю при соблюдении потребителем условий эксплуатации, транспортирования и хранения.

8.2 Гарантийное обслуживание не производится в следующих случаях:

- нарушение требований, изложенных в настоящем руководстве;
- если нормальная работа оборудования может быть восстановлена его надлежащей настройкой и регулировкой, очисткой от грязи, проведением технического обслуживания изделия.

9 Указания по утилизации

9.1 Затвор не представляет опасности для окружающей среды и здоровья людей после окончания срока службы.

9.2 Затвор не содержит драгоценных металлов.

9.3 Затвор не выделяет вредных веществ в процессе эксплуатации и хранения. По истечении срока службы изделие подлежит утилизации на общепринятых основаниях. Других специальных мер при утилизации не требуется.

10 Сведения о рекламациях

10.1 При отказе в работе или неисправности затвора в период гарантийного срока и необходимости отправки изделия предприятию-изготовителю, потребителем должен быть составлен акт о предъявлении рекламации.

11 Свидетельство о приемке и упаковывании

11.1 Затвор дисковый ЗТ _____ / ____ (Р)-Ф.УЗ.1-«АМК - _____» заводской № _____ соответствует техническим требованиям ТУ 28.99.52-113-00226827-2017, признан годным к эксплуатации и упакован согласно требованиям документации предприятия-изготовителя.

Упаковщик

личная подпись_____
расшифровка подписи_____
число, месяц, год

ОТК

личная подпись

штамп ОТК

число, месяц, год

Приложение А

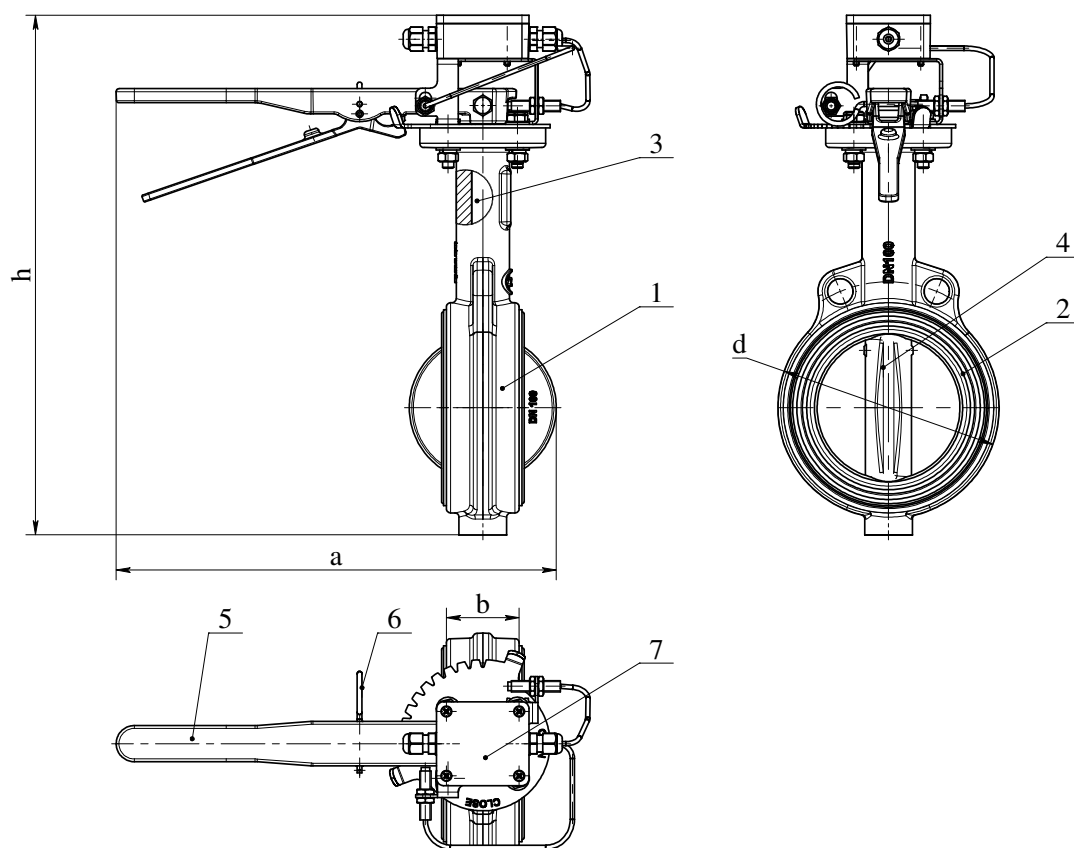


Рисунок А.1 - Затвор дисковый DN 50(65, 80, 100, 125, 150, 200) с УКПЗА V1, V2

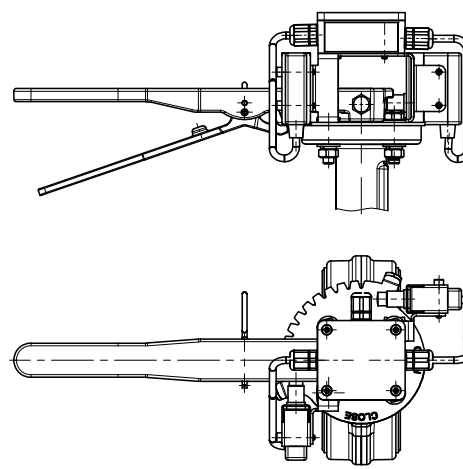
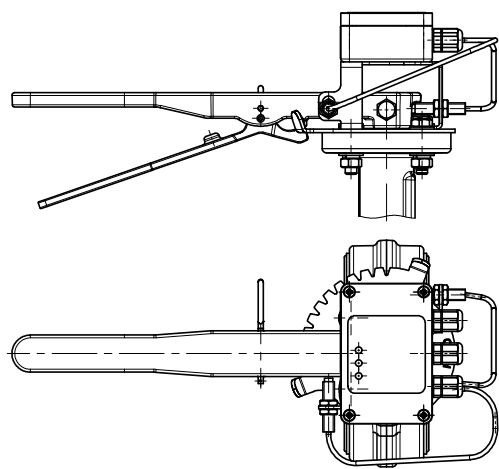


Рисунок А.2 - Затвор дисковый DN 50(65, 80, 100, 125, 150, 200) с УКПЗА V3

Рисунок А.3 - Затвор дисковый DN 50(65, 80, 100, 125, 150, 200) с УКПЗА V4

1 – корпус; 2 – манжета; 3 – шток; 4 – диск; 5 – рукоятка; 6 – стопор; 7 – устройство контроля положения запорной арматуры.

Таблица А.1 – Габаритно-присоединительные размеры

Номинальный диаметр	a	b	h	d
DN 50	290	44	305	98
DN 65	292	46	320	121
DN 80	300	46	345	135
DN 100	315	54	370	159
DN 125	325	56	410	185
DN 150	385	58	425	216
DN 200	460	62	485	263
DN 250				

Смотри рисунок А.4

Примечание – Предельные отклонения $\pm 5\%$.

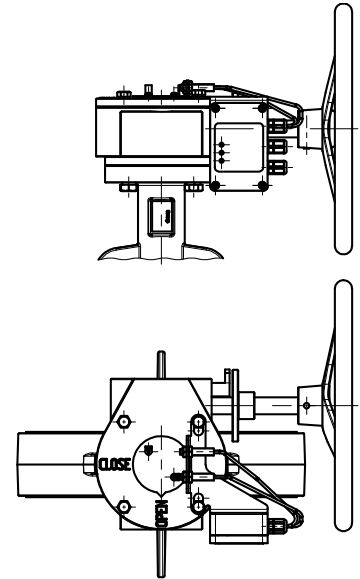
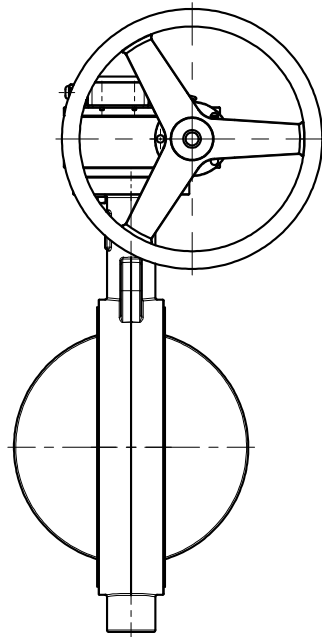
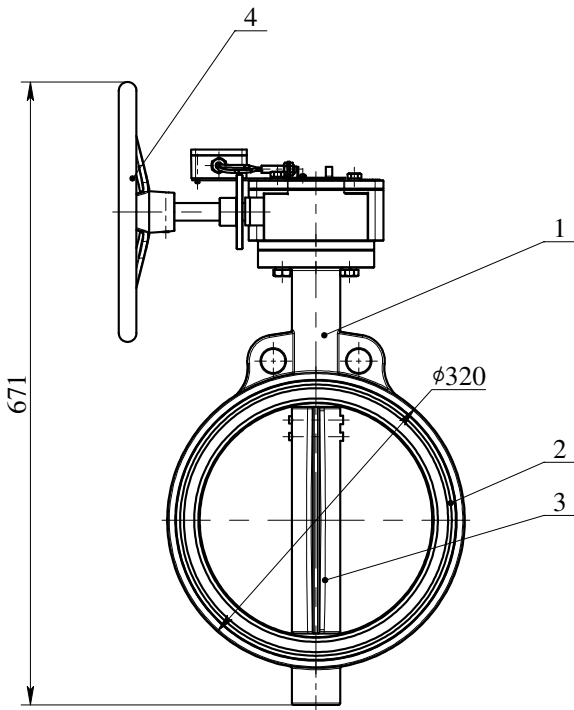


Рисунок А.5 - Затвор дисковый DN 250 с УКПЗА V3

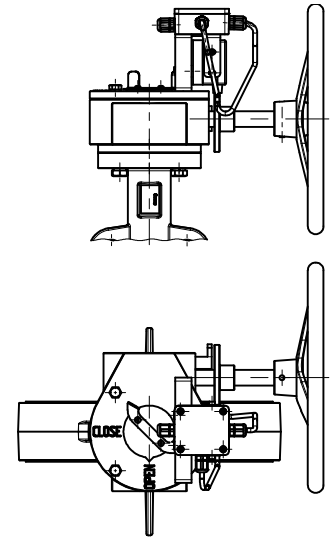
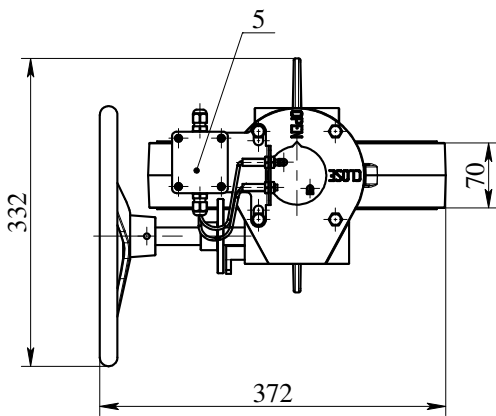


Рисунок А.4 - Затвор дисковый DN 250 с УКПЗА V1, V2

Рисунок А.6 - Затвор дисковый DN 250 с УКПЗА V4

1 – корпус; 2 – манжета; 3 – диск; 4 – руль; 5 – устройство контроля положения запорной арматуры.

Сертификат соответствия № ЕАЭС ВУ/112 02.01. ТР043 033.01 00037, действителен по 02.12.2025.

СМК сертифицирована на соответствие требованиям ГОСТ Р ИСО 9001-2015 (ISO 9001:2015).

Декларация соответствия ЕАЭС N RU Д-RU.РА01.В.77274/21, действительна по 28.03.2026.

Адрес предприятия-изготовителя:

ЗАО «ПО «Спецавтоматика»

659316, Россия, Алтайский край, г. Бийск, ул. Лесная, 10

Контактные телефоны:

8-800-2008-208 (звонок по России бесплатный)

Отдел сбыта - (3854) 44-90-42

Консультации по техническим вопросам – (3854) 44-91-14

Факс: (3854) 44-90-70

E-mail: info@sa-biysk.ru

<http://www.sa-biysk.ru/>

Сделано в России