



Общество с ограниченной ответственностью

Системы Пожаротушения



**Генератор огнетушащего аэрозоля
ГОА-II-0,16-060-005
ТУ 4854-006-69229785-2011**



«Допинг 2.160»

«Допинг 2.160п»

**ПАСПОРТ И РУКОВОДСТВО
ПО ЭКСПЛУАТАЦИИ**

ЭПИН.010160.000 ПС



Санкт-Петербург

1. НАЗНАЧЕНИЕ

1.1. Генератор огнетушащего аэрозоля «Допинг 2.160» / «Допинг 2.160п» (в дальнейшем «генератор») с торцевым истечением аэрозоля предназначен для тушения в условно-герметичных объемах пожаров и загораний по ГОСТ 27331-87 следующих классов:

- подкласс А2 - горение твердых веществ, не сопровождаемое тлением;
 - класс В - горение жидких веществ;
 - класс Е - пожары, возникающие в помещениях с кабелями, электроустановками и электрооборудованием, находящимся под напряжением до 140 кВ;
- а также для локализации пожаров подкласса А1.

1.2. Генератор имеет климатическое исполнение В изделий категорий 1; 1.1; 2; 2.1; 3 по ГОСТ 15150-69. Рабочее значение температуры эксплуатации от -50°С до +95°С (допускается в течение суток повышение на 8 часов температуры до +125°С). Группа механического исполнения по ГОСТ 17516.1-90 – М 25; М 30.

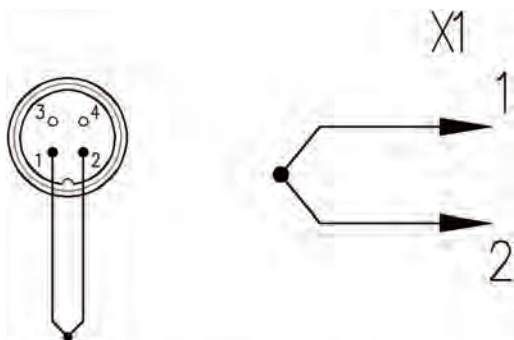
Преимущественная область применения - моторные и багажные отделения транспортных средств (автомобильных, железнодорожных, водных и др.), электрические шкафы, сейфы, хранилища материальных ценностей и т.п.

1.3. Аэрозоль, образующийся в результате сгорания шашки состава "КЭП" при срабатывании генератора, не содержит озоноразрушающих веществ. Класс опасности – 4.1 по ГОСТ 19433-88.

2. ТЕХНИЧЕСКИЕ ХАРАКТЕРИСТИКИ

Наименование показателя, единица измерения	Значение
1	2
1. Масса АОС (аэрозолеобразующего состава) "КЭП", кг	0,160±0,016
2. Огнетушащая способность генератора, кг/м ³ , не более: - для модельных очагов класса В; - для модельных очагов класса А2	0,060 0,045
3. Максимальный объем условно герметичного помещения, в котором ГОА обеспечивает тушение модельных очагов пожара класса В, м ³	2,7
4. Инерционность (время срабатывания) генератора, с, не более	1,0
5. Время (продолжительность) подачи огнетушащего аэрозоля (работы генератора) в пределах температур эксплуатации, с	5,0±0,5
6. Огнетушащая интенсивность подачи аэрозоля, кг/(м ³ ·с): - для модельных очагов класса В; - для модельных очагов класса А2	0,012 0,009

1	2
7. Габаритные размеры, мм ,не более: - длина - диаметр	145 76
8. Масса генератора, кг	1,35±0,13
9. Размеры зон пожарной безопасности, мм, не менее: - от корпуса; - от сопловых отверстий	5 50
10. Количество тепла, выделяющееся при работе ГОА, кДж, не более	33,6
11. Расстояние по длине газозеролевой струи, соответствующее температурам, м, не более: 400 °С 200 °С 75 °С	0,14 0,52 1,04
12. Параметры запуска: (электрического) - значение пускового тока, А, не менее - сопротивление электроцепи запуска, Ом - длительность импульса, мс, не более - напряжение запуска, В, не более - ток гарантированного несрабатывания (безопасный ток контроля электрической цепи), А, не более; тепловым воздействием: • от термощнура, температура срабатывания, °С, не менее	0,5 3,2÷4,2 20 26 0,1 170
13. Схема распылки контактов разъема	Схема 1

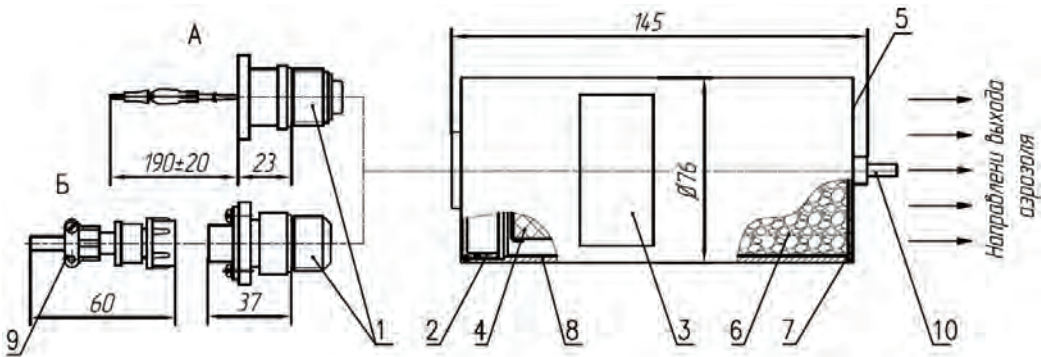


Электровоспламенитель
Схема 1

3. КОМПЛЕКТ ПОСТАВКИ

3.1. В комплект поставки ГОА (рис.1) входит:

- упаковка 1 шт.;
- генератор без электровоспламенителя (с заглушкой) 1 шт.;
- электровоспламенитель..... 1 шт.;
- кронштейн в сборе..... 1 шт.;
- паспорт и руководство по эксплуатации 1 шт.



- | | | |
|--------------------------|------------------------------|----------------------------|
| 1. Электровоспламенитель | 5. Наклейка "Выход аэрозоля" | 8. Корпус |
| 2. Крышка | 6. Охладитель | 9. Кабельная часть разъема |
| 3. Этикетка | 7. Сопловая решетка | 10. Термовоспламенитель |
| 4. Заряд АДС | | |

Рис.1. Генератор огнетушащего аэрозоля.

Наименование ГОА	Исполнение электровоспламенителя (рис 1.)	Тип соединителя
«Допинг 2.160»	Б	с электрическим соединением типа 2PM14
«Допинг 2.160п»	А	с штыревыми контактами серии 6.3 по ОСТ 7.003.032-88

4. РАЗМЕЩЕНИЕ НА ОБЪЕКТЕ

4.1. Генератор размещается непосредственно на защищаемом объекте (в помещении, на транспортном средстве и т.д.) и монтируется на стене или вертикальной части конструкции объекта. Монтаж генератора производится с помощью кронштейна крепления (рис.2). При выборе расстояния между генератором и объектом тушения необходимо учитывать длины зон с повышенной температурой п. 11 раздела 2, но

оно не должно превышать, по возможности, 3,0 м. Для монтажа сверлятся 2 отверстия диаметром 8 мм под пластмассовый дюбель 8 мм на глубину 48 мм в соответствии с размерами, указанными на (рис.2). Кронштейн крепления закрепляется шурупами диаметром 5 мм и длиной 35мм. На металлических конструкциях кронштейн крепления закрепляется при помощи 2-х винтов М5х30, 2-х шайб пружинных 5 и 2-х гаек М5 через 2 паза 6 мм. (Метизы в комплект поставки не входят).

4.2.Учитывая, что генератор обеспечивает объемное тушение, то максимально быстро создать концентрацию аэрозоля можно направлением оси генератора в зону возможного возникновения пожара.

4.3. Размещение генератора производить с учетом зон пожароопасности, которые составляют: - для горючих жидкостей и твердых материалов – не менее 50 мм от среза выпускного отверстия генератора, и – не менее 5 мм от корпуса генератора.

4.4. При проектировании электрических линий запуска генератора следует предусмотреть меры, исключающие возникновение токов наводок, которые могут привести к несанкционированному запуску генератора.

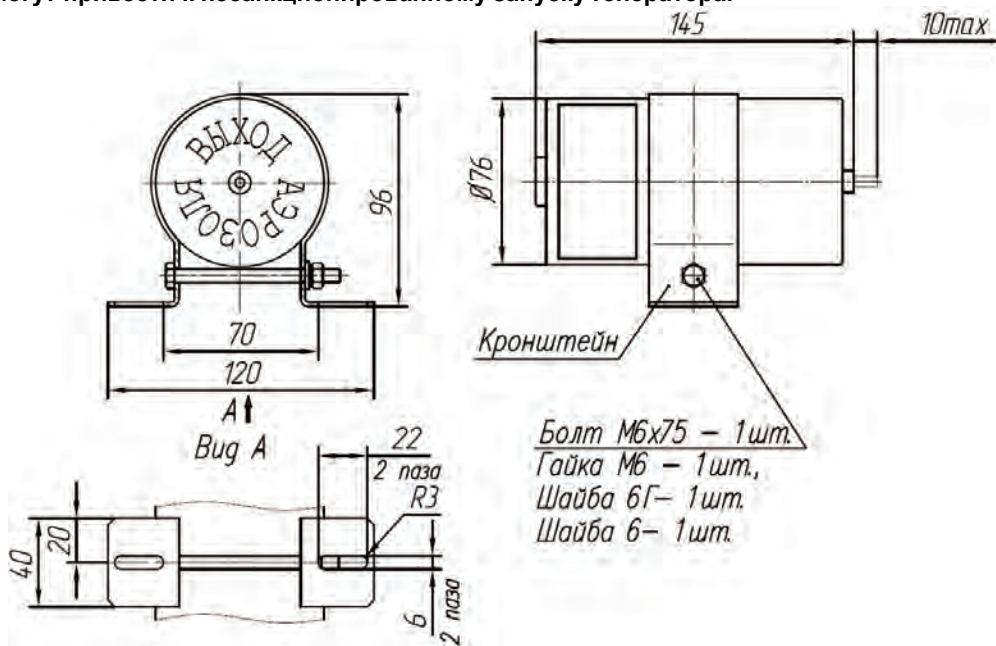


Рис. 2 Способ крепления ГОА.

5. УСТРОЙСТВО И ПРИНЦИП ДЕЙСТВИЯ

5.1. Устройство генератора (рис.1).

5.1.1. Генератор состоит из металлического корпуса 8, в виде цилиндра, один торец которого оснащен сопловой решеткой 7 закрытой наклейкой 5 (**ВНИМАНИЕ - не снимать!**), а другой закрыт крышкой 2 с резьбовым отверстием для установки электровоспламенителя 1 (при транспортировке отверстие закрыто заглушкой).

Внутри корпуса размещается заряд аэрозолеобразующего состава (АОС) 4 и охладитель 6.

5.1.2. Перед подключением генератора после его монтажа на объекте необходимо извлечь заглушку из отверстия в крышке 2 и вернуть электровоспламенитель 1. Уплотнение соединения осуществляется с помощью резинового кольца, входящего в комплект электровоспламенителя. Заряд АОС 4 закреплен внутри корпуса 8 с помощью специальных амортизирующих элементов.

5.1.3. Генератор в рабочем положении крепится к потолку или стенке внутри защищаемого объекта при помощи кронштейна рис. 2.

5.1.4. Продукты горения заряда АОС проходят через слой охладителя, истекают через сопловую решетку 7 генератора в защищаемый объем и ингибируют горение внутри него.

5.2. Принцип работы генератора.

5.2.1. От электровоспламенителя:

- Генератор срабатывает при подаче напряжения на электровоспламенитель 1;
- Электровоспламенитель 1 при срабатывании инициирует горение заряда

АОС.

5.2.2. От термощнура:

- Генератор срабатывает при достижении температуры термощнура свыше 170 °С;
- Термощнур при возгорании инициирует горение воспламенительной шашки и заряда АОС.

6. МЕРЫ БЕЗОПАСНОСТИ

6.1. Лица, допущенные к работе с генераторами, должны изучить содержание настоящего руководства, инструктивные надписи, нанесенные на корпусе (этикетке), и соблюдать их требования.

6.2. При запуске генератора обеспечить гарантированное отсутствие людей в высокотемпературной (более 75 °С) зоне действия струи аэрозоля.

6.3. Огнетушащий аэрозоль является малотоксичным продуктом, который в пожаротушащей концентрации классифицируется как малоопасный при нормальных условиях. При попадании в глаза может вызвать раздражение и отек слизистой оболочки. Не классифицируется как опасный для объектов окружающей среды.

6.4. При срабатывании ГОА лица, присутствующие в помещении, должны покинуть его. Повторный заход в помещение разрешается только после его проветривания.

6.5. При необходимости проведения неотложных работ в период вентилирования пользоваться средствами индивидуальной защиты органов дыхания.

6.6. Количество и состав основных продуктов сгорания состава "КЭП", образующихся при работе ГОА:

6.6.1. Газовая фаза в % по объему - (всего 45.8% от массы аэрозолеобразующего состава): - H_2 – 0,264; - CO_2 – 15,95; - H_2O – 36,09; - CH_4 – 5,22; - N_2 - 42,46; - CO – 0,00049.

6.6.2. Твердые вещества в % по массе - (всего 54.2% от массы аэрозолеобразующего состава):- Fe_3O_4 – 0,10; - K_2CO_3 – 48,11; - C – 5,98.

6.7. Твердые частицы огнетушащего аэрозоля, осевшие на открытых поверхностях после срабатывания генератора, убираются в кратчайшие сроки с помощью пылесоса, щетки, влажной тряпки или смываются водой. При уборке применять

средства защиты органов дыхания (респиратор, марлевую повязку). В случае попадания частиц в глаза, необходимо сразу же промыть их большим количеством воды.

6.8. Не допускается:

6.8.1. размещать генераторы вблизи нагревательных приборов (в зоне нагрева более 100°C);

6.8.2. подключать генератор к электрической цепи системы запуска до его штатного монтажа на объекте;

6.8.3. выполнять любые виды работ при подключённом генераторе к электрической цепи запуска;

6.8.4. производить сварочные работы, курить и пользоваться открытым огнем на расстоянии ближе 2,5 метров от генераторов.

7. ТЕХНИЧЕСКОЕ ОБСЛУЖИВАНИЕ

7.1. Один раз в месяц каждый генератор, находящийся в дежурном режиме, подлежит внешнему осмотру. Контролируется отсутствие видимых внешних нарушений (комплектность, надежность крепления), изменений, механических повреждений, отсутствие обрывов и внешних повреждений цепи электровоспламенителя.

7.2. Генераторы, имеющие повреждения подлежат проверке на предприятии-изготовителе.

7.3. Проверить целостность цепи с помощью пульта системы противопожарной автоматики или специального прибора.

Внимание! Ток проверки должен быть не более 0,1 А.

8. ХРАНЕНИЕ И ТРАНСПОРТИРОВАНИЕ

8.1. Условия хранения генераторов должны соответствовать климатическому исполнению В изделий категорий 1; 1.1; 2; 2.1; 3 по ГОСТ 15150 - 69 в температурном диапазоне от -50°C до +95°C.

8.2. Генераторы в упакованном виде транспортируют всеми видами транспорта без ограничения расстояния в соответствии с требованиями к перевозке, предъявляемыми к грузам класса 4.1 опасности по ГОСТ 19433-88.

9. ГАРАНТИЙНЫЕ ОБЯЗАТЕЛЬСТВА

9.1. Предприятие-изготовитель гарантирует соответствие генератора требованиям технических условий ТУ 4854-006-69229785-2011 при соблюдении потребителем условий транспортирования, хранения и эксплуатации.

9.2. Гарантийный срок хранения генератора в заводской упаковке – 1 год с даты выпуска.

9.3. Гарантийный срок эксплуатации генератора – 2 года с даты продажи.

9.4. Срок службы генератора – 10 лет с даты продажи.

10. ИЗМЕНЕНИЯ

В связи с постоянным совершенствованием генераторов аэрозоля производитель оставляет за собой право вносить в конструкцию изменения, не описанные в данном паспорте, которые не снижают потребительских качеств изделия.

11. СВИДЕТЕЛЬСТВО О ПРИЁМКЕ

Генератор огнетушащего аэрозоля «Допинг 2.160» «Допинг 2.160п»

партия № _____, соответствует техническим условиям
ТУ 4854-006-69229785-2011 и признан годным для эксплуатации.

Дата выпуска

Подпись _____

Штамп ГТК

12. ОТМЕТКА ТОРГОВОЙ ОРГАНИЗАЦИИ

Дата продажи « ____ » _____ 20__ г.

Наименование торговой организации _____

Подпись _____

Печать

Предприятие-изготовитель
ООО "Системы Пожаротушения"