



ООО «Торговый Дом АДЛ»

Юридический адрес: 107076, г. Москва, ул. Стромынка, д. 21, корп. 2

Почтовый адрес: 115432, г. Москва, проспект Андропова, д. 18, корп. 7

Телефон: (495) 937-89-68, 221-63-78 Факс: (495) 933-85-01, 933-85-02

info@adl.ru www.adl.ru

ПАСПОРТ

Кран шаровой из латуни серии Чикаго, рукоятка обычная

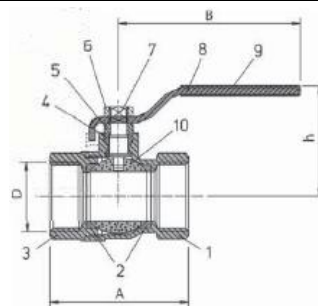
	Конкретное обозначение изделия:
	Предприятие изготовитель: "Standard Hidraulica S.A.U.", Avda. La Ferreria 73-75, 08110-Montcada I Reixac, Barcelona, Испания
	Применение: Шаровой латунный кран применяется для трубопроводов, транспортирующих горячую, холодную воду и неагрессивные среды.
	Примечание: Заполняется при необходимости

Технические характеристики

Максимально допустимое давление, МПа	2,5
Максимально допустимая температура рабочей среды, °С	+110
Рабочая температура, °С	+95
Исполнение	хромированный
Присоединение	резьбовое

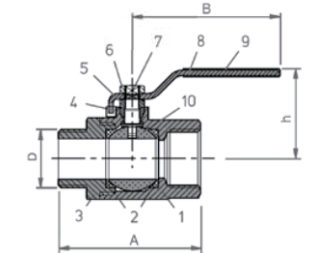
Материалы основных деталей (внутренняя резьба)

1. Корпус	Латунь
2. Седло шара	Тефлон РТФЕ
3. Присоединительный патрубок	Латунь
4. Уплотнение штока	Тефлон РТФЕ
5. Сальник	Тефлон РТФЕ
6. Гайка	Латунь
7. Шпindelь	Латунь
8. Рукоятка	Сталь
9. Покрытие ручки	Пластизоль
10. Шар	Латунь



Материалы основных деталей (внутренняя/ внешняя резьба)

1. Корпус	Латунь
2. Седло шара	Тефлон РТФЕ
3. Присоединительный патрубок	Латунь
4. Уплотнение штока	Тефлон РТФЕ
5. Гайка	Латунь
6. Накладная гайка	Латунь
7. Шпindelь	Латунь
8. Рукоятка	Сталь
9. Покрытие ручки	Пластизоль
10. Шар	Латунь



Габаритные размеры и технические данные

DN, мм	Внутренняя резьба				Внутренняя/внешняя резьба			
	Размеры, мм			Масса, кг	Размеры, мм			Масса, кг
	A	B	h		A	B	h	
8	35	75	39	0,087	-	-	-	-
10	38	75	40	0,1	47	75	40	0,106
15	46	95	46	0,16	53	95	46	0,159
20	52	95	50	0,213	60	95	50	0,222
25	61	104	57	0,322	66	104	57	0,334
32	70	128	68	0,52	-	-	-	-
40	82	128	73	0,693	-	-	-	-
50	95,4	159	80	1,13	-	-	-	-
65	117	227	107	2,19	-	-	-	-
80	134	227	116	3,152	-	-	-	-
100	161	227	162	4,8	-	-	-	-



Продукция соответствует требованиям технического регламента таможенного союза
Декларация ТР ТС № RU Д-ЕС.АГО3.В.90126 до 14.05.2023



ООО «Торговый Дом АДЛ»

Юридический адрес: 107076, г. Москва, ул. Стромынка, д. 21, корп. 2
Почтовый адрес: 115432, г. Москва, проспект Андропова, д. 18, корп. 7
Телефон: (495) 937-89-68, 221-63-78 Факс: (495) 933-85-01, 933-85-02
info@adl.ru www.adl.ru

Комплектность поставки

№	Наименование	Количество, шт.
1	Паспорт/Руководство по монтажу и эксплуатации	1

Отметки о продаже

РУКОВОДСТВО ПО МОНТАЖУ И ЭКСПЛУАТАЦИИ

Руководство по установке

До начала монтажа необходимо произвести осмотр изделия. При обнаружении повреждений, дефектов, полученных в результате неправильной транспортировки или хранения, ввод изделия в эксплуатацию без согласования с продавцом не допускается.

Условия монтажа:

1. Перед установкой удалите пластиковые заглушки (если таковые имеются).
2. Кран можно монтировать в любом положении. Монтаж на трубопровод осуществляется при помощи резьбовых соединений.
3. Затяжку крепежных элементов необходимо осуществлять равномерно.
4. После запуска системы убедитесь в отсутствии протечек в местах присоединения.

В соответствии с ГОСТ 12.2.063-2015 арматура не должна испытывать нагрузок от трубопровода (изгиб, сжатие, растяжение, кручение, перекосы, вибрация, несоосность патрубков, неравномерность затяжки крепежа). При необходимости должны быть предусмотрены опоры или компенсаторы, снижающие нагрузку на арматуру от трубопровода.

Несоосность соединяемых трубопроводов не должна превышать 3 мм при длине 1 м и 1 мм на каждый последующий метр.

ВНИМАНИЕ! При нарушении потребителем требований к монтажу крана производитель не несет гарантийных обязательств.

Инструкция по эксплуатации, техническому обслуживанию

Кран шаровой должен эксплуатироваться при давлении и температурах, указанных в настоящем паспорте.

При обслуживании крана во время эксплуатации необходимо соблюдать следующие условия:

- производить обслуживание при наличии давления рабочей среды в трубопроводе не допускается;
- производить периодические осмотры и техническое освидетельствование в сроки, установленные правилами и нормами организации, эксплуатирующей трубопровод, но не реже одного раза в год;
- при осмотре проверить общее состояние крана, состояние крепежных соединений, герметичность уплотнения и прокладок соединений.

Меры безопасности

Персонал, монтирующий или обслуживающий кран, должен пройти инструктаж по технике безопасности, быть ознакомлен с инструкцией по эксплуатации и обслуживанию на объекте, иметь индивидуальные средства защиты.

При монтаже, эксплуатации и демонтаже необходимо соблюдать правила техники безопасности, установленные на объекте.

Условия хранения и транспортировки

Краны должны храниться в упаковке предприятия-изготовителя в сухом, защищенном от воздействия атмосферных осадков месте, при температуре не ниже – 15 °С. Краны транспортируются всеми видами транспорта в соответствии с правилами перевозки грузов, действующих на данном виде транспорта. При транспортировании кранов должна обеспечиваться защита от механических повреждений и прямого воздействия атмосферных осадков.

Утилизация

Утилизация изделия производится в соответствии с установленным на предприятии порядком и действующими законодательными актами РФ.

Гарантийные обязательства

Гарантийный срок эксплуатации – в течение 12 (Двенадцати) месяцев с момента установки продукции Покупателем, но не более 18 (Восемнадцати) месяцев с момента передачи продукции Покупателю. Гарантия распространяется на оборудование, установленное и используемое в соответствии с правилами пользования, транспортировки, хранения, монтажа и эксплуатации.

ВНИМАНИЕ! Претензии по качеству принимаются только при предъявлении оригинала паспорта на изделие.

