



Изготовитель: ЗАО «ПОЖТЕХНИКА» Беларусь,  
210602, Витебск, ул. Горького, 145, ptc01.com

**RU** ptc01.ru

**BY** fire.by

РУКОВОДСТВО ПО ЭКСПЛУАТАЦИИ ПБАК.634233.021 РЭ

# ОГнетушитель порошковый передвижной закачной **МИГ**<sup>®</sup>

EAC



ГАРАНТИЯ  
**4 ГОДА**

СРОК СЛУЖБЫ  
ОГнетушителя  
**15 ЛЕТ**

Одна бесплатная  
перезарядка  
огнетушителя **МИГ**<sup>®</sup>  
в течение  
гарантийного срока

перезарядка  
через  
**5 ЛЕТ**

## БЛАГОДАРИМ ВАС ЗА ПОКУПКУ ПЕРЕДВИЖНОГО ОГNETУШИТЕЛЯ ТОРГОВОЙ МАРКИ МИГ®

Передвижные огнетушители **МИГ®** производятся в соответствии с белорусскими и российскими стандартами безопасности и качества и удовлетворяют самым жестким требованиям для средств противопожарной защиты. Все передвижные огнетушители **МИГ®** производятся из надежных комплектующих и заряжаются высококачественными огнетушащими составами под непрерывным наблюдением квалифицированных специалистов.

Вы приобрели передвижной огнетушитель профессионального назначения, предназначенный для подавления и локализации очагов возгораний на нефтеперерабатывающих, нефтегазодобывающих и химических предприятиях, аэропортах, на транспорте и военных объектах.

Огнетушитель **МИГ®** отлично подойдет для защиты Вашего дома или хозяйственных построек на Вашем участке, т. к. обладает набором важных функциональных характеристик:

**ЭФФЕКТИВНЫЙ** – тушит и твердые и жидкие горючие вещества, а также установки под напряжением до 1000 В;

**ВСЕПОГОДНЫЙ** - может храниться и применяться в уличных условиях круглогодично при температуре от -40 до +50 °С;

**ВСЕГДА ГОТОВ К РАБОТЕ** - корпус огнетушителя всегда находится под давлением, контроль работоспособности осуществляется по показанию индикатора давления;

**МОБИЛЬНЫЙ** - благодаря эргономичной тележке перекачивается без усилий на большие расстояния и легко справляется с преодолением препятствий;



**ВНИМАТЕЛЬНО ПРОЧИТЕ РУКОВОДСТВО ПО ЭКСПЛУАТАЦИИ ПЕРЕД ИСПОЛЬЗОВАНИЕМ ПЕРЕДВИЖНОГО ОГNETУШИТЕЛЯ. ПОЖАЛУЙСТА, СОХРАНИТЕ РУКОВОДСТВО НА ВСЕ ВРЕМЯ ЭКСПЛУАТАЦИИ.**

Ремонт и перезарядка огнетушителей должны проводиться только в специализированных организациях, имеющих соответствующие лицензии и разрешения, по технической документации предприятия-изготовителя.

**ВНИМАНИЕ! ВСКРЫТИЕ ИЛИ РАЗБОРКА ПЕРЕДВИЖНЫХ ОГNETУШИТЕЛЕЙ ЛИЦАМИ, НЕ ИМЕЮЩИХ СООТВЕТСТВУЮЩИХ ЛИЦЕНЗИЙ И РАЗРЕШЕНИЙ, СТРОГО ЗАПРЕЩЕНА.**

Настоящее руководство по эксплуатации предназначено для изучения устройства и принципа работы огнетушителей порошковых передвижных закачных МИГ, а также для руководства при их использовании по прямому назначению.

Пример записи условного обозначения огнетушителя при заказе: огнетушитель порошковый передвижной закачной ОП-40(э)-АВСЕ МИГ 02 или ОП-40(э)-АВСЕ МИГ 0М2 (исполнение с повышенной коррозионной стойкостью).

## 1. НАЗНАЧЕНИЕ

1.1 Огнетушители порошковые передвижные закачные МИГ предназначены для оснащения органов и подразделений по чрезвычайным ситуациям, защиты объектов народного хозяйства, транспортных средств, а также для применения в бытовых условиях в качестве первичного средства тушения пожаров классов А (твердых тлеющих материалов, В (горючих жидкостей), С (горючих газов) и Е (электроустановок, находящихся под напряжением до 1000 В).

1.2 Огнетушители не предназначены для тушения загораний щелочных, щелочно-земельных металлов и других материалов, горение которых может происходить без доступа воздуха.

## 2. ТЕХНИЧЕСКИЕ ХАРАКТЕРИСТИКИ

2.1 Технические характеристики отображены в таблице 1

Таблица 1 – Технические характеристики

Наименование показателя/значение	ОП-12(э)	ОП-25(э)	ОП-40(э)	ОП-50(э)	ОП-80(э)	ОП-100(э)
1. Масса ОТВ, кг	12±0,6	25±1,25	40±2	50±2,5	80±4	100±5
2. Длина струи, м, не менее	6,0					
3. Продолжительность подачи ОТВ, с, не менее	20			30		
4. Огнетушная способность класс А класс В	6А 233В	10А 233В		10А 233В-2		20А 233В-2
5. Рабочее давление, МПа	1,5±0,1	1,2±0,1				
6. Диапазон температур эксплуатации и хранения, °С	От минус 40 до плюс 50					
7. Дата следующей перезарядки, лет, не более*	5					
8. Срок службы, лет	15					
9. Масса огнетушителя полная, кг, не более	23	50	70	80	120	150
10. Габаритные размеры, мм, не более:						
высота	900	1060	1060	1240	1330	1430
диаметр корпуса	185	330	330	330	330	375
11. Вместимость (объем) корпуса огнетушителя, л	14,8±0,7	32±1,6	50±2,5	62±3,1	90±4,5	125±6,2
12. Марка огнетушащего порошка	VEKSON-ABC50 EN615		Вексон АВС 25			

## 3. КОМПЛЕКТ ПСТАВКИ

3.1 Комплект поставки указан в таблице 2.

Таблица 2 - Комплектность

Наименование	ОП-12(э)	ОП-25(э)	ОП-40(э)	ОП-50(э)	ОП-80(э)	ОП-100(э)	Кол
огнетушитель	+	+	+	+	+	+	1
гибкий шланг с насадком-распылителем в сборе	+	+	+	+	+	+	1
руководство по эксплуатации	+	+	+	+	+	+	1
тележка	+	+	+	+	+	+	1

3.2 При получении огнетушителя в разобранном виде гибкий шланг подсоединить к запорно-пусковому устройству (ЗПУ) огнетушителя.

3.3 Рекомендуется позиционировать щелевой насадок параллельно плоскости земли.

#### 4. УСТРОЙСТВО

4.1 Конструкция огнетушителей на рис. 2. Огнетушитель состоит из корпуса 2, в горловину которого ввернуто ЗПУ 1 с сифонной трубкой 3. К выходному отверстию ЗПУ огнетушителя подсоединяется гибкий шланг 4.

Индикатор давления на ЗПУ оснащен фильтрующим элементом, который обеспечивает изоляцию огнетушащего вещества (ОТВ) от индикатора.

Огнетушители заряжены осушенным азотом с содержанием водяных паров не выше 0,006% масс.

4.2 Огнетушитель снимается с тележки (например для ее ремонта) путем отворачивания болтов и гаек, крепящих хомуты (см. рис. 1)

4.3 Производитель оставляет за собой право вносить изменения в конструкцию изделия, не отражающиеся на основных технических характеристиках.

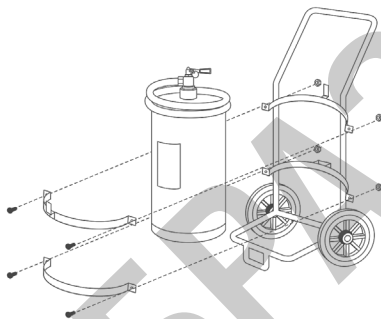


Рис.1

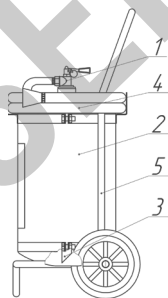


Рис.2

поз.1 – запорно-пусковое устройство,

поз.2 – корпус,

поз.3 – сифонная трубка,

поз.4 – гибкий шланг с  
пистолетом-распылителем,

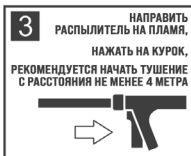
поз.5 – съемная тележка.

#### 5. ПРИНЦИП РАБОТЫ

5.1 После удаления чеки, поднятия кистью руки ручки ЗПУ, нажатия на курок пистолета-распылителя (при его наличии) огнетушащее вещество, находящееся в огнетушителе под избыточным давлением, через сифонную трубку, ЗПУ и распылитель подается на очаг пожара. Для прекращения подачи огнетушащего порошка, курок пистолета-распылителя (при его наличии) или ручку ЗПУ следует вернуть в исходное положение.

5.2 Рекомендуется начать тушение с расстояния 4-6 м.

**ВНИМАНИЕ:** при работе огнетушителя возможна сильная отдача.



## **6. ПОРЯДОК РАБОТЫ ВО ВРЕМЯ ТУШЕНИЯ ПОЖАРА.**

6.1 Тушение очагов пожара на открытых площадках производить с наветренной стороны.

6.2 При тушении струю ОТВ направлять в основание пламени и при этом оперировать гибким шлангом таким образом, чтобы обеспечивалось покрытие порошком всей горящей поверхности и создавалась наибольшая концентрация порошка в зоне горения.

6.3 Тушение электроустановок под напряжением до 1000 В производить с расстояния не менее 1 м от сопла распылителя огнетушителей до токоведущих частей.

## **7. УКАЗАНИЕ О МЕРАХ БЕЗОПАСНОСТИ**

7.1 Лица работающие с ОТВ при зарядке огнетушителей, должны соблюдать требования безопасности и личной гигиены, изложенные в НД на огнетушащие вещества.

7.2 Помещения, в которых проводятся работы по зарядке ОТВ, должны быть оборудованы приточно-вытяжной вентиляцией по ГОСТ 12.4.021, освещением по СНБ 2.04.05-98 и отоплением по СНБ 4.02.01-03.

7.3 Не допускается применение огнетушителей для защиты оборудования, которое может выйти из строя при попадании порошка (ЗВМ, электронное оборудования и т.п.).

7.4 Огнетушители пригодны для тушения пожаров электрооборудования под напряжением 1000В с расстояния не менее 1 м.

### **7.5 ЗАПРЕЩАЕТСЯ:**

- эксплуатировать огнетушители при появлении вмятин, вздутий или трещин на корпусе огнетушителя, на запорно-пусковом устройстве, а также при нарушении герметичности ЗПУ и корпуса; при не исправном индикаторе давления;

- производить любые работы, если корпус огнетушителя находится под давлением рабочего газа;

- наносить удары по огнетушителю;

- направлять струю ОТВ при работе огнетушителя в сторону близко стоящих людей.

## **8. ПОРЯДОК ЭКСПЛУАТАЦИИ**

8.1 Правила приведения огнетушителей в действие указаны на этикетке.

8.2 Лица, эксплуатирующие огнетушители, должны быть ознакомлены с правилами эксплуатации и использования огнетушителей.

8.3 Диапазон температур эксплуатации указан в таблице 1

8.4 Размещение и эксплуатацию огнетушителей на объектах необходимо осуществлять строго в соответствии с требованиями СП 9.13130.2009, ТКП 295-2011, ГОСТ 12.4.009, «Правил промышленной безопасности опасных производственных объектов, на которых используется оборудование, работающее под избыточным давлением» (РФ), «Правил по обеспечению промышленной безопасности оборудования, работающего под избыточным давлением» (РБ) и указаниями настоящего руководства.

8.5 Огнетушители следует располагать на защищаемом объекте таким образом, чтобы они были защищены от воздействия прямых солнечных лучей, тепловых потоков, механических воздействий и других неблагоприятных факторов – вибрации, агрессивная среда, повышенная влажность и т.д.

8.6 Огнетушители должны быть хорошо видны и легкодоступны в случае пожара.

8.7 Огнетушители не должны храниться в таких местах, где значения температуры выходят за температурный диапазон, указанный на огнетушителях.

8.8 На каждый огнетушитель, установленный на объекте (принятый в эксплуатацию), заводят эксплуатационный паспорт

Огнетушителю присваивают порядковый номер, который наносят на огнетушитель, записывают в эксплуатационный паспорт огнетушителя и в журнал учета проверки наличия и состояния огнетушителей.

8.9 Огнетушители должны подвергаться первоначальной проверке перед введением в эксплуатацию, а также периодическим (ежеквартальным, ежегодным) проверкам.

8.10 Периодические проверки необходимы для контроля состояния огнетушителей, контроля места установки огнетушителей и надежности их крепления, возможности свободного доступа к ним, наличия, расположения и читаемости инструкций по работе с огнетушителями.

8.11 Проверки (контроль состояния) огнетушителей должны проводиться в соответствии с данным руководством по эксплуатации и нормативными документами лицом, назначенным приказом по организации, прошедшим в установленном порядке проверку знаний нормативно-технических документов по устройству и эксплуатации огнетушителей и параметрам ОТВ, способным самостоятельно проводить необходимый объем работ по обслуживанию огнетушителей.

8.12 Проверки огнетушителей включают в себя: внешний осмотр и контроль утечки вытесняющего газа.

По результатам проверки делают необходимые отметки в паспорте огнетушителя и записывают в журнал учета проверки наличия и состояния огнетушителей.

В случае, если при проведении проверок установлено: наличие вмятин, сколов, глубоких царапин на корпусе, ЗПУ огнетушителя; значительное нарушение защитных и лакокрасочных покрытий; отсутствие четкой и понятной маркировки; пломбы или чеки; неудовлетворительное состояние распылителя ОТВ: наличие механических повреждений, следов коррозии, литейного облоя или других предметов, препятствующих свободному выходу ОТВ из огнетушителя; утечка вытесняющего газа, то огнетушители должны быть выведены из эксплуатации и отправлены для проведения технического обслуживания (ремонта, перезарядки) в специализированные организации.

Контроль утечки вытесняющего газа из огнетушителя допускается контролировать положением стрелки индикатора давления, которая должна находиться в зеленом секторе шкалы.

8.13 При повышенной пожарной опасности объекта (помещения категории А) или при воздействии на огнетушители таких неблагоприятных факторов, как близкая к предельному значению положительная (свыше 40 °С) или отрицательная (ниже минус 35 °С) температура окружающей среды, влажность воздуха более 90% (при 25 °С), коррозионно-активная среда, воздействие вибрации и т.д., проверка огнетушителей и контроль ОТВ должны проводиться не реже одного раза в 6 месяцев.

## 9. ПЕРЕЗАРЯДКА

9.1 Огнетушители должны перезарядаться после полного или частичного применения, при наличии замечаний, выявленных при проведении внешнего осмотра (см. п.8.12) и если выявлена утечка вытесняющего газа.

9.2 Огнетушители должны перезарядаться не реже одного раза в 5 лет с момента выпуска.

9.3 Огнетушители, подвергающиеся воздействию неблагоприятных климатических и (или) физических факторов (см п.8.13), должны перезарядаться не реже раза в 2 года.

9.4 Огнетушители должны быть заряжены порошком, указанным в п.12 таблицы 1. Применяемый огнетушащий порошок в случае выполнения работ по требованиям Регистра должен быть одобрен Регистром и быть безопасным для человека.

9.5 Огнетушители должны быть заряжены осушенным азотом, точка росы которого не выше минус 50 °С

9.6 Необходимо не реже 1 раза в 5 лет проводить испытания, в том числе гидравлические, корпуса и деталей огнетушителя

9.7 О проведенной перезарядке огнетушителей делается соответствующая отметка в эксплуатационном паспорте огнетушителя.

**ВНИМАНИЕ!** Ремонт и перезарядка огнетушителей должны проводиться только в специализированных организациях, имеющих соответствующие лицензии и разрешения, по технической документации предприятия-изготовителя.

## 10. ПОРЯДОК ТРАНСПОРТИРОВАНИЯ И ХРАНЕНИЯ

10.1 Условия транспортирования и хранения должны соответствовать условиям их эксплуатации и требованиям ГОСТ 15150. Огнетушители, упакованные в соответствии с требованиями технических условий и конструкторской документации, могут транспортироваться всеми видами транспорта согласно правилам, утвержденным в установленном порядке.

10.2 При транспортировании и хранении огнетушителей должны быть обеспечены условия, предохраняющие огнетушителя от механических повреждений, нагрева свыше 50 °С, попадания на них прямых солнечных лучей, атмосферных осадков, воздействия влаги и агрессивных сред.

## 11. ОБРАЗЦЫ ДОКУМЕНТОВ ПО ТЕХНИЧЕСКОМУ ОБСЛУЖИВАНИЮ

11.1 Эксплуатационный паспорт на огнетушитель должен содержать следующую информацию: номер, присвоенный огнетушителю, дату введения огнетушителя в эксплуатацию, место установки огнетушителя, тип и марку огнетушителя, завод-изготовитель огнетушителя, дату изготовления огнетушителя, заводской номер, марку заряженного ОТВ.

Таблица 3 – Результаты технического обслуживания огнетушителя

Дата и вид проведенного обслуживания	Результаты технического обслуживания огнетушителя				Должность, фамилия, инициалы и подпись ответственного лица
	Внешний вид и состояние узлов	Полная масса огнетушителя	Состояние ходовой части	Принятые меры по устранению отмеченных недостатков	

11.2 Журнал технического обслуживания огнетушителей рекомендуется выполнять в форме таблицы 4.

Таблица 4 - Журнал технического обслуживания

№ и марка	Техническое обслуживание (вид и дата)			Замечания о техническом состоянии	Принятые меры	Должность, фамилия, инициалы, подпись ответственного лица
	Проверка узлов	Перезарядка	Испытание узлов			

### 12. СВЕДЕНИЯ О СЕРТИФИКАЦИИ

12.1 Сведения о сертификации указаны в таблице 5.

Таблица 5 – Сведения о сертификации

Огнетушитель	Орган, выдавший сертификат соответствия: «Пожтест» ФГУ ВНИИПО МЧС России, г. Балашиха	Орган, выдавший свидетельство: Российский морской регистр судоходства, г. Осиповичи
ОП-12(э)-АВСЕ МИГ	Сертификат соответствия № ЕАЭС RU С-ВУ.ЧС13.В.00877/24 (действует до 19.02.2029)	-
ОП-25(э)-АВСЕ МИГ ОП-40(э)-АВСЕ МИГ ОП-50(э)-АВСЕ МИГ ОП-80(э)-АВСЕ МИГ ОП-100(э)-АВСЕ МИГ	Сертификат соответствия № ЕАЭС RU С-ВУ.ЧС13.В.00070/21 (действует до 04.02.2026)	СТО № 20.00078.125 (действует до 26.08.2025г.)

### 13. СВИДЕТЕЛЬСТВО О ПРИЕМКЕ

Огнетушители соответствуют техническим условиям ТУ ВУ 300376711.029-2010 (ТУ ВУ 300376711.058-2017 для ОП-12(э)) и ТР ЕАЭС 043/2017 отмечены штампом о приемке и признаны годными к эксплуатации. Месяц и год изготовления указаны на этикетке огнетушителя.

Номер огнетушителя \_\_\_\_\_

Дата выпуска \_\_\_\_\_

Дата продажи \_\_\_\_\_

Штамп о приемке \_\_\_\_\_

### 14. ГАРАНТИИ ИЗГОТОВИТЕЛЯ

14.1 Гарантийный срок эксплуатации огнетушителей 36 месяцев со дня продажи, но не более 48 месяцев с даты выпуска.

14.2 Предприятие гарантирует устранение неисправностей, выявленных потребителем во время гарантийного срока эксплуатации, в течение месяца с момента получения сообщения.

14.3 Предприятие-изготовитель гарантирует соответствие огнетушителя техническим условиям ТУ ВУ 300376711.029-2010 (ТУ ВУ 300376711.058-2017 для ОП-12(э)) и ТР ЕАЭС 043/2017 при соблюдении потребителем правил эксплуатации, транспортирования и хранения.

14.4 Предприятие-изготовитель не несет ответственности в следующих случаях:

- несоблюдения владельцем правил эксплуатации;
- отсутствия заводской пломбы;
- наличия механических повреждений;
- повреждения защитно-декоративных покрытий.

14.5 Наступление срока перезарядки огнетушителя не является гарантийным случаем.

### 15. УТИЛИЗАЦИЯ

15.1 По окончании срока службы огнетушители подлежат утилизации.

15.2 Утилизация огнетушителей производится предприятиями, прошедшими специальную аттестацию и имеющими соответствующую лицензию на проведение таких работ (пункты по техническому обслуживанию огнетушителей).

**СВИДЕТЕЛЬСТВО ИЗГОТОВИТЕЛЯ О СООТВЕТСТВИИ ПРОДУКЦИИ ТРЕБОВАНИЯМ РС  
MANUFACTURER'S CERTIFICATE (MC) OF PRODUCT COMPLIANCE WITH THE RS REQUIREMENTS**

Место освидетельствования:  
Place of survey: **Витебск, Республика Беларусь  
Vitebsk, Republic of Belarus**

Изготовитель/ Manufacturer: **ЗАО «Пожтехника»/ JSC «Pozhtehnika»**

**Настоящим удостоверяется, что ниже перечисленные изделия изготовлены, освидетельствованы и испытаны в соответствии с правилами Российского морского регистра судоходства. This is to certify that the products listed below have been manufactured, surveyed and tested in accordance with rules of Russian Maritime Register of Shipping.**

Изделие / Product: **Огнетушители порошковые передвижные закачные: см.п.13/  
Mobile stored pressure dry powder fire extinguishers: see item 13**

Сведения об испытаниях/  
Test information: **акт / test report №.УОТК00000000  
(Приемо-сдаточные испытания продукции /  
Acceptance testing of products)**

Зав.№: см.п.13/ Serial №: **see item 13**  
Дата изготовления см.п.13 / Date of Manufacture: **see item 13**

Техническая документация и дата ее одобрения Российским морским регистром судоходства: **технические условия ТУ ВУ 300376711.029-2010(изм.8); Сборочные чертежи: ПБАК.634233.021СБ, ПБАК.634233.034 СБ, ПБАК.635164.041 СБ, ПБАК.634233.045 СБ, ПБАК.634233.047 СБ, ПБАК.634233.047-01 (-02,-03) СБ, ПБАК.634233.047-04 СБ; Руководство по эксплуатации ПБАК.634233.021РЗ; Программа испытаний-одобрены письмом РС №125-318-2-176534 от 22.07.2020**  
Technical specification: **TU ВУ 300376711.029-2010 (am.8); General arrangement drawings: ПБАК.634233.021СБ, ПБАК.634233.034 СБ, ПБАК.635164.041СБ, ПБАК.634233.045 СБ, ПБАК.634233.047 СБ, ПБАК.634233.047-01(-02, -03) СБ, ПБАК.634233.047-04 СБ; Operation manual: ПБАК.634233.021 РЗ; Testing program – were approved by RS letter №125-318-2-176534 of 22.07.2020**

Изделие соответствует: **п.5.1.11 Части VI Правил классификации и постройки морских судов (2020); п.4.3 Части IV Правил технического наблюдения за постройкой судов и изготовлением материалов и изделий для судов (2020); пп.2.1 Главы 4 Международного кодекса по системам противопожарной безопасности (Резолюция MSC.98(73)); Техническому регламенту о безопасности объектов морского транспорта**

The product complies: **P.5.1.11 of Part VI of Rules for the Classification and Construction of Sea-going Ships (2020); s.4.3 of Part IV of Rules for the Technical Supervision During Construction of Ships and Manufacture of Materials and Products for Ships (2020); ps.2.1 Chapter 4 of International Code for Fire Safety Systems (Resolution MSC.98(73)); Technical Regulation Concerning the Safety of Sea Transport Items**

Свидетельство о типовом одобрении/Type Approval Certificate: **20.00078.125**

Срок действия Свидетельства о типовом одобрении/  
Validity Type Approval Certificate: **26.08.2020 – 26.08.2025**

Клеймо РС: **не требуется**/ RS brand: **not required**

Объект маркируется знаком обращения на рынке:  
The items is labeled with a conformity mark:



Настоящее Свидетельство оформлено на основании Свидетельства о соответствии системы контроля качества изготовителя СКК 2 /  
This Certificate is issued on the basis of the Manufacturer's quality control system certificate  
**№ 20.00100.125 (23.10.2020-23.10.2025)**

От имени изготовителя: **см.п.13**/On behalf of Manufactured: **see item 13**