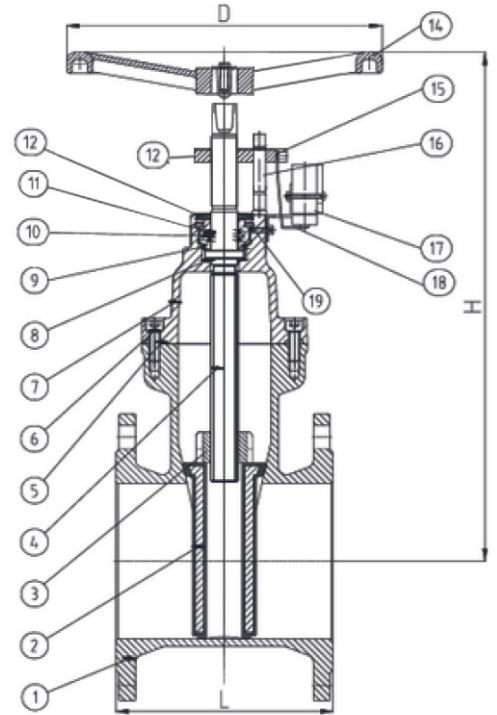




Задвижка шиберная фланцевая для пожаротушения, с контроллером положения «открыто-закрыто»: Passage V GV-01/F, Ду 40-300 (1½"-12")

40(50, 65, 80, 100, 125, 150, 20, 250, 300)/1, 6- . 4-" Passage V GV-01/F"

1		
2		+ EPDM
3		
4		. c
5		EPDM
6		
7		
8		
9		
10		
11		
12		
13		
14		
15		
16		
17		
18		
19		



DN,	L,	D,		n-d		
40 (1½")	140	255	300	4-19	15	9,52
50 (2")	150	255	290	4-19	16	15,2
65 (2½")	170	255	305	4-19	18	18,08
80 (3")	180	255	330	8-19	22	20,94
100 (4")	190	255	365	8-19	26	22,56
125 (5")	200	305	440	8-19	26	37,50
150 (6")	210	305	475	8-23	31	45,00
200 (8")	230	355	570	12-23	41	80,00
250 (10")	250	405	675	12-28	51	127,00
300 (12")	270	405	755	12-28	61	147,25

± 5%

_____ (_____) : _____
 _____ (_____) : _____
 51052: 100/1,6- . 4-" Passage V GV-01/F"

043/2017 "
 " BY/112 02.01. 043 022.01 00062
 12.10.2021 11.10.2026

_____ :

- (100% (« - »)).

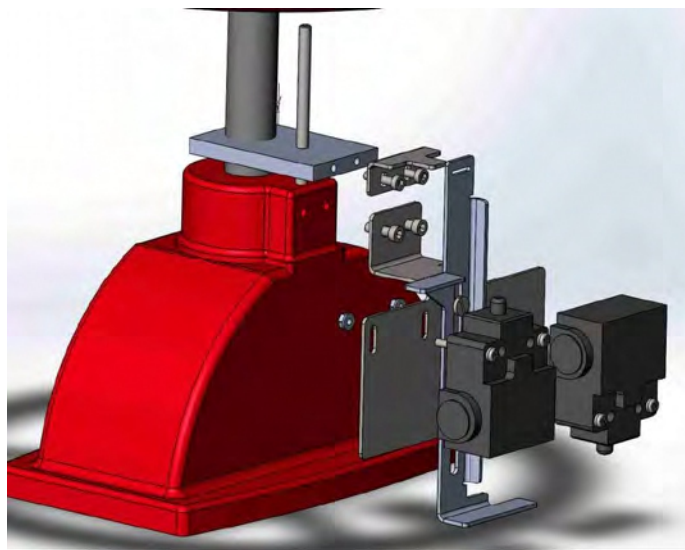
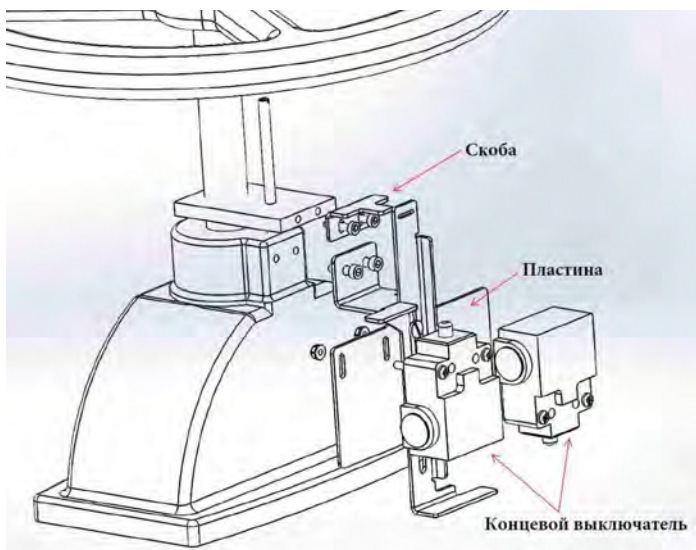
PN16.

- 40/50 - 30
- 65 - 50
- 80 - 50
- 100 - 60
- 125 - 80
- 150 - 90
- 200 - 150
- 250 - 200
- 300 - 200
- 350 - 350

« - »: 1000.

: 16
: -10° - +120°
: 19,2

150, 200, 250, 300, 350, 400.



- 1.
- 2.
- 3.
- 4.
- 5.
- 6.
- 7.

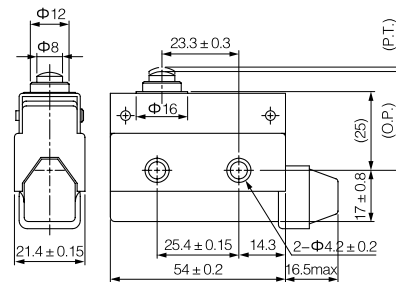
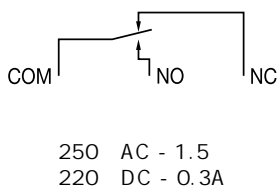
TLS-301

BI2-SU1

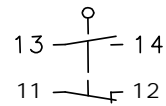
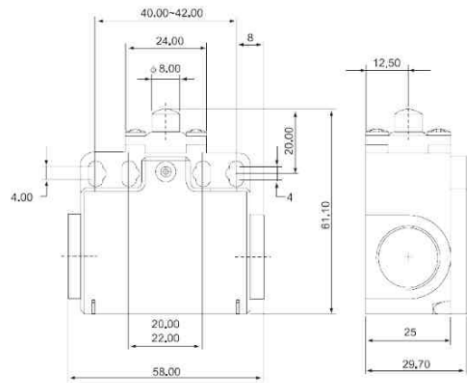
40, 50, 65, 80, 100, 125.

(3.) MEYERTEC MTB4-MS7103.

150-400

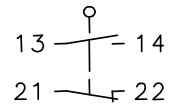
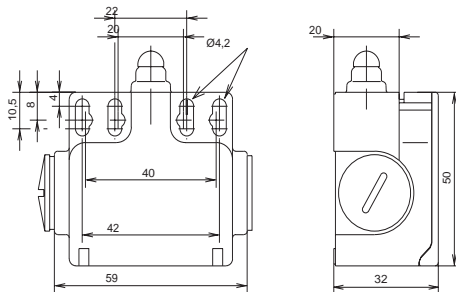


TLS-301
Passage V GV-01/F



250 AC - 6
220 DC - 0.3A

Bi2-SU1



AC-15U_e/I_e 240V/3A
DC-13U_e/I_e 24V/3A

24

- 1.
- 2.
- 3.

- 1.
- 2.
- 3.
- 4.

10