



ЗАО «ПО «Спецавтоматика»

АКСЕЛЕРАТОР

Руководство по эксплуатации
ДАЭ 100.276.200 РЭ

**ПРОИЗВОДИТЕЛЬ ОСТАВЛЯЕТ ЗА СОБОЙ
ПРАВО ВНОСИТЬ ИЗМЕНЕНИЯ В
КОНСТРУКЦИЮ ИЗДЕЛИЯ БЕЗ
ПРЕДВАРИТЕЛЬНОГО УВЕДОМЛЕНИЯ**

Бийск 2017

1 Общие указания по эксплуатации

1.1 Акселератор не предназначен для использования лицами (включая детей) с пониженными физическими, чувственными или умственными способностями или при отсутствии у них жизненного опыта или знаний, если они не находятся под контролем или не проинструктированы об использовании изделия лицом, ответственным за их безопасность.

1.2 После распаковки проверить комплектность и произвести внешний осмотр акселератора.

1.3 Эксплуатацию акселератора производить в соответствии с требованиями настоящего Руководства по эксплуатации.

2 Назначение изделия

2.1 Акселератор – устройство дифференциального типа, обеспечивающее при срабатывании спринклерного оросителя ускорение срабатывания спринклерного воздушного узла управления путем активного сброса давления воздуха из побудительной магистрали узла управления.

2.2 Акселератор предназначен для комплектации узлов управления спринклерных воздушных систем в стационарных автоматических установках пожаротушения.

2.3 Акселератор соответствует климатическому исполнению О категории размещения 4 для работы с нижним предельным значением температуры плюс 4 °С по ГОСТ 15150-69.

2.4 Пример условного обозначения акселератора:

A15/0,6-ГМ.04

3 Комплект поставки

3.1 Акселератор поставляется в собранном виде.

3.2 Комплект поставки акселератора приведен в таблице 1.

Таблица 1 – Комплект поставки акселератора

Наименование	Кол.	Примечание
Акселератор в сборе	1	
Документация		
Руководство по эксплуатации	1	

4 Основные технические характеристики

4.1 Технические характеристики акселератора приведены в таблице 2.

Таблица 2 - Технические характеристики акселератора

Наименование параметра	Значение	
Рабочее пневматическое давление (P_p), МПа	минимальное	0,2
	максимальное	0,6
Перепад давления срабатывания, МПа	при минимальном P_p	0,05
	при максимальном P_p	0,02
Время срабатывания, с, не более ¹⁾	1	

Наименование параметра	Значение
Расход воздуха при давлении (0,20±0,02) МПа и открытом запорном органе акселератора, л/с, (±10%)	0,6
Средний срок службы акселератора до капитального ремонта, лет, не менее	5
Габаритные размеры L×B×H, мм, не более	300×140×250
Масса, кг, не более	2
Назначенный срок службы, лет	10

Примечание - Время срабатывания указано при минимальном давлении по ГОСТ Р 51052-2002 п.10.30.9. Фактическое время срабатывания зависит от объема секции и величины рабочего давления спринклерной воздушной системы и определяется при испытаниях системы.

5 Требования безопасности

5.1 Доступ к акселератору должен быть удобным и безопасным согласно ГОСТ 12.4.009-83.

5.2 Запрещается проведение регулировок, наладочных и монтажных работ на акселераторе в дежурном режиме.

6 Порядок установки и подготовка к работе

6.1 Подсоединить акселератор к побудительной магистрали узла управления спринклерного воздушного через присоединительный патрубок 15 (рисунок 1).

6.2 **ВНИМАНИЕ!** Перед использованием акселератора убедитесь в правильности его монтажа. Попадание воды в акселератор приводит к его неработоспособности.

6.3 **ВНИМАНИЕ!** Для надежной работы акселератора необходимо использовать только предварительно осушенный воздух, исключая накопление влаги в полостях акселератора, в противном случае, работоспособность акселератора не гарантируется.

6.4 После монтажа акселератора провести испытание на герметичность пневматическим давлением (0,60±0,03) МПа.

6.5 Приведение акселератора в исходное состояние (дежурный режим) происходит совместно с установкой узла управления в дежурный режим, в следующей последовательности:

6.5.1 **ЗАКРЫТЬ** шаровый кран 20;

6.5.2 Поднять пневматическое давление побудительной магистрали узла управления спринклерного воздушного до проектного давления спринклерной воздушной системы (давление контролировать по манометру узла управления и акселератора);

6.5.3 При достижении требуемого давления плавно **ОТКРЫТЬ** шаровый кран 20;

6.5.4 Акселератор считается установленным в дежурный режим при отсутствии утечки воздуха из выходного отверстия при открытом шаровом кране 20.

6.6 Произвести при необходимости пробный пуск. Давление в воздушной системе должно снизиться, акселератор должен сработать, давление в побудительной магистрали узла управления снизится, запорный орган узла управления должен открыться, а сигнализаторы давления должны выдать сигнал о срабатывании.

6.7 **Установка акселератора в дежурный режим происходит при давлении в корпусе воздушной камеры акселератора равном нулю.**

7 Устройство и принцип работы

7.1 Устройство акселератора показано на рисунке 1. Габаритные и присоединительные размеры приведены в приложении А.

7.2 При установке узла управления с акселератором в дежурный режим предварительно закрывается шаровой кран 20. Воздух под давлением подается в побудительную магистраль узла управления, из которой, через присоединительный патрубок 15 и фильтр 16 по соединительной трубке 19 поступает в полость Б, а также через тройник 17 поступает в полость А основания 1, далее через отверстия запорного узла 2 попадает в полость В, через манжету 7 поступает в полость Г корпуса 6. Давление воздуха в полостях А, Б, В, Г выравнивается. Шток 8 удерживается в опущенном состоянии пружиной 13. Запорный узел 2 перекрывает каналы основания 1 - акселератор установлен в дежурный режим, после чего шаровой кран 20 открывается.

7.3 При срабатывании пневматического побудительного устройства давление воздуха снижается в побудительной магистрали узла управления и в полостях акселератора А, Б, В. Избыточное давление воздуха в полости Г корпуса 6 начинает прогибать мембрану 9, которая поднимает шток 8, открывает отверстие запорного узла 2, остаточным давлением воздуха поднимает запорный узел 2 и открывает каналы основания 1 для связи с атмосферой.

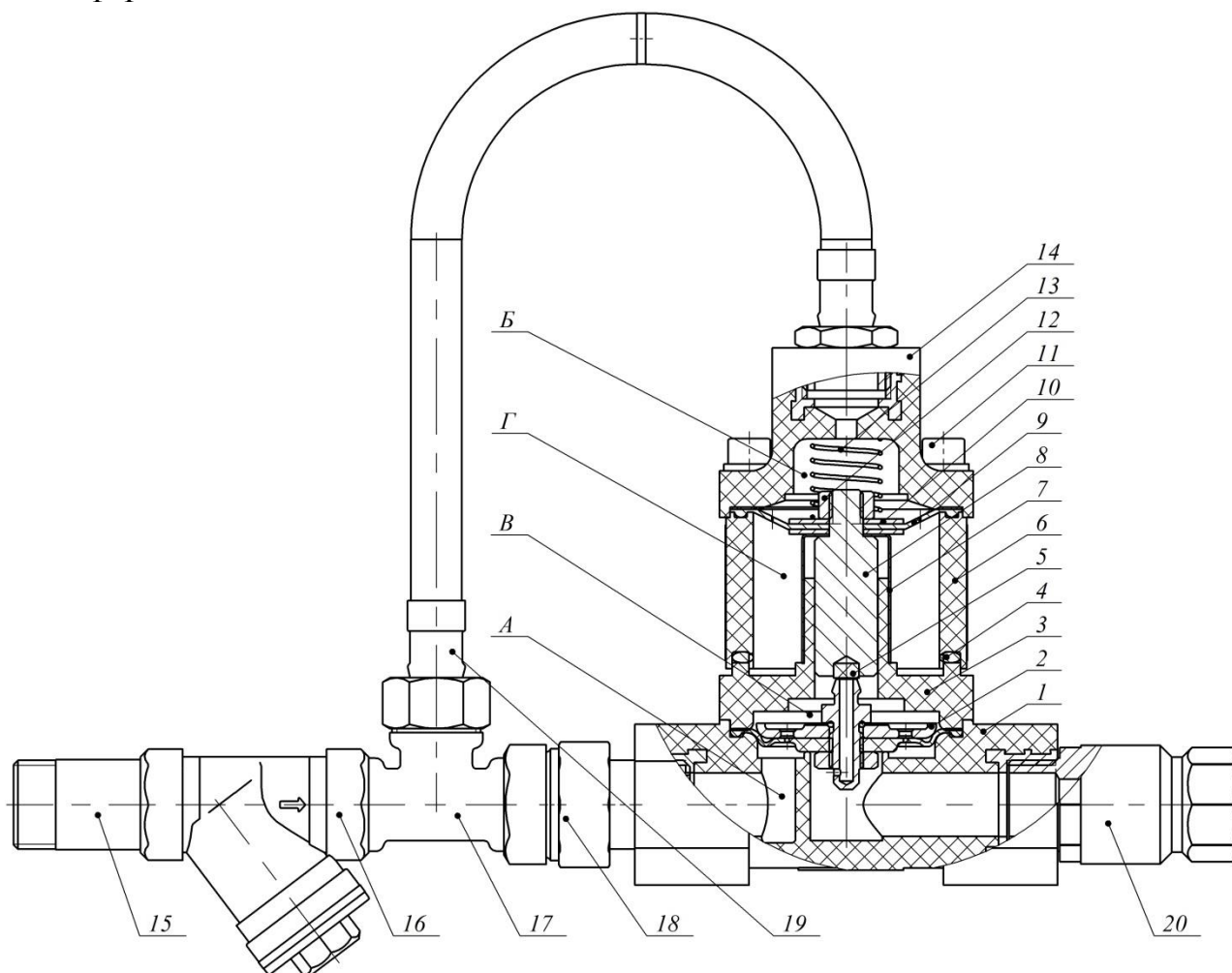


Рисунок 1 - Акселератор

1-основание; 2-узел запорный; 3-опора; 4-кольцо уплотнительное; 5-опора резиновая; 6-корпус; 7-манжета; 8-шток; 9-мембрана; 10-шайба; 11-винт; 12-гайка; 13-пружина; 14-крышка; 15- патрубок присоединительный; 16-фильтр; 17-тройник; 18-накидная гайка; 19-трубка соединительная; 20-кран шаровый; А, Б, В, Г – полости.

8 Техническое обслуживание

8.1 Техническое обслуживание является мерой поддержания работоспособности акселератора, предупреждения поломок и неисправностей, а также повышения надежности работы, повышения безотказности и увеличения срока службы.

8.2 Все работы по техническому обслуживанию акселератора должны проводиться с соблюдением всех мероприятий, обеспечивающих безопасность.

8.3 Техническое обслуживание акселератора должно проводиться по планово-предупредительной системе, предусматривающей работы по годовому техническому обслуживанию:

- технический осмотр;
- профилактический осмотр;
- регламентные работы.

8.4 Технический осмотр акселератора необходимо проводить ежедневно путем внешнего осмотра. При этом проверяется:

- отсутствие видимых механических повреждений;
- отсутствие утечек воздуха;
- соответствие давления побудительной магистрали проектному.

8.5 Профилактический осмотр акселератора необходимо проводить один раз в квартал путем внешнего осмотра и устранения замеченных недостатков. При этом необходимо:

- провести технический осмотр по п. 8.4;
- проверить состояние уплотнений;
- проверить состояние крепежных деталей.

8.6 Регламентные работы по обслуживанию акселератора должны совмещаться с регламентными работами по обслуживанию установки пожаротушения. При проведении регламентных работ необходимо выполнять следующие операции:

8.6.1 Убедиться в отсутствии давления воздуха в побудительной магистрали узла управления;

8.6.2 Снять фильтрующий элемент фильтра 16 (рисунок 1), удалить возможные загрязнения;

8.6.3 Снять крышку акселератора 14 (рисунок 1), удалить возможные загрязнения;

8.6.4 Проверить состояние пружины 13, мембраны 9 и манжеты 7;

8.6.5 Снять корпус 6 с опорой 3, проверить состояние запорного узла 2, удалить возможные загрязнения;

8.6.6 Произвести сборку акселератора;

8.6.7 Установить акселератор в дежурный режим согласно р. 6

9 Возможные неисправности и методы их устранения

9.1 Перечень возможных неисправностей акселератора и способы их устранения приведены в таблице 3.

Таблица 3 - Возможные неисправности акселератора и способы их устранения

Наименование неисправности, внешнее проявление и дополнительные признаки	Вероятная причина	Способ устранения
Постоянный сброс давления воздуха	Начальное давление в акселераторе не равно нулю	Сбросить давление в акселераторе до нуля
	Нарушена последовательность установки в дежурный режим	Выполнить действия согласно р. 6
	Наличие воды в акселераторе	Разобрать акселератор, слить воду
	Значительное падение давления воздуха спринклерной воздушной системы	Проверить герметичность спринклерной воздушной системы
	Повреждение мембраны, манжеты	Разобрать акселератор, проверить целостность мембран, манжеты
Пропуск воздуха через уплотнения	Ослабло соединение	Подтянуть или уплотнить соединения
	Нарушена герметичность уплотнений	Заменить уплотнения

10 Транспортирование и хранение

10.1 Транспортирование акселератора в упаковке следует проводить в крытых транспортных средствах любого вида в соответствии с правилами, действующими на данном виде транспорта. Условия транспортирования в части воздействия климатических факторов должны соответствовать условиям 5 по ГОСТ 15150-69 с нижним предельным значением температуры минус 50 °С, в части воздействия механических факторов – условиям С по ГОСТ 23170-78.

10.2 При погрузке и выгрузке следует избегать ударов и других неосторожных механических воздействий на тару.

10.3 После транспортирования акселератора при отрицательных температурах воздуха, перед включением он должен быть выдержан в течение не менее 6 часов в помещении с нормальными климатическими условиями.

10.4 При перевозке открытым транспортом – акселераторы в упаковке должны быть укрыты водонепроницаемым материалом.

10.5 При транспортировании акселератора в районы Крайнего Севера и труднодоступные районы должны соблюдаться требования ГОСТ 15846–2002.

10.6 До монтажа на объекте акселератор может находиться в помещении или под навесом, где колебания температуры и влажности воздуха несущественно отличаются от колебаний на открытом воздухе (например, палатки, металлические хранилища без теплоизоляции), расположенные в макроклиматических районах с умеренным и холодным климатом в атмосфере любых типов, что соответствует условиям 5 по ГОСТ 15150-69 в части воздействия климатических факторов внешней среды.

11 Гарантийные обязательства

11.1 Гарантийный срок эксплуатации акселератора составляет 3 года со дня ввода в эксплуатацию, но не более 3,5 лет со дня отгрузки потребителю при соблюдении потребителем правил монтажа, эксплуатации, транспортирования и хранения.

12 Указания по утилизации

12.1 Акселератор не представляет опасности для окружающей среды и здоровья людей после окончания срока службы.

12.2 Акселератор не содержит драгоценных металлов.

12.3 Акселератор не выделяет вредных веществ в процессе эксплуатации и хранения. По истечении срока службы изделие подлежит утилизации на общепринятых основаниях. Других специальных мер при утилизации не требуется.

13 Сведения о рекламациях

13.1 При отказе в работе или неисправности акселератора в период гарантийного срока и необходимости отправки изделия предприятию-изготовителю, потребителем должен быть составлен акт о предъявлении рекламации.

13.2 В таблице 4 должны быть зарегистрированы все предъявляемые рекламации и дано их краткое содержание.

Таблица 4 - Рекламации

Дата рекламации	Содержание	Принятые меры

14 Свидетельство о приемке и упаковывании

14.1 Акселератор А15/0,6-ГМ.О4 заводской № _____ соответствует техническим требованиям ТУ 26.30.50-147-00226827-2017, признан годным к эксплуатации и упакован согласно требованиям документации предприятия-изготовителя.

Упаковщик

личная подпись

расшифровка подписи

число, месяц, год

ОТК

личная подпись

штамп ОТК

число, месяц, год

СМК сертифицирована по стандарту ГОСТ ISO 9001-2011

Адрес предприятия-изготовителя:

ЗАО «ПО «Спецавтоматика»

659316, Россия, Алтайский край, г. Бийск, ул. Лесная, 10

Контактные телефоны:

8-800-2008-208 (звонок по России бесплатный)

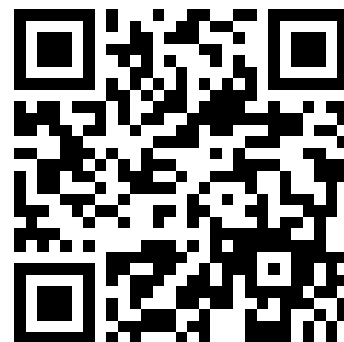
Отдел сбыта - (3854) 44-90-42

Консультации по техническим вопросам – (3854) 44-91-14

Факс: (3854) 44-90-70

E-mail: info@sa-biysk.ru

<http://www.sa-biysk.ru/>



Сделано в России

Приложение А

Габаритные и присоединительные размеры (мм) акселератора

