



Устройство внутриквартирного пожаротушения

Руководство по эксплуатации
ДАЭ 100.261.000 РЭ

**ПРОИЗВОДИТЕЛЬ ОСТАВЛЯЕТ ЗА СОБОЙ
ПРАВО ВНОСИТЬ ИЗМЕНЕНИЯ В
КОНСТРУКЦИЮ ИЗДЕЛИЯ БЕЗ
ПРЕДВАРИТЕЛЬНОГО УВЕДОМЛЕНИЯ**

1 Общие сведения об изделии

1.1 Устройство внутриквартирного пожаротушения (далее устройство), предназначено для использования в качестве первичного средства тушения возникших очагов возгораний на ранней стадии до прибытия специализированного подразделения пожарной части. Устройство подключается к трубопроводу холодной воды в жилых помещениях. Устройство размещается в шкафу или чехле.

1.2 По устойчивости к климатическим воздействиям окружающей среды устройство соответствует исполнению О категории 4 по ГОСТ 15150-69, но для работы с нижним предельным значением температуры плюс 4 °С.

1.3 Примеры обозначения устройства при заказе:

– УВП 0,6-0,082 КШ 15.Ш.О4 - «Роса» - Устройство внутриквартирного пожаротушения - УВП с максимальным рабочим давлением 0,6 МПа; с коэффициентом производительности 0,082; с краном шаровым - КШ; с длиной рукава 15 м; размещение в шкафу; общеклиматического исполнения О; категории размещения 4; условное наименование - «Роса»;

– УВП 0,6-0,091 КШ 20.Ч.О4 - «Роса» - Устройство внутриквартирного пожаротушения - УВП с максимальным рабочим давлением 0,6 МПа; с коэффициентом производительности 0,091; с краном шаровым - КШ; с длиной рукава 20 м; размещение в чехле; общеклиматического исполнения О; категории размещения 4; условное наименование - «Роса»;

– УВП 0,6-0,060 СП 15.Ч.О4 - «Роса» - Устройство внутриквартирного пожаротушения - УВП с максимальным рабочим давлением 0,6 МПа; с коэффициентом производительности 0,060; со стволом перекрывным - СП; с длиной рукава 15 м; размещение в чехле; общеклиматического исполнения О; категории размещения 4; условное наименование - «Роса».

2 Основные технические характеристики

2.1 Технические характеристики приведены в таблице 1.

Таблица 1 – Технические характеристики

Наименование параметра		Значение		
1 Рабочее давление, МПа		0,1-0,6		
2 Коэффициент производительности, $\text{дм}^3 \cdot \text{с}^{-1} \cdot \text{МПа}^{-0,5}$		0,060	0,082	0,091
3 Угол факела распыленной струи, °, в диапазоне		15-90	30±10	50±10
4 Длина рукава, м		15±0,5/20±0,5		
5 Диаметр проходного сечения рукава, мм		19-20		
6 Масса УВП в чехле (в шкафу), кг, не более		1,4 (3,6)	1,8 (4)	
7 Дальность водяной распыленной струи, м, при давлении:	0,1 МПа	3		5
	0,2 МПа	3,5		5,1
	0,3 МПа	3,9		5,3
	0,4 МПа	4,5		5,6
	0,5 МПа	5		6
	0,6 МПа	5,7		6,5

3 Комплект поставки

3.1 Комплект поставки устройства приведен в таблице 2.

Таблица 2 – Комплект поставки

Наименование	Кол.	Примечание
1 Устройство внутриквартирного пожаротушения	1	
2 Руководство по эксплуатации	1	
3 Комплект для монтажа	1	Саморезы и дюбели
4 Переходник G1/2-G3/4 (нар-вн)	1	По запросу

4 Устройство и принцип работы

4.1 Состав устройства представлен в приложении А (рисунок А.1 и А.2).

4.2 Во время работы устройства по рукаву подается холодная вода из водопровода. При выходе из ствола струя воды распыляется и обеспечивает эффективное тушение возгорания.

4.3 Подача воды регулируется при помощи наконечника (крана шарового), установленного на стволе. Угол распыления регулируется наконечником ($K=0,06$).

4.4 При возникновении очага пожара устройство приводится в действие в следующей последовательности:

- открыть шкаф (чехол) и достать устройство;
- проконтролировать закрытое положение ствола: закрытое положение рукоятки - поперек ствола (или наконечник должен быть завернут до упора, резьба правая);
- раскатать скатку рукава в направлении очага возгорания;
- открыть кран шаровой на трубопроводе холодной воды полностью;
- направить ствол в направлении очага возгорания, повернуть рукоятку крана шарового ствола (или повернуть наконечник ствола в сторону отвинчивания, расход и форма факела регулируются вращением наконечника) и приступить к тушению.

5 Порядок монтажа

5.1 Установка (монтаж) устройства производится согласно проекту на жилое помещение.

5.2 Устройство освободить от упаковочных материалов. На задней стенке чехла (шкафа) расположены отверстия для установки устройства на стене помещения.

5.3 Закрепить устройство на стене при помощи дюбелей и шурупов. Схема размещения устройства представлена в приложениях Б (рисунок Б.1).

5.4 Подключить рукав устройства к крану шаровому.

5.5 Рукава перед началом эксплуатации, после применения, а также при техническом обслуживании, должны подвергаться внешнему осмотру на наличие возможных повреждений или дефектов.

6 Техническое обслуживание

6.1 Техническое обслуживание является мерой поддержания работоспособности устройства, предупреждения поломок и неисправностей, а также повышения надежности работы, повышения безотказности и увеличения срока службы.

6.2 Техническое обслуживание должно проводиться по планово-предупредительной системе, предусматривающей работы по годовому техническому обслуживанию:

- технический осмотр;
- профилактический осмотр;
- регламентные работы.

6.3 Технический осмотр необходимо проводить ежедневно путем внешнего осмотра, при этом проверяется герметичность соединений (по отсутствию утечек).

6.4 Профилактический осмотр необходимо проводить не менее двух раз в месяц путем внешнего осмотра и устранения замеченных недостатков, при этом необходимо:

- произвести технический осмотр;
- проверить рукав на изменение цвета, наличие пятен, порезов, трещин;
- произвести очистку от пыли и грязи;
- проверить состояние крепежных деталей.

6.5 По результатам осмотра, принять решение об испытании или замене.

6.6 Регламентные работы по обслуживанию должны осуществляться не реже 1 раза в год. При проведении регламентных работ необходимо выполнять следующие операции:

– испытать рукав на герметичность давлением сети водопровода. После удаления воздуха и заполнения водой давление держать в течение времени, необходимого для осмотра рукава по всей длине и в местах соединений. Появление свищей и капель воды не допускается;

- уложить устройство в чехол/шкаф после окончания испытаний.

6.7 Для укладки устройства в чехол необходимо:

– отсоединить рукав от крана водопровода;

– удалить воду из рукава, для чего расправить его на всю длину и создать уклон для стока воды при открытом положении ствола;

- просушить рукав в течение 12 часов;

– сложить рукав пополам, изменив ребро сложения, затем скатать как можно туже в скатку;

- уложить устройство в чехол;

– подсоединить рукав к крану водопровода.

6.8 Для укладки устройства в шкаф необходимо:

– отсоединить рукав от крана водопровода;

– удалить воду из рукава, расправив его на всю длину и создать уклон для стока воды при открытом положении ствола;

- просушить рукав в течение 12 часов;

– сложить рукав пополам, изменив ребро сложения;

– вставить место перегиба во втулку и накрутить вокруг втулки;

- намотать, вращая втулку, первые полтора-два витка разведенных на два ручья рукава;
- продолжать сматывание, перекатывая рукав на втулке по поверхности стола или другой ровной поверхности. При этом катушка с уже намотанной частью рукава поворачивается так, чтобы ветви рукава лежали на столе;
- производить сматывание с некоторым усилием, прижимая катушку с рукавом для того, чтобы воздух вытеснялся из внутренней полости рукава;
- навесить скатку рукава с втулкой на ось в шкафу, закрыть шкаф;
- подсоединить рукав к крану водопровода.

6.9 Рукав ремонту не подлежит.

7 Транспортирование и хранение

7.1 Транспортирование устройства в упаковке следует проводить в крытых транспортных средствах любого вида, в соответствии с правилами, действующими на данном виде транспорта. Условия транспортирования в части воздействия климатических факторов должны соответствовать условиям 6 по ГОСТ 15150-69, в части воздействия механических факторов – условиям С по ГОСТ 23170-78.

7.2 При погрузке и выгрузке следует избегать ударов и других неосторожных механических воздействий на тару.

7.3 При транспортировании устройства в районы Крайнего Севера и труднодоступные районы должны соблюдаться требования ГОСТ 15846-2002.

7.4 До монтажа на защищаемом объекте устройство должно находиться в помещении или под навесом, где колебания температуры и влажности воздуха несущественно отличаются от колебаний на открытом воздухе (например, палатки, металлические хранилища без теплоизоляции), расположенные в макроклиматических районах с умеренным и холодным климатом в атмосфере любых типов, что соответствует условиям 5 по ГОСТ 15150-69 в части воздействия климатических факторов внешней среды.

8 Гарантии изготовителя

8.1 Предприятие-изготовитель гарантирует соответствие изделия требованиям технических условий при соблюдении потребителем правил эксплуатации, транспортирования, хранения и монтажа.

8.2 Гарантийный срок эксплуатации составляет 3 года со дня ввода в эксплуатацию, но не более 3,5 лет со дня отгрузки потребителю при соблюдении потребителем условий эксплуатации, транспортирования и хранения.

8.3 Назначенный срок службы изделия 10 лет. Срок службы рукава составляет 5 лет со дня ввода в эксплуатацию.

9 Указания по утилизации

9.1 Устройство не представляет опасности для окружающей среды и здоровья людей после окончания срока службы.

9.2 Устройство не содержит драгоценных металлов.

9.3 Устройство не выделяет вредных веществ в процессе эксплуатации и хранения. По истечении срока службы устройство подлежит утилизации на общепринятых основаниях. Других специальных мер при утилизации не требуется.

ПРИЛОЖЕНИЕ А

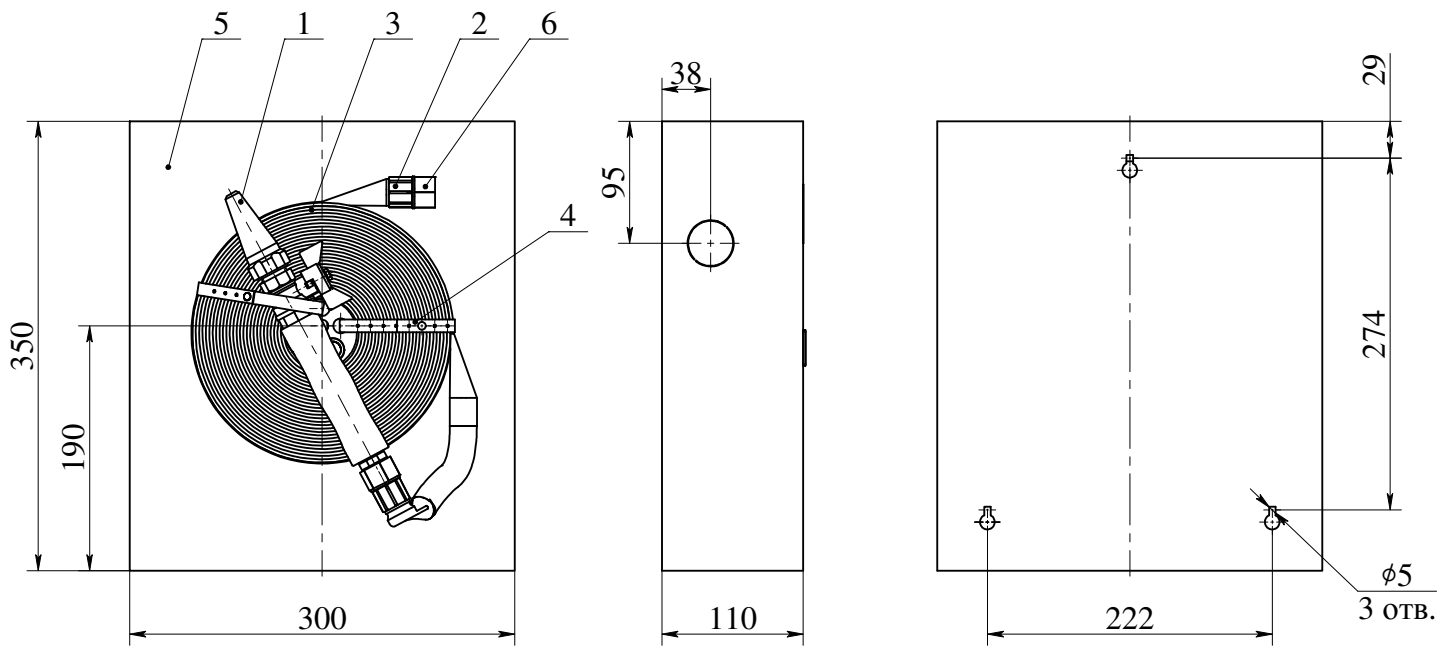


Рисунок А.1 - Габаритные и установочные размеры устройства в шкафу

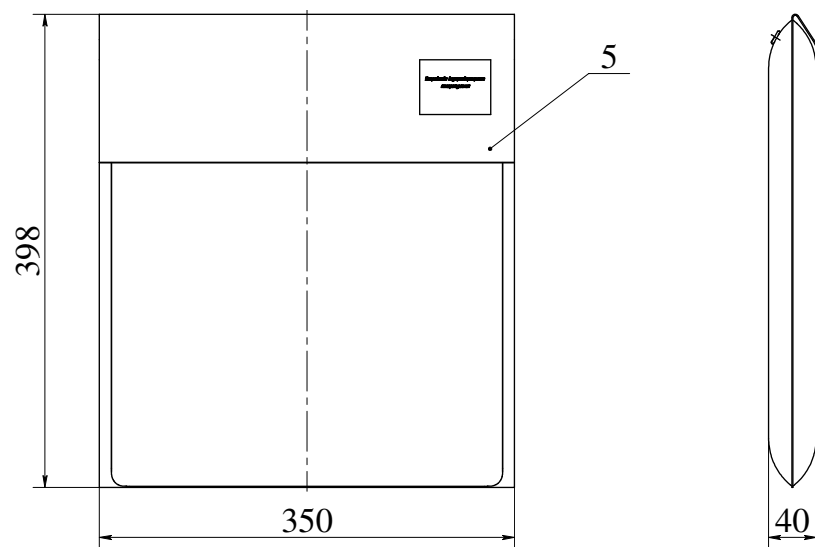


Рисунок А.2- Габаритные размеры устройства в чехле

1 – Ствол; 2 – Штуцер (G1/2, вн. резьба); 3 – Рукав; 4 – Лента; 5 – Шкаф (чехол); 6 – Переходник (G1/2-G3/4 (нар.-вн, по заказу))