



ЗАО «ПО «СПЕЦАВТОМАТИКА»



ОРОСИТЕЛЬ ДРЕНЧЕРНЫЙ ВОДЯНОЙ ГОРИЗОНТАЛЬНЫЙ «ДВГ»

Паспорт ДАЭ 100.273.000 ПС

1 НАЗНАЧЕНИЕ

1.1 Ороситель дренчерный водяной горизонтальный (далее ороситель) устанавливается в автоматических установках водяного пожаротушения и предназначен для разбрызгивания и распределения воды по защищаемой площади с целью тушения пожара, создания водяных завес, охлаждения строительных и технологических конструкций.

1.2 Ороситель – изделие неразборное, неремонтируемое.

1.3 Ороситель изготавливается с условным диаметром выходного отверстия 10 и 12 мм.

1.4 По устойчивости к климатическим воздействиям окружающей среды ороситель соответствует исполнению В, категории размещения 3 по ГОСТ 15150-69 с предельным значением температуры воздуха при эксплуатации от минус 60 до плюс 55°С.

1.5 Ороситель изготавливается:

- без покрытия (в обозначении буква «о»);
- с декоративным полиэфирным (полиэстеровым) покрытием (в обозначении буква «д»).

1.6 Ороситель изготавливается:

- без резьбового герметика;
- с резьбовым герметиком (на присоединительную резьбу нанесен герметик).

1.7 Пример записи обозначения оросителя при его заказе и в другой документации в соответствии с ГОСТ Р 51043-2002 (в скобках указана маркировка оросителя):

ДВО1-РГ_о0,47-R1/2/В3-«ДВГ-12»-бронза (ДО-Г – 0,47)

ДВО1-РГ_д0,47-R1/2/В3-«ДВГ-12»-металлик (ДО-Г – 0,47)

ДВО1-РГ_д0,35-R1/2/В3-«ДВГ-10»-белый (ДО-Г – 0,35).

2 ТЕХНИЧЕСКИЕ ХАРАКТЕРИСТИКИ

2.1 Технические характеристики указаны в табл. 1.

Таблица 1

Наименование параметра	Значение для оросителей типов	
	ДВГ-10	ДВГ-12
Наружная присоединительная резьба	R1/2	
Защищаемая площадь в форме прямоугольника 4×3 м, (глубина × ширина), м ²	12	
Средняя интенсивность орошения (при высоте установки 2,5 м, рабочем давлении P = 0,1 (0,3) МПа, дм ³ /с·м ²)	0,040(0,062)	0,070 (0,115)
Диапазон рабочих давлений, МПа	0,05 – 1,00	
Коэффициент производительности	0,35	0,47
Масса, кг	0,059	0,057
К-фактор, GPM/PSI (LPM/bar)	4,6 (66,4)	6,1 (89,1)

3 УСТРОЙСТВО, УКАЗАНИЯ ПО ЭКСПЛУАТАЦИИ

3.1 Ороситель, представленный на рис. 1, состоит из: корпуса 1; розетки 2; винта 3.

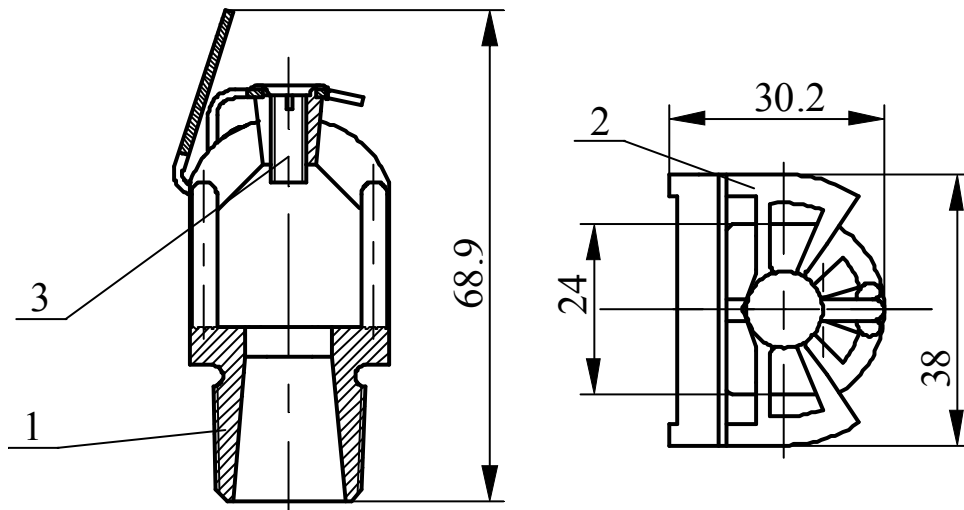


Рис. 1

- 3.2 Перед установкой оросителя следует провести визуальный осмотр: на наличие маркировки; на отсутствие механических повреждений дужек корпуса, розетки, присоединительной резьбы, засорения проточной части.
- 3.3 Для оросителей без резьбового герметика герметичность соединения обеспечивается с помощью уплотнительного материала (лен сантехнический чесаный, лента ФУМ, анаэробные герметики). Для оросителей с резьбовым герметиком дополнительных уплотнительных материалов не требуется.
- 3.4 Недопустима регулировка положения оросителя с помощью недостаточной или чрезмерной затяжки оросителя ключом. Регулировка разрешается только изменением положения фитинга.

4 ТРЕБОВАНИЯ БЕЗОПАСНОСТИ

- 4.1 Работы, связанные с монтажом и эксплуатацией оросителя, должны проводиться персоналом, имеющим право на проведение работ с изделиями трубопроводной арматуры, работающими под давлением, изучившим настоящий паспорт и при соблюдении требований ГОСТ 12.2.003-91.

5 КОМПЛЕКТ ПОСТАВКИ

- 5.1 Комплект поставки: ороситель – 1; чехол – 1*; паспорт – 1 на упаковку; ключ для оросителей – 1 на упаковку*; муфта приварная*.

Примечание -*Согласно заявке заказчика в качестве дополнительной поставки.

6 СВИДЕТЕЛЬСТВО О ПРИЁМКЕ

- 6.1 Ороситель дренчерный водяной горизонтальный ДВО1-РГ _____ -R1/2/В3 – «ДВГ- _____»- _____, партия № _____ (№ ТП _____) соответствует требованиям ТУ 4854-093-00226827-2007, ГОСТ Р 51043-2002 и признан годным для эксплуатации.

ОТК

личная подпись

штамп ОТК

число, месяц, год

7 СВИДЕТЕЛЬСТВО ОБ УПАКОВЫВАНИИ

7.1 Ороситель дренчерный водяной горизонтальный упакован в соответствии с требованиями ТУ 4854-093-00226827-2007.

Упаковщик

личная подпись

расшифровка подписи

число, месяц, год

8 ТРАНСПОРТИРОВАНИЕ И ХРАНЕНИЕ

8.1 Транспортирование оросителей, упакованных в ящики, должно осуществляться в крытых транспортных средствах любого вида на любые расстояния в соответствии с правилами, действующими на данный вид транспорта.

8.2 Ящики с упакованными оросителями должны транспортироваться и храниться при температуре не выше 60°C в условиях, исключающих непосредственное воздействие на них атмосферных осадков.

8.3 При транспортировании оросителей в районы Крайнего Севера и труднодоступные районы должны соблюдаться требования ГОСТ 15846-2002.

9 ГАРАНТИЙНЫЕ ОБЯЗАТЕЛЬСТВА

9.1 Изготовитель гарантирует соответствие оросителей требованиям ТУ 4854-093-00226827-2007 при соблюдении потребителем правил эксплуатации, хранения и транспортирования.

9.2 Гарантийный срок эксплуатации оросителей 36 месяцев со дня ввода в эксплуатацию, но не более 48 месяцев со дня отгрузки их потребителю.

9.3 Гарантийный срок хранения оросителей с резьбовым герметиком составляет 12 месяцев с момента приемки ОТК.

Сертификат соответствия № С-RU.ПБ01.В.01015, действителен до 26.11.2015.

Сертификат СМК на соответствие требованиям ГОСТ ISO 9001-2011.

Адрес производителя: 659316, Россия, Алтайский край, г. Бийск, ул. Лесная, 10

ЗАО «ПО «Спецавтоматика»

Контактные телефоны:

отдел сбыта – (3854) 44-90-42;

консультации по техническим вопросам – тел/факс(3854) 44-90-43

Факс(3854) 44-90-70, 44-90-43

E-mail: info@sauto.biysk.ru, <http://www.sauto.biysk.ru/>

Сделано в России

Карта орошения

Давление перед оросителем $P = 0,1$ ($0,3$) МПа.

Коэффициент производительности: $K = 0,47$ для «ДВГ-12» и $K=0,35$ для «ДВГ-10».

Средняя интенсивность орошения при давлении $P = 0,1$ ($0,3$) МПа:

$Q = 0,070$ ($0,115$) $\text{дм}^3/\text{с}\cdot\text{м}^2$ для «ДВГ-12» и $Q = 0,040$ ($0,062$) $\text{дм}^3/\text{с}\cdot\text{м}^2$ для «ДВГ-10».

Установка оросителя: расстояние от розетки оросителя до орошаемой поверхности $H = 2,5$ м;

расстояние от розетки оросителя до первой банки в первом ряду $0,2$ м при $P = 0,1$ МПа и $0,95$ м при $P = 0,3$ МПа.

