

**ОРОСИТЕЛЬ СПРИНКЛЕРНЫЙ СТЕЛЛАЖНЫЙ «ССН»  
Паспорт ДАЭ 100.286.000 ПС**

**1 НАЗНАЧЕНИЕ**

1.1 Ороситель спринклерный стеллажный (далее ороситель) предназначен для тушения пожаров внутрестеллажного пространства стеллажных складов со стационарными и передвижными стеллажами с высотой складирования до 20 м.

1.2 Ороситель – изделие неразборное и неремонтируемое.

1.3 Условный диаметр выходного отверстия оросителя 12 мм и 15 мм.

1.4 По устойчивости к климатическим воздействиям окружающей среды ороситель соответствует исполнению В, категории размещения 3 по ГОСТ 15150-69 с нижним температурным пределом в водозаполненной системе плюс 5°C.

1.5 Ороситель изготавливается:

- без покрытия (в обозначении буква «о»);
- с декоративным полиэфирным (полиэстеровым) покрытием (в обозначении буква «д»).

1.6 Ороситель изготавливается:

- без резьбового герметика;
- с резьбовым герметиком (на присоединительную резьбу нанесен герметик).

1.7 Пример записи обозначения оросителя по ГОСТ Р 51043-2002 г при его заказе (в скобках указана маркировка оросителей):

**СВС0-РН<sub>о</sub>0,47-R1/2/P68.В3- «ССН-12» - бронза (СС-Н – 0,47 - 68°C)**

**СВС0-РН<sub>д</sub>0,47-R1/2/P57.В3- «ССН-12» - металлик (СС-Н – 0,47 - 57°C)**

**СВС0-РН<sub>д</sub>0,80-R1/2/P68.В3- «ССН-15» - белый (СС-Н – 0,80 - 68°C).**

**2 ТЕХНИЧЕСКИЕ ХАРАКТЕРИСТИКИ**

2.1 Технические характеристики представлены в табл. 1.

Таблица 1

Наименование параметра	Значение для оросителя с условным диаметром выходного отверстия	
	12 мм	15 мм
Рабочее давление, МПа:		
-минимальное	0,1	0,1
-максимальное	1,0	1,0
Защищаемая площадь при высоте установки оросителя над орошаемой поверхностью 0,05 м и давлении 0,1 (0,2) МПа, м <sup>2</sup>	3	3 (3)
Коэффициент производительности	0,47	0,80
Интенсивность орошения при высоте установки оросителя 0,05 м и давлении 0,1 (0,2) МПа, л/с·м <sup>2</sup>	0,30	0,40 (0,50)
Габаритные размеры, мм:		
-высота	55,5	55,5
-ширина	36,4	39,8
Масса, кг	0,069	0,068
Присоединительная резьба	R1/2	R1/2
Номинальная температура срабатывания, °С	57±3/68±3/79±3/93±3/141±5/182±5	57±3/68±3/79±3/93±3/141±5/182±5
Условное время срабатывания, с	300/300/330/380/600/600	300/300/330/380/600/600
Предельно допустимая рабочая температура, °С	38/50/58/70/100/140	38/50/58/70/100/140
К-фактор, GPM/PSI (LPM/bar)	6,1 (89,1)	10,4 (151,8)
Маркировочный цвет жидкости в стеклянной колбе	оранжевый/красный/желтый/ зеленый/голубой/фиолетовый	оранжевый/красный/желтый/ зеленый/голубой/фиолетовый
Коэффициент тепловой инерционности оросителя К <sub>ти</sub> , (метрo-секунд) <sup>1/2</sup> :		
- с колбой Ø3мм	<80	
- с колбой Ø5мм	≥80	≥80

### 3 УСТРОЙСТВО И УКАЗАНИЯ ПО ЭКСПЛУАТАЦИИ

3.1 Ороситель, представленный на рис.1, состоит из корпуса 1; запорного устройства, включающего в себя тарельчатую пружину 2, крышку 3 и стеклянную колбу 4; винта 5, розетки 6 и откидной пружины 7.

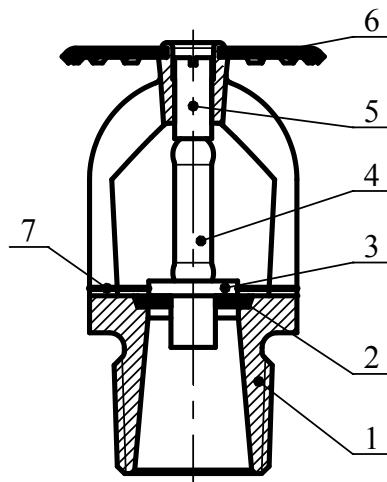


Рис. 1

3.2 Перед установкой оросителя следует провести визуальный осмотр:

- на наличие маркировки;
- на отсутствие разрушения колбы или трещин в колбе и утечки жидкости из колбы;
- на отсутствие механических повреждений дужек корпуса, розетки и присоединительной резьбы.

3.3 Для оросителей без резьбового герметика герметичность соединения обеспечивается с помощью уплотнительного материала (лен сантехнический чесаный, лента ФУМ, анаэробные герметики). Для оросителей с резьбовым герметиком дополнительных уплотнительных материалов не требуется.

3.4 Герметичность резьбового соединения оросителя при монтаже обеспечивается закручиванием оросителя в приварную муфту (фитинг) до получения зазора 1 – 1,5 мм между торцом муфты (фитинга) и фланцем оросителя.

Затяжка оросителя с меньшим зазором или без зазора может привести к выходу оросителя из строя (деформация, механические повреждения).

**Внимание!**

Резьбовой герметик имеет свойство самоуплотнения.

В случае обнаружения капель воды по месту соединения оросителя с муфтой (фитингом) при проведении гидравлических испытаний трубопроводов с установленными оросителями следует повернуть ороситель на ¼ оборота.

### 4 ТРЕБОВАНИЯ БЕЗОПАСНОСТИ

4.1 Работы, связанные с монтажом и эксплуатацией оросителя, должны проводиться персоналом, имеющим право на проведение работ с изделиями трубопроводной арматуры, работающими под давлением, изучившим настоящий паспорт и при соблюдении требований ГОСТ 12.2.003-91.

### 5 КОМПЛЕКТ ПОСТАВКИ

5.1 Комплект поставки оросителей включает в себя:

- ороситель – 1;
- футляр – 1\*;
- паспорт (1 на упаковку);
- ключ для оросителей (1 на упаковку)\*;
- муфта приварная\*.

Примечание – \*Согласно заявке заказчика в качестве дополнительной поставки.

## 6 СВИДЕТЕЛЬСТВО О ПРИЕМКЕ

6.1 Ороситель СВСО-РН \_\_\_\_\_-R1/2/P\_\_B3 - «СНН-\_\_\_\_»-\_\_\_\_\_, партия № \_\_\_\_\_ (№ ТП \_\_\_\_\_) соответствует требованиям ТУ 4854-054-00226827-2002, ГОСТ Р 51043-2002 и признан годным для эксплуатации.

ОТК \_\_\_\_\_

личная подпись

штамп ОТК \_\_\_\_\_

число, месяц, год

## 7 СВИДЕТЕЛЬСТВО ОБ УПАКОВЫВАНИИ

7.1 Ороситель упакован в соответствии с требованиями ТУ 4854-054-00226827-2002.

Упаковщик \_\_\_\_\_

личная подпись

расшифровка подписи

число, месяц, год

## 8 ТРАНСПОРТИРОВАНИЕ И ХРАНЕНИЕ

8.1 Транспортирование оросителей, упакованных в ящики, должно осуществляться в крытых транспортных средствах любого вида на любые расстояния в соответствии с правилами, действующими на данный вид транспорта.

8.2 Условия хранения в части воздействия климатических факторов внешней среды по категории размещения 3 ГОСТ 15150-69, при этом оросители должны храниться в помещении при температуре не выше 38°C в условиях, исключающих непосредственное влияние на них атмосферных осадков и на расстоянии не менее 1 м от источника тепла.

8.3 При транспортировании оросителей в районы Крайнего Севера и труднодоступные районы должны соблюдаться требования ГОСТ 15846-2002.

## 9 ГАРАНТИЙНЫЕ ОБЯЗАТЕЛЬСТВА

9.1 Изготовитель гарантирует соответствие оросителей требованиям ТУ 4854-054-00226827-2002 при соблюдении потребителем правил транспортирования, хранения, монтажа и эксплуатации.

9.2 Гарантийный срок эксплуатации оросителей составляет 12 месяцев со дня ввода в эксплуатацию, но не более 24 месяцев со дня отгрузки их потребителю.

9.3 Гарантийный срок хранения оросителей с резьбовым герметиком составляет 24 месяца с момента приемки ОТК.

9.4 Установленный производителем срок службы спринклерных оросителей - 10 лет с момента ввода в эксплуатацию.

Сертификат соответствия № С-RU.ПБ01.В.01018, действителен до 26.11.2015.

Сертификат СМК на соответствие требованиям ГОСТ ISO 9001-2011.

**Адрес производителя:** 659316, Россия, Алтайский край, г. Бийск, ул. Лесная, 10

ЗАО «ПО «Спецавтоматика»

Контактные телефоны:

отдел сбыта – (3854) 44-90-42;

консультации по техническим вопросам – тел/факс(3854) 44-90-43

Факс(3854) 44-90-70, 44-90-43

E-mail: [info@sauto.biysk.ru](mailto:info@sauto.biysk.ru), <http://www.sauto.biysk.ru/>

**Сделано в России**

## Карта орошения

Давление перед оросителем  $P = 0,1$  (0,2) МПа

Коэффициент производительности

$K = 0,47$  для Ду12 мм

$K = 0,80$  для Ду15 мм

Средняя интенсивность орошения при минимальном давлении

$Q = 0,30$   $\text{дм}^3/\text{с}\cdot\text{м}^2$  для Ду12 мм

$Q = 0,40$  (0,50)  $\text{дм}^3/\text{с}\cdot\text{м}^2$  для Ду15 мм

Установка оросителя:

Расстояние от розетки оросителя до верхней полки 0,15 м.

Расстояние от розетки оросителя до орошаемой поверхности 0,05 м.

