



**Дисковый поворотный затвор Ду 50 – 300 (2" - 12"): для пожаротушения с сертификатом FM (2" - 8"),
Machaon FM BFV-02/W с редуктором, Ду 50 – 300 мм (2" - 12")**

Межфланцевые дисковые затворы модели Machaon FM BFV-02/W являются затворами с индикаторами положения и предназначены для использования в системах противопожарной защиты, в которых требуется визуальный контроль открытого и закрытого состояния затвора. Затворы подходят для установки между фланцами класса ANSI 125/150, а также между фланцами PN10/16 без использования фланцевых прокладок.

Редукторный привод дисковых затворов оснащен двумя встроенными выключателями, установленными на заводе, с контактами типа SPDT для применения в установках, в которых требуется автоматический контроль состояния затвора. Концевые выключатели срабатывают в случае переключения диска из открытого положения во время двух первых оборотов штурвала.

ОБЩЕЕ ОПИСАНИЕ

Внутренне и внешнее антикоррозионное, эпоксидное покрытие.

Визуальный индикатор открытого и закрытого положения.

Встроенный в редуктор концевой выключатель.

Рабочее давление – 300 PSI, (20.7 Бар)

Рабочая температура - .-10°C до 82°C

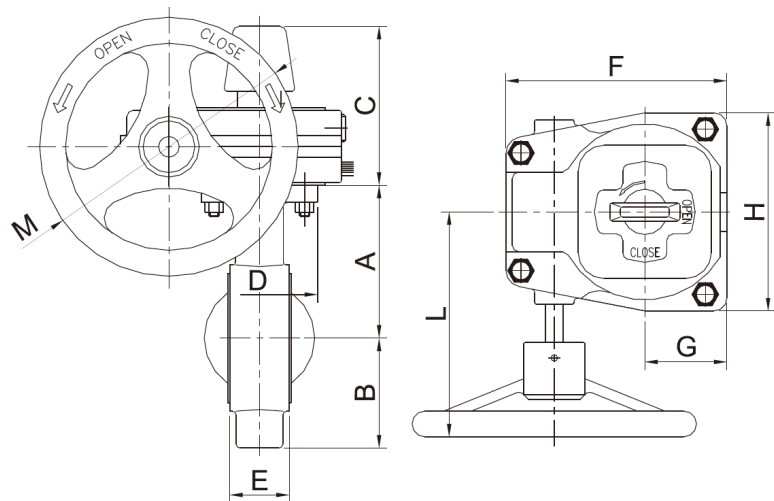
Соединение: межфланцевое PN16, ANSI 125/150.

СЕРТИФИКАЦИЯ

FM Approved для Ду50 - Ду200

Сертификат соответствия техническому регламенту о требованиях пожарной безопасности: №

(действителен до



Размеры (мм/дюймы)

Size	A	B	D	E	C	F	G	H	L	M
2"	110 4.33	74 2.91	90 3.54	43 1.69	120 4.72	170 6.69	65 2.56	155 6.10	150 5.91	200 7.87
2.5"	118 4.65	85 3.35	90 3.54	46 1.81	120 4.72	170 6.69	65 2.56	155 6.10	150 5.91	200 7.87
3"	130 5.12	95 3.74	90 3.54	46 1.81	120 4.72	170 6.69	65 2.56	155 6.10	150 5.91	200 7.87
4"	145 5.71	115 4.53	90 3.54	52 2.05	120 4.72	170 6.69	65 2.56	155 6.10	150 5.91	200 7.87
5"	160 6.30	130 5.12	90 3.54	56 2.20	120 4.72	170 6.69	65 2.56	155 6.10	150 5.91	200 7.87
6"	175 6.89	145 5.71	90 3.54	56 2.20	120 4.72	170 6.69	65 2.56	155 6.10	150 5.91	200 7.87
8"	200 7.87	170 6.69	125 4.92	60 2.36	160 6.30	225 8.86	85 3.35	206 8.11	200 7.87	300 11.81
10"	250 9.84	208 8.19	125 4.92	68.5 2.70	160 6.30	225 8.86	85 3.35	206 8.11	200 7.87	300 11.81
12"	275 10.83	238 9.37	125 4.92	79.5 3.13	160 6.30	225 8.86	85 3.35	206 8.11	200 7.87	300 11.81

Спецификация материалов

№	Деталь	Материал
1	Корпус	Ковкий чугун
2	Манжета	EPDM
3	Диск	Ковкий чугун
4	Шток	Нерж. сталь
5	Втулка	Латунь
6	Корпус редуктора	Чугун
7	Крышка редуктора	Чугун
8	Червячная передача	Бронза
9	Входной вал	Нерж. сталь
10	Штурвал	Чугун

Концевой переключатель

Встроенный концевой переключатель состоит из двух SPDT переключателей срабатывающих одновременно. Допустимое значение на контактах

16А - 125/250В переменного тока

5А - 24В постоянного тока

Состояние контактов переключателей при полностью открытом затворе

Переключатель №1

Общий - два белых провода.

Нормально замкнутый - два желтых провода

Нормально разомкнутый - два красных провода

Заземление - зеленый провод.

Переключатель №2

Общий - черный провод

Нормально замкнутый - синий провод

Нормально разомкнутый - оранжевый провод

Проверку работы концевого выключателя на затворе Mashaon FM BFV-02/W следует проводить ТОЛЬКО при полностью открытом затворе.

ИНСТРУКЦИЯ ПО МОНТАЖУ ЗАТВОРА С РЕДУКТОРОМ

Перед началом монтажа дискового поворотного затвора с редуктором следует провести проверку его работоспособности.

До начала монтажа затворов необходимо внимательно проверить размеры межфланцевых расстояний. Арматура не компенсирует отклонений. Возникающие по этой причине деформации могут нарушить герметичность, вызвать сложности с переключениями и даже разрывы.

Убедитесь, что лицевая поверхность фланцев арматуры и подсоединения чистые.

Трубопроводы должны быть тщательно промыты, в них не должно находиться никаких посторонних предметов и частиц, способных нарушить герметичность и испортить диск.

Трубопроводы должны быть идеально выровнены по оси, а их крепления и подвесы должны быть рассчитаны таким образом, чтобы на затворы не оказывалось никакой дополнительной нагрузки.

Временно заблокируйте участки трубопровода, которые ещё не были окончательно закреплены. Это необходимо, чтобы не допустить значительных напряжений на арматуре.

Затвор должен вставляться между фланцами в приоткрытом положении, чтобы диск не превышал толщину затвора. Установите все болтовые соединения для удержания затвора по центру, затем полностью откройте затвор и затяните болтовые соединения.

Протяжка крепежных болтовых соединений должна выполняться крестообразно.

Затвор следует устанавливать в той части трубопровода, где возможно свободное перемещение диска в трубопроводе.

Затворы должны оставаться открытыми во время процедуры очистки трубопроводов во избежание загрязнения затвора.

Опрессовка установки должна проводиться только при полностью прочищенных трубопроводах.

Опрессовка производится при открытом затворе. Давление при испытаниях не должно превышать допустимое техническими характеристиками затвора в соответствии с нормой EN 12266-1.

Опрессовка должна вестись с постепенным повышением давления.

Затворы следует устанавливать между фланцами имеющими номинальный диаметр отверстия равным номинальному диаметру затвора. Воротниковые фланцы подходят. Плоские фланцы имеют больший диаметр и могут не правильно обжать резиновое уплотнение.

Не рекомендуется устанавливать поворотные затворы осью вертикально, так как при этом образуется застойная зона в нижней проточной части затвора. В этой области могут скапливаться твердые частицы (песок и т.д.), что при повороте штока может привести к его заклиниванию. Это не значит, что затворы нельзя применять на горизонтальных трубопроводах: нужно устанавливать затвор осью либо горизонтально, либо под некоторым углом. В этом случае в нижней части проточной области затвора не происходит накопления частиц, которые промываются при открытии затвора.

ГАРАНТИЯ

Поставщик гарантирует отсутствие дефектов в материалах и технологии изготовления оборудования в течение **одного года** со дня отгрузки оборудования (гарантийного периода).

Продавец гарантирует отсутствие дефектов в материалах и нарушений технологии изготовления продукта.

Гарантийный срок – 12 месяцев.

Гарантия аннулируется в случае несоблюдения требований по монтажу, а также при наличии на изделии механических или иных повреждений, не связанных с работой данного устройства.

Компания-поставщик ни при каких обстоятельствах не несет финансовой ответственности, превосходящей стоимость данного устройства.

Наименование: _____

Параметры: _____

Количество: _____

Дата отгрузки: _____

Подпись: _____