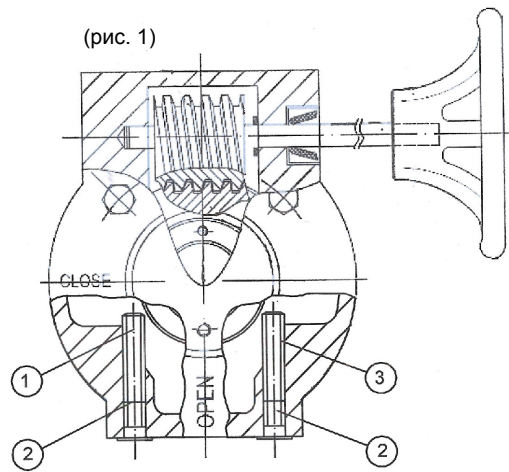


ИНСТРУКЦИЯ ПО МОНТАЖУ:

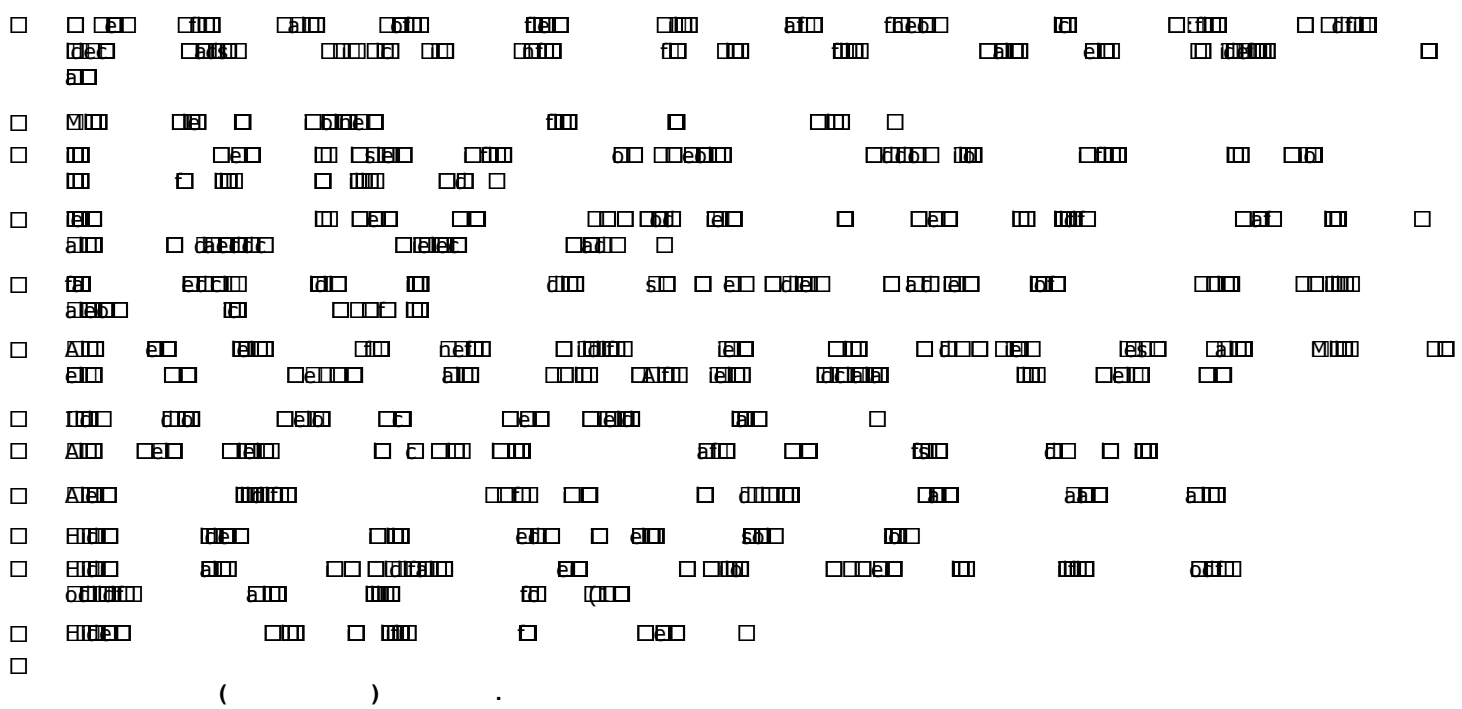


- 1 - Регулировочный винт открытого положения
- 2 - Фиксатор регулировочного винта
- 3 - Регулировочный винт закрытого положения

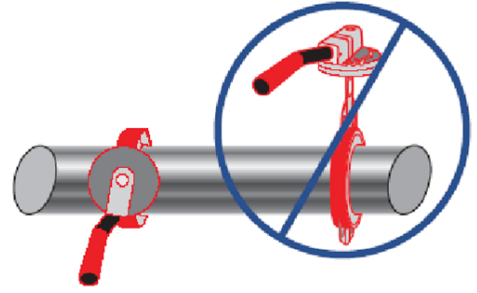
Перед началом монтажа дискового поворотного затвора с редуктором, следует провести проверку его работоспособности.

Переведите дисковый затвор в закрытое положение, проверьте плотность прилегания запорного диска к седлу, затем полностью откройте затвор и проверьте угол открытого положения, он должен быть 90°

Если при закрытии диск прилегает не плотно, а при открытии угол больше или меньше 90° то затвор следует отрегулировать воспользовавшись регулировочными винтами см. (рис. 1)



Не рекомендуется устанавливать поворотные затворы осью вертикально, так как в этом случае образуется застойная зона в нижней проточной части затвора. В этой области могут скапливаться твердые частицы (песок и т.д.), что при повороте штока может привести к его заклиниванию. Это не значит, что затворы нельзя применять на горизонтальных трубопроводах — нужно устанавливать затвор осью либо горизонтально, либо под некоторым углом. В этом случае в нижней части проточной области затвора не происходит накопления частиц, которые промываются при открытии затвора.



Продавец гарантирует отсутствие дефектов в материалах и нарушений технологии изготовления продукта.
 Гарантийный срок – 12 месяцев.
 Гарантия аннулируется в случае несоблюдения требований по монтажу, а также при наличии на изделии механических или иных повреждений, не связанных с работой данного устройства.
 Компания-поставщик ни при каких обстоятельствах не несет финансовой ответственности, превосходящей стоимость данного устройства.

Наименование: _____

Параметры: _____

Количество: _____

Дата отгрузки: _____

Подпись: _____