

tycoFire & Building
Products

СИГНАЛИЗАТОР ПОТОКА ЖИДКОСТИ МОДЕЛЕЙ VSR-EU Ду 50–200 (2"– 8"), VSR-S Ду 25 (1")

коммутация напряжения – не более 24В

VANE TYPE WATERFLOW SWITCH MODEL VSR-EU, VSR-S with Retard

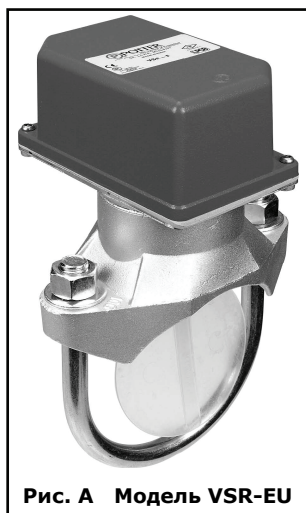


Рис. А Модель VSR-EU

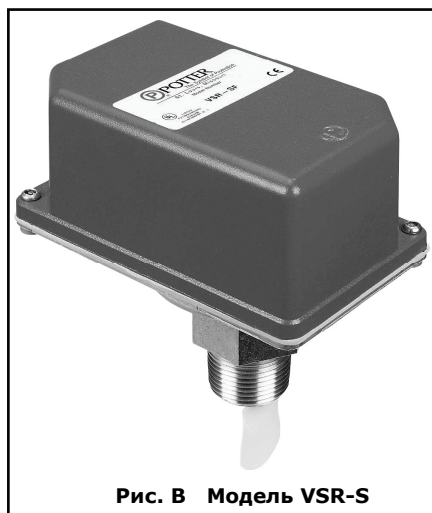


Рис. В Модель VSR-S

ОБЩЕЕ ОПИСАНИЕ

Сигнализатор потока крыльчатого типа моделей **VSR-EU** (рис. А) и **VSR-S** (рис. В) используется в спринклерных установках пожаротушения. Этот сигнализатор зарегистрирован в страховых лабораториях (UL) и утвержден корпорацией FM для применения в стальных трубах категории 10 - 40 диаметром от 50 мм до 200 мм (2" - 8"). Данный прибор может также использоваться в качестве детектора потока в проходном сечении крупных трубных установок. Прибор содержит два однополюсных быстродействующих переключателя на два направления и регулируемый пневматический замедлитель. Контакты срабатывают при потоке жидкости 40 л/мин и более (ниже прибора по потоку жидкости в системе). Данная скорость потока должна сохраняться в течение периода времени, определяемого установкой замедлителя.

Спецификация материалов

Кожух	Литой алюминий
Покрытие	Красная эмаль

СЕРТИФИКАЦИЯ

Клейма FM (кроме Ду 250), UL, VdS (кроме Ду 125 и Ду 250).
Утвержденные размеры в LPC от 65 мм до 200 мм (2½" - 8").

Сертификат соответствия техническому регламенту о требованиях пожарной безопасности:
№ С-US.ПБ01.В.01366 (срок действия: 21.06.2011-21.06.2016).

ТЕХНИЧЕСКИЕ ХАРАКТЕРИСТИКИ

Присоединение	VSR-EU: Ду 50 – 250; VSR-S: 1" NPT Сигнализатор VSR-S используется для пластиковых, медных и стальных труб Ду 1", 1¼", 1½", 2".
Давление	VSR-S - PN17 VSR-EU - для Ду 50 - 200: PN31; для Ду 250: PN20
Время задержки	Обозначение CE на корпусе оборудования с установкой интервала срабатывания 0-30 секунд (для Ду 2"– 8"). Возможна настройка регулятора на момент срабатывания.
Максимальная скорость потока	5,5 м/с (18 FPS)
Минимальный поток, необходимый для инициации	38 л/мин
Температура	+4,5°С – +49°С
Защита крышки	Крышка удерживается по месту винтами, защищенными от неумелого обращения
Переключатель	Два однополюсных переключателя SPDT (форма С) на два направления – рис. Е
Номинальный ток	10А при 125/250В переменного тока 2А при 30В постоянного тока по сопротивлению 10 мА минимум при 24 В постоянного тока
Потери давления	0,2 бар при максимуме 5 м/с (Ду 50-100); 0,07 бар при максимуме 5 м/с (Ду 150-200)
Трубное соединение	Два патрубка на ½"

Внимание!

Описанный прибор не предназначен для эксплуатации в условиях потенциально взрывоопасных сред.

Сигнализаторы потока, предназначенные для «мокрых» спринклерных систем, не должны быть использованы в системах с пенными концентратами типа AFFF, дренчерных системах или системах химического подавления, а также сухих спринклерных системах.

УСТАНОВКА

Габаритные размеры и схема установки сигнализатора потока модели VSR-EU показаны на рис. С и Е соответственно. Схема установки сигнализатора потока модели VSR-S указана на рис. F.

Сигнализатор потока жидкости должен быть установлен только на верхнюю часть трубы. Это необходимо для предотвращения попадания грязи, которая может быть в трубах, в седло сигнализатора потока и возможного движения лопатки во время потока жидкости.

Сигнализатор потока жидкости может устанавливаться в любом месте выше горизонтальной оси трубы, то есть в пределах от 0° до 180°. Ниже горизонтальной оси трубы установка сигнализатора потока жидкости ЗАПРЕЩЕНА. Это приведет к неисправности оборудования.

Возможна внешняя и внутренняя установка при использовании заводского кожуха и прокладки. В табл. 1 указаны диаметры отверстий под крыльчатку для сигнализатора VSR-EU. На вертикальной трубе сигнализатор устанавливается без ограничений.

Техническое обслуживание и периодичность технического обслуживания: замедлитель и выключатель легко заменяются. В очень маловероятном случае, когда один из компонентов не работает должным образом, замене подлежат замедлитель и комплект выключателя. Необходимости в техобслуживании нет, требуются только периодические испытание и проверка.

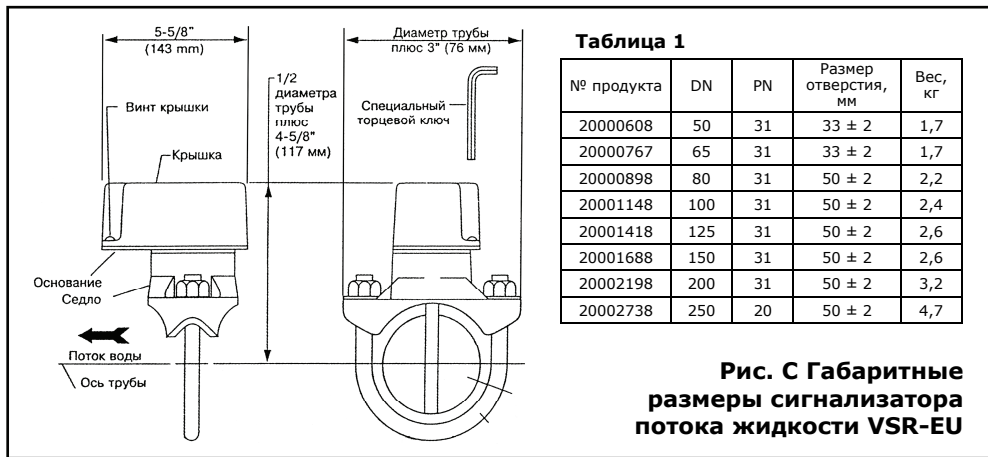


Таблица 1

№ продукта	DN	PN	Размер отверстия, мм	Вес, кг
20000608	50	31	33 ± 2	1,7
20000767	65	31	33 ± 2	1,7
20000898	80	31	50 ± 2	2,2
20001148	100	31	50 ± 2	2,4
20001418	125	31	50 ± 2	2,6
20001688	150	31	50 ± 2	2,6
20002198	200	31	50 ± 2	3,2
20002738	250	20	50 ± 2	4,7

Рис. С Габаритные размеры сигнализатора потока жидкости VSR-EU

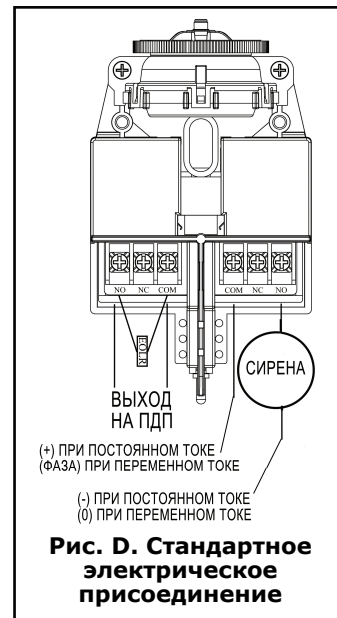


Рис. D. Стандартное электрическое присоединение

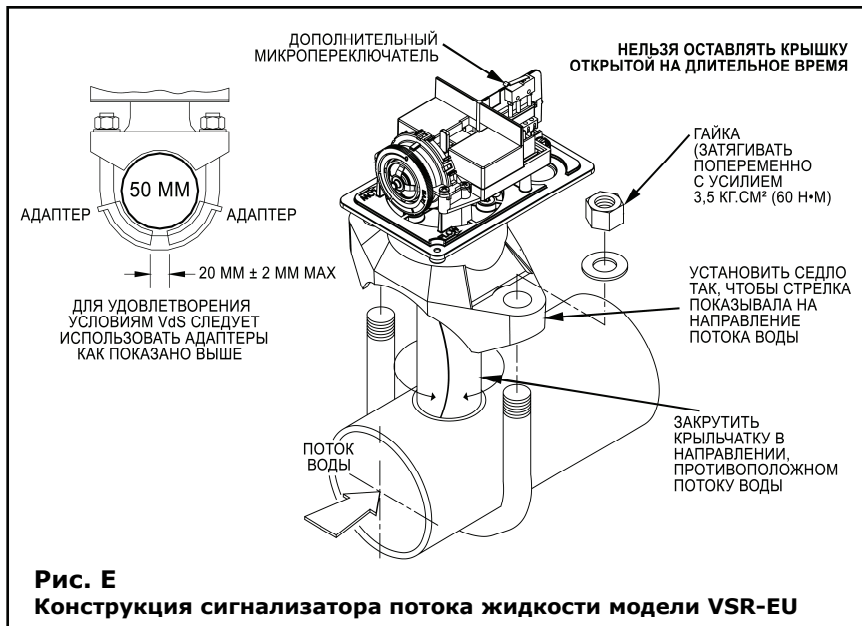


Рис. E
Конструкция сигнализатора потока жидкости модели VSR-EU

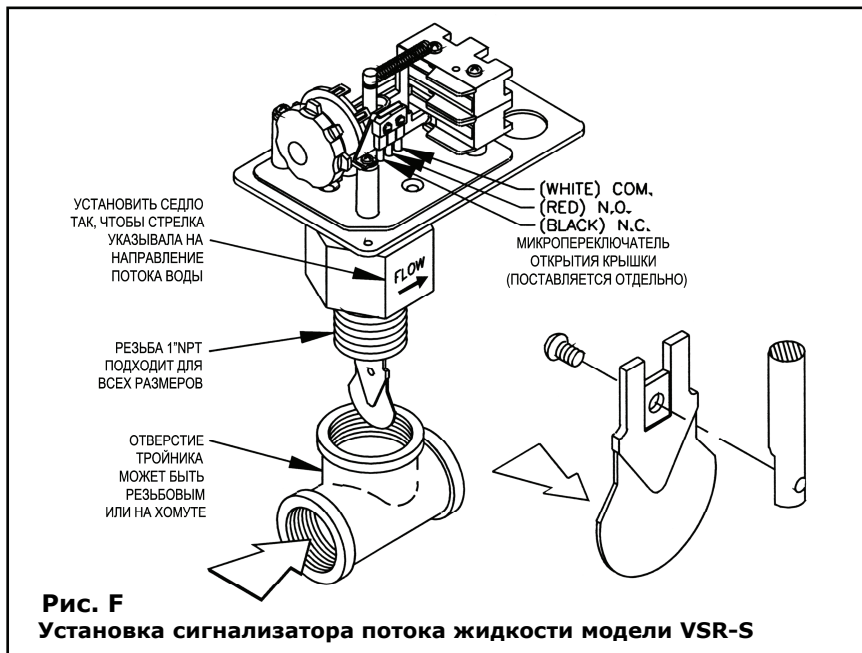
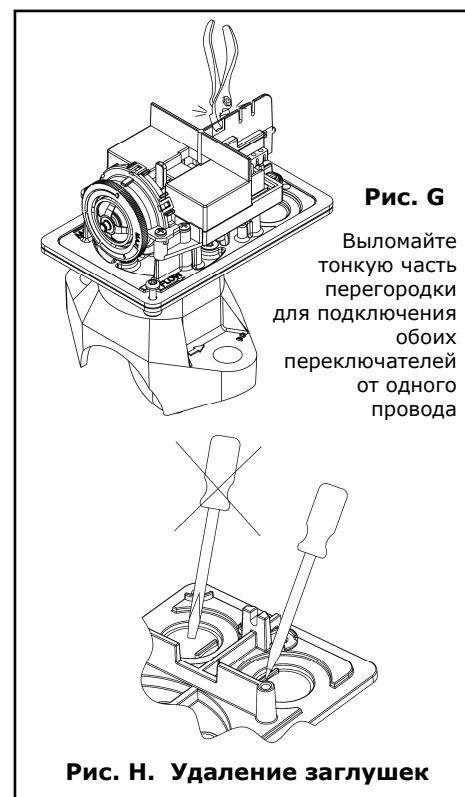


Рис. F
Установка сигнализатора потока жидкости модели VSR-S

Переключатели:
Модель VSR-EU имеет два переключателя. Один может быть использован для включения центральной станции или прибора дистанционной сигнализации, а другой контакт используется для включения звукового или визуального оповещателя.
Установка замедлителя:
Чтобы изменить время, поверните регулировочное колесо замедлителя в любом направлении – от "0" до максимального значения (20-30 секунд). Используйте минимум необходимого замедления для предотвращения ложной тревоги. Установка в позиции В является обычной заводской.

ГАРАНТИЯ

Продавец гарантирует отсутствие дефектов в материалах и нарушении технологии изготовления данного продукта в течение **одного года** (гарантийный период) с даты отгрузки.

ОФОРМЛЕНИЕ ЗАКАЗА

Указать модель и диаметр трубы.

Вес: VSR-S – 1.32 кг, VSR-EU - см. табл. 1.

«Фирма Огнеборец» Центральный офис: 127238, г. Москва, Дмитровское шоссе, д. 81, стр. 1. Тел/факс: (495) 744-06-23 (многоканальный) E-mail: 7440623@ognebor.ru
 Филиал в Санкт-Петербурге: 199034, г. Санкт-Петербург, 16-я линия В. О., д. 7. Тел/факс: (812) 327-14-01, 327-72-36 E-mail: eshub@spb.ognebor.ru
 Представительство в Самаре: 443082, г. Самара, ул. Карла Маркса, д. 33. Тел/факс: (846) 338-15-52, 340-91-60/61/64 E-mail: volgasas@mail.ru
 Филиал в Новосибирске: 630110, г. Новосибирск, ул. Писемского, д. 1а, корп. 7. Тел/факс: (383) 363-04-35 E-mail: sibir@sib.ognebor.ru