



ТН ВЭД ЕАЭС 8531 10 300 0
ОКПД2 26.30.50.121



Соответствует ТР ЕАЭС
о пожарной безопасности



Соответствует ТР ТС
о взрывобезопасности

ИЗВЕЩАТЕЛЬ ПОЖАРНЫЙ РУЧНОЙ ИП535 «ГАРАНТ»

РУКОВОДСТВО ПО ЭКСПЛУАТАЦИИ

СПР.425211.001 РЭ

1 НАЗНАЧЕНИЕ ИЗДЕЛИЯ

1.1 Извещатель пожарной ручной ИП 535 «Гарант» (в дальнейшем – извещатель) предназначен для ручного включения сигнала пожарной тревоги в системах автоматического пожаротушения и пожарной сигнализации.

Извещатель имеет варианты исполнения лицевой панели с аварийной надписью «ПОЖАР» (по умолчанию) или «ПУСК ПОЖАРОТУШЕНИЯ» (по заказу).

Извещатель имеет варианты исполнения корпуса с **одним** или **двумя** кабельными вводами.

1.2 Извещатель рассчитан на эксплуатацию при температуре окружающей среды от **минус 60** до **плюс 70°C**, и относительной влажности воздуха 93% при температуре 40°C.

1.3 Степень защиты оболочки – **IP66/IP67** по ГОСТ 14254. Степень химической стойкости – ХЗ по ГОСТ 24682. Категория размещения – **1** по ГОСТ 15150.

1.4 Извещатель предназначен для установки во взрывоопасных зонах **класса 0** и ниже по ГОСТ ИЕС 60079-10-1, и подключается в искробезопасные шлейфы сигнализации приборов серии «Яхонт И» или других ППКП, искробезопасные электрические цепи которых имеют параметры, позволяющие подключение данного извещателя.

Извещатель имеет маркировку взрывозащиты «**0Ex ia ПВ Т6 Ga**» и маркировку параметров взрывозащиты: «Li: 1мкГн, Ci: 1000пФ, Ui: 27В» по ГОСТ 31610.0-2014 и ГОСТ 31610.11-2014.

ВНИМАНИЕ! Входные параметры Ii и Pi к извещателям ИП535 «Гарант» не применяются, т.к. искробезопасность полностью обеспечивается параметром Ui (см. п. «е» Приложения А (обязательное) ГОСТ Р МЭК 60079-25-2012).

1.5 При установке извещателя вне взрывоопасных зон, он может работать практически с любыми ППКП, не обеспечивающими искробезопасность шлейфов сигнализации.

2 ТЕХНИЧЕСКИЕ ХАРАКТЕРИСТИКИ

2.1 Извещатель включается в шлейф сигнализации без дополнительных токоограничительных элементов (имеется внутренний токоограничительный резистор), но с дополнительным диодом при накоперемном напряжении в шлейфе.

2.2 Для включения передачи тревожного сигнала необходимо разбить стекло и нажать кнопку. Тревожное сообщение будет продолжать передаваться и после снятия усилия с кнопки.

При этом загорается светодиод, встроенный в шток кнопки, а при наличии функции квитирования в приемном приборе (приборы «Яхонт-16И», «Яхонт-4И»), светодиод начинает мигать после приема ППКП сигнала «ПОЖАР».

2.3 Ток, потребляемый извещателем, при напряжении питания шлейфа сигнализации 24В:

в дежурном режиме - не более 50 мкА;

в режиме пожара - (20,5±0,6) мА.

2.4 Электрическое питание извещателя и передача им тревожного извещения осуществляется по двухпроводной линии при напряжении от 4 до 27 В.

2.5 Значение электрического сопротивления изоляции не менее 20 МОм.

2.6 Значение электрической прочности изоляции не менее 0,75 кВ.

2.7 Показатели надежности:

а) извещатель рассчитан на круглосуточную непрерывную работу;

б) средняя наработка на отказ в дежурном режиме не менее 60000 ч;

в) средний срок службы не менее 10 лет.

2.8 Масса - не более 0,3 кг. Габаритные размеры - не более:

110x155x70мм с учетом штуцера – для одноводного корпуса;

225x110x70мм с учетом штуцеров – для двухводного корпуса.

3 КОМПЛЕКТНОСТЬ

3.1 Комплект поставки соответствует таблице:

Наименование	Условное обозначение	Кол-во	Примечание
1. Извещатель ИП535 «ГАРАНТ»	СПР.425211.001	10	По согласованию допускается другое количество
2. Запасное стекло	СПР.755471.002	10	
3. Паспорт	СПР.425211.001 ПС	10	
4. Руководство по эксплуатации	СПР.425211.001 РЭ	1	

4 УСТРОЙСТВО И РАБОТА

4.1 Устройство извещателя.

Общий вид извещателя приведен в ПРИЛОЖЕНИИ А.

Извещатель состоит из пластмассового корпуса **1**, внутри которого находится плата **2** с элементами электрической схемы, микропереключателем и клеммами подключения **11**. Корпус закрывается пластмассовой крышкой **3** с резиновым уплотнительным кольцом, которая крепится к корпусу четырьмя винтами М4. С обратной стороны крышки закреплена кнопка с пружинным приводным элементом **12**. С лицевой стороны крышки крепится панель **10** с надписями, и через резиновые прокладки стекло **5**, которое зажимается резьбовой крышкой **4**. Ввод кабеля осуществляется через резиновое кольцо **7**, зажимаемое шуцером **6**, имеющим на внешнем конце трубную резьбу **G1/2 -В**. На боковой поверхности корпуса имеется табличка с маркировкой **13**.

4.2 Принцип действия извещателя основан на увеличении в шлейфе сигнализации тока (ограниченного встроенным резистором) и включении световой сигнализации (встроенного светодиода) при нажатии на кнопку. Кнопка фиксируется в нажатом положении.

Питание извещателя осуществляется через контакты «1», «2», «3» и «4». Причем контакты «1» и «2» дублируют друг друга, так же как контакты «3» и «4».

5 ОБЕСПЕЧЕНИЕ ИСКРБЕЗОПАСНОСТИ

5.1 Извещатель включается в искробезопасную электрическую цепь, токи и напряжения в которой ограничены приемно-контрольным прибором до искробезопасных величин.

5.2 Искробезопасность извещателя обеспечивается ограничением внутренних емкости и индуктивности, и ограничением максимальной температуры поверхности корпуса, определяемой максимальной рассеиваемой мощностью.

5.3 Конструкция извещателя выполнена в соответствии с ГОСТ 31610.11-2014.

6 ОБЕСПЕЧЕНИЕ ИСКРБЕЗОПАСНОСТИ ПРИ МОНТАЖЕ И ЭКСПЛУАТАЦИИ

6.1 Монтаж извещателя должен производиться в соответствии с требованиями ГОСТ IEC 60079-14; гл. 7.3. ПУЭ; ПТЭЭП и настоящего документа.

6.2 Перед монтажом извещателя должен быть осмотрен на отсутствие механических повреждений корпус и защитного стекла, наличие маркировки взрывозащиты. После монтажа всей системы и проверки работоспособности извещателя крышка извещателя должна быть установлена на место, закреплена четырьмя винтами и опломбирована.

6.3 Приемка изделия после монтажа и эксплуатация должны производиться в соответствии с требованиями ПТЭЭП и настоящего РЭ. При эксплуатации извещатель должен подвергаться периодическим осмотрам не реже одного раза в год.

При осмотре необходимо проверять:

- сохранность пломбы;
- отсутствие обрывов или повреждений изоляции соединительных проводов;
- отсутствие повреждений корпуса и крышки со стеклом извещателя.

6.4 Извещатель не подлежит ремонту у потребителя.

7 ПОРЯДОК УСТАНОВКИ И РАБОТЫ

7.1 Вскрыть упаковку и проверить комплектность согласно п.3 настоящего документа и упаковочному листу. В случае обнаружения повреждений составить соответствующий акт и рекламацию транспортным организациям.

7.2 Установку изделия производить в следующей последовательности:

- закрепить изделие на кронштейне или стене двумя винтами М5 (шурупами) в соответствие с разметкой, приведенной в ПРИЛОЖЕНИИ А;
- отвернуть четыре винта крепления крышки (поз. **3** ПРИЛОЖЕНИЯ А) и снять ее, поддев острым предметом;

ВНИМАНИЕ! Не следует отворачивать резьбовую крышку (поз. **4 ПРИЛОЖЕНИЕ А), во избежание нарушения герметичности установки стекла.**

- вывернуть шуцер (поз. **6** ПРИЛОЖЕНИЯ А) и вынуть картонную заглушку и уплотнительное кольцо (шуцер в комплекте предназначен для трубной проводки (резьба G 1/2 - В));

- протянуть через шуцер и резиновое кольцо кабель с медными жилами в резиновой оболочке с наружным диаметром от **5 до 7 мм**;

9 ТЕХНИЧЕСКОЕ ОБСЛУЖИВАНИЕ

9.1 В процессе эксплуатации необходимо осуществлять техническое обслуживание не реже раза в год. Оно заключается во внешнем осмотре с целью проверки отсутствия обрывов и поврежденных изоляции соединительных проводов, отсутствия видимых механических повреждений элементов корпуса, целостности пломбы.

9.2 При проведении технического обслуживания необходимо один раз в два года проводить проверку работоспособности извещателя.

Для этого, произвести демонтаж извещателя. К контактам «1» (или «2») и «3» (или «4») (полярность значения не имеет) через миллиамперметр подключить источник постоянного тока с напряжением 24 В. Ток по прибору должен быть не более 50 мкА.

Нажать кнопку. На лицевой поверхности должен загореться светодиод. Ток должен быть $(20,5 \pm 0,6)$ мА. Отжать кнопку. Ток должен быть не более 50 мкА.

10 ТРАНСПОРТИРОВАНИЕ И ХРАНЕНИЕ

10.1 Извещатели в упаковке предприятия-изготовителя транспортируются всеми видами транспорта на любые расстояния с соблюдением требований соответствующих нормативных документов.

10.2 Условия транспортирования должны соответствовать условиям хранения 5 по ГОСТ 15150.

10.3 Хранение извещателей в упаковке для транспортирования должно соответствовать условиям хранения 1 по ГОСТ 15150. Воздух в помещении для хранения извещателя не должен содержать паров кислот и щелочей, а также газов, вызывающих коррозию.

10.4 Срок хранения извещателей в консервации не более 2 лет.

11 СВЕДЕНИЯ ОБ УТИЛИЗАЦИИ

Извещатель не содержит компонентов и веществ, требующих особых условий утилизации. Утилизация осуществляется в порядке, предусмотренном эксплуатирующей организацией.

12 СВЕДЕНИЯ ОБ ИЗГОТОВИТЕЛЕ

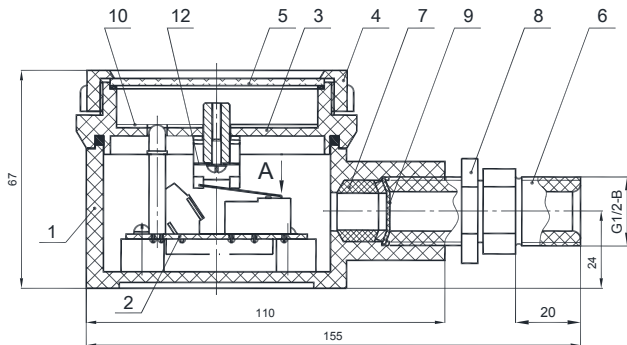
ООО «СПЕЦПРИБОР»,

420088, г. Казань, ул. 1-я Владимирская, 108

Тел.: (843) 207-00-66

E-mail: info@specpribor.ru <http://www.specpribor.ru>

ПРИЛОЖЕНИЕ А



- 1 - Корпус
- 2 - Плата
- 3 - Крышка
- 4 - Крышка
- 5 - Стекло
- 6 - Штуцер
- 7 - Кольцо
- 8 - Контргайка
- 9 - Заглушка
- 10 - Панель
- 11 - Клеммы подключения
- 12 - Приводной элемент
- 13 - Табличка

