

ООО «НПО ЭТЕРНИС»

МОДУЛЬНАЯ УСТАНОВКА  
ПОЖАРОТУШЕНИЯ  
ТОНКОРАСПЫЛЕННОЙ ВОДОЙ  
"ТРВ-ГАРАНТ-160"  
Паспорт и руководство по эксплуатации  
4854-505-96450512 ПС

Москва 2014

Настоящий паспорт (ПС) разработан в соответствии с ТУ 4854-505-96450512-2013 и предназначен для изучения материальной части модульной установки пожаротушения тонкораспыленной водой "ТРВ-Гарант-160" модели: МУПТВ -160-Г-ВД - ТУ 4854-505-96450512-2013 (далее по тексту МУПТВ), а также правил, необходимых для его правильной и безопасной эксплуатации. ПС содержит описание модуля и технические характеристики, гарантируемые предприятием-изготовителем. Совместно с настоящим паспортом пользоваться инструкцией по эксплуатации устройства ручного пуска УСП-101.

## 1. Основные сведения об изделии

МУПТВ модели - МУПТВ -160-Г-ВД - ТУ 4854-505-96450512-2013 имеет следующую структуру:

«ТРВ-Гарант-160»-XX » МУПТВ – 160– Г – ВД – ТУ 4854-505-96450512-2013  
(1) (2) (3) (4) (5)

где:

1 – наименование модели изделия

2– код исполнения согласно Таблице 1;

3– объем огнетушащего вещества, заправляемого в модуль, л;

4 – тип МУПТВ по водопитателю – Г – сжиженный газ (Сжатый газ);

5 – тип модуля по виду огнетушащего вещества:

- ВД – вода с добавками ПАВ;

Наименование изделия согласно кодам исполнения представлены в табл. 1

Таблица 1.

Коды исполнения	Краткая характеристика
«ТРВ-Гарант-160»-10	С блоком рабочего газа объемом 10 л
«ТРВ-Гарант-160»-40	С блоком рабочего газа объемом 40 л

Примеры записи модулей при заказе и в других документах:

Модуль «ТРВ-Гарант-160» -10 МУПТВ-160-Г-ВД ТУ 4854-505-96450512-2013.

Разработчик: предприятие ООО «НПО ЭТЕРНИС».

Почтовый адрес предприятия: Россия, г. Москва,

ул. 3-я Парковая, 48, телефон (495)652-27-54, факс (495) 652-27-64 .

Изготовитель: предприятие ООО «НПО ЭТЕРНИС».

Почтовый адрес предприятия: Россия, г. Москва,

ул. 3-я Парковая, 48, телефон (495)652-27-54, факс (495) 652-27-64 .

## 2. Назначение изделия

2.1 МУПТВ предназначен для тушения пожаров классов А, В по ГОСТ 27331, электроустановок под напряжением **до 1000 В** и применяется в автоматических модульных установках пожаротушения тонкораспыленной водой для поверхностного и локально по поверхности тушения пожара в производственных, складских, административных, архивных помещениях, хранилищах музейных ценностей, выставок и других подобных объектов.

МУПТВ не предназначены для тушения веществ, реагирующих с водой (щелочные и щелочно-земельные металлы), а также веществ, горение которых, происходит без доступа воздуха.

### 3. Основные технические данные

#### 3.1 Основные технические данные приведены в таблице 2

Т а б л и ц а 2- Основные технические данные МУПТВ

№ п/п	Наименование технических характеристик	Код исполнения «ТРВ-Гарант-160»	
		«ТРВ-Гарант-160»-10	ТРВ-Гарант-160»-40
1	Объем корпуса, л	170±0,6	
2	Продолжительность действия, с	8-12	
3	Инерционность, с не более	3	
4	Средний расход ОТВ, л/с, не более	20,0	
5	Масса МУПТВ полная (без ОТВ), кг	141±5	193±5
6*	Объем ОТВ, л	160±0,6 воды в том числе 5 литров пенообразователя марки ПО-6ТС	
		160±0,6 воды в том числе 10 литров пенообразователя марки ПО-6ТФ	
7	Объем баллона для хранения газа-вытеснителя, л	10	40
8	Масса газа-вытеснителя (жидкая двуокись углерода ГОСТ 8050), кг	7,0±0,5	-
9	Рабочий сжатый газ:	-	- воздух с точкой росы не выше-50 <sup>0</sup> С - азот с точкой росы не выше-50 <sup>0</sup> С
10	Избыточное давление, в баллоне для хранения сжатого газа-вытеснителя, при t=(+20 <sup>0</sup> С), МПа	-	12-13,5
11	Габаритные размеры модуля, мм, не более: - диаметр, - высота	<b>410</b> 1840	
12	Параметры электрического запуска: - ток срабатывания, А, не менее - безопасный ток без ограничения времени проверки, А	0,5	
		0,02	
13	Диапазон температур эксплуатации,	от +5 до +50 <sup>0</sup> С	
14	Давление срабатывания предохранительного клапана, МПа	2,5±0,5	
15	Ресурс срабатываний, не менее	10	
16	Срок службы, лет	20	
17	Вероятность безотказной работы (ГОСТ 27.410)	0,95	
18	Длина трубопровода (Ду 50), до места стыковки питающего трубопровода с распределительным, не более, м	25	75
19 **	Тип трубопровода	-металлический - сухотруб; -неметаллический - водозаполненный	

20	Высота размещения насадков распылителей, м	2,32-4,32
----	--	-----------

\*Возможно использование растворов ОТВ, имеющих отрицательные, до минус 30<sup>0</sup>С, значения температур эксплуатации.

\*\* Проектирование неметаллических трубопроводов, а также используемых для них прокладок, уплотняющих и герметизирующих материалов, должно осуществляться по стандарту организации или иному документу разработчика или изготовителя данного вида продукции, согласованных в установленном порядке.

### 3.2 Максимальная защищаемая площадь МУПТВ

3.2.1 Огнетушащая способность МУПТВ, при наличии 4-х распылителей, в зависимости от вида ОТВ приведена в таблице 3.

В МУПТВ «ТРВ-Гарант-160» применяются насадки-распылители, образующие полидисперсную фракцию тонко распыленной воды.

Таблица 3. Огнетушащая способность МУПТВ-160.

Тип добавки	Класс пожара по ГОСТ 27331	
	Класс А	Класс В
	Максимальная площадь не более, м <sup>2</sup>	Максимальная площадь не более, м <sup>2</sup>
ПО-6 ТС	100	-
ПО-6 ТФ	100	100 ЛВЖ
«Нордвей-ХН40»	100	100 только ГЖ

3.2.2 Диаграммы тушения насадков - распылителей, аксонометрические схемы трубопроводной разводки модуля приведены в «Технических условиях на проектирование установок пожаротушения тонкораспыленной водой МУПТВ «ТРВ-ГАРАНТ для групп однородных объектов» СТО 96450512-001-2014.

### 3.3. Характеристики огнетушащего вещества.

Для МУПТВ-160-Г-ВД в качестве огнетушащего вещества (ОТВ) используется :

– питьевая вода по ГОСТ Р 51232-98 с добавкой пенообразователя ПО-6 ТС ТУ 2481-348-05744685-2009 3 в количестве 5литров или ПО-6ТФ-УТУ 2412-191-05744685-2002 изм.13 в количестве 10литров от объема воды.

- По требованию заказчика-вода с низкотемпературными добавками «Нордвей-ХН40» ТУ.2422-004-51190686-2002 в количестве 160±0,6л.

## 4. Комплектность

4.1 В состав МУПТВ код исполнения «ТРВ-Гарант-160»-10 входят:

- Емкостной блок (емкость V-170,0 л.)-1 шт;
- Блок рабочего газа БРГ-10-10(У) с баллоном объемом-10литров заправленным двуокисью углерода, -1 шт ;
- Блок насадков-распылителей (НС-390секторный)-4 шт.
- Пенообразователь-5 литров марки ПО-6ТС или 10 литров марки ПО-6ТФ;
- Паспорт и руководство по эксплуатации- 1 шт.;
- Упаковочная тара-1 шт.

В состав МУПТВ код исполнения «ТРВ-Гарант-160»-40 входят:

- Станина-1 шт
- Емкостной блок (емкость V-170,0 л.)-1 шт;
- Блок рабочего газа БРГ-40-10(А) с баллоном объемом-40 литров заправленным сжатым газом, -1 шт ;
- Блок насадков-распылителей (НС-390секторный)-4 шт.;
- Пенообразователь-5 литров марки ПО-6ТС или 10 литров марки ПО-6ТФ; ;
- Паспорт и руководство по эксплуатации- 1 шт.;
- Упаковочная тара-1 шт.

По отдельному заказу могут поставляться:

- устройства запорно-пусковые распределительные типа УЗП-50 ШК (для организации подачи ОТВ по нескольким направлениям тушения);
- устройство перезарядки газовых баллонов;
- готовый к употреблению низкотемпературный водный раствор «Нордвей-ХН40» в количестве  $160 \pm 0,6$  кг;
- устройство ручного пуска УСП-101-Р.

Примечание. Допускается применение других устройств ручного пуска, обеспечивающих выполнение требований п.12 таблицы 2, настоящего паспорта.

4.2. В случае применения неметаллического водо-заполненного трубопровода МУПТВ необходимо дополнительно комплектовать:

- мембранным узлом на насадки-распылители;
- устройством заполнения трубопровода водой.

## 5. Описание и работа

### 5.1 Устройство и работа

5.1.1 Общий вид МУПТВ приведен на рисунках 1а (код исполнения «ТРВ-Гарант-160»-10) и 1в (код исполнения «ТРВ-Гарант-160»-40).

5.1.2 МУПТВ состоит из емкостного блока хранения огнетушащего вещества (ОТВ), поз.1, блока рабочего газа (БРГ) поз.2.

Емкость с ОТВ и баллон с рабочим газом соединены трубопроводом через запорно-пусковое устройство поз. 3.

5.1.3 МУПТВ на объекте размещать на прочном полу с использованием анкерных болтов (Рис 1б,1г).

5.1.4 Резьба на выпускной горловине (поз.5) установки для присоединения магистрального трубопровода Ду50– **ВНУТРЕННЯЯ –G2”-Вр**

5.1.5 При возникновении пожара на запорное устройство поз.3 блока БРГ поз.2 поступает электрический импульс инициирующий срабатывание пиротехнического узла вскрытия. Рабочий газ из баллона блока БРГ поступает в емкость хранения и обеспечивает рост давления внутри сосуда и магистрали подачи ОТВ до расчетного значения. Огнетушащее вещество, проходя через горловину поз.5 и подающий трубопровод поступает на насадки распылители поз.А.

Полидисперсный поток тонко распыленной воды, сформированный насадками распылителями, поступает на защищаемую площадь.

5.1.6 С целью обеспечения безопасной работы сосуда, установка оснащена предохранительным клапаном поз.4.

5.1.7 С целью обеспечения контроля давления рабочего газа в баллоне БРГ-40

установка оснащена индикатором давления (манометром) поз. 7.

5.1.8 В случае применения полимерных водонаполненных магистралей подачи ОТВ «Узел А» дополнительно оборудуется защитной мембраной и краном для сброса воздуха.

5.1.9 Основной режим работы МУПТВ в составе автоматической системы пожаротушения – автоматический, когда электрический сигнал на срабатывание модуля поступает от установки пожарной сигнализации объекта. Срабатывание МУПТВ может осуществляться также от устройства ручного пуска УСП-101-Р или другого аналогичного.

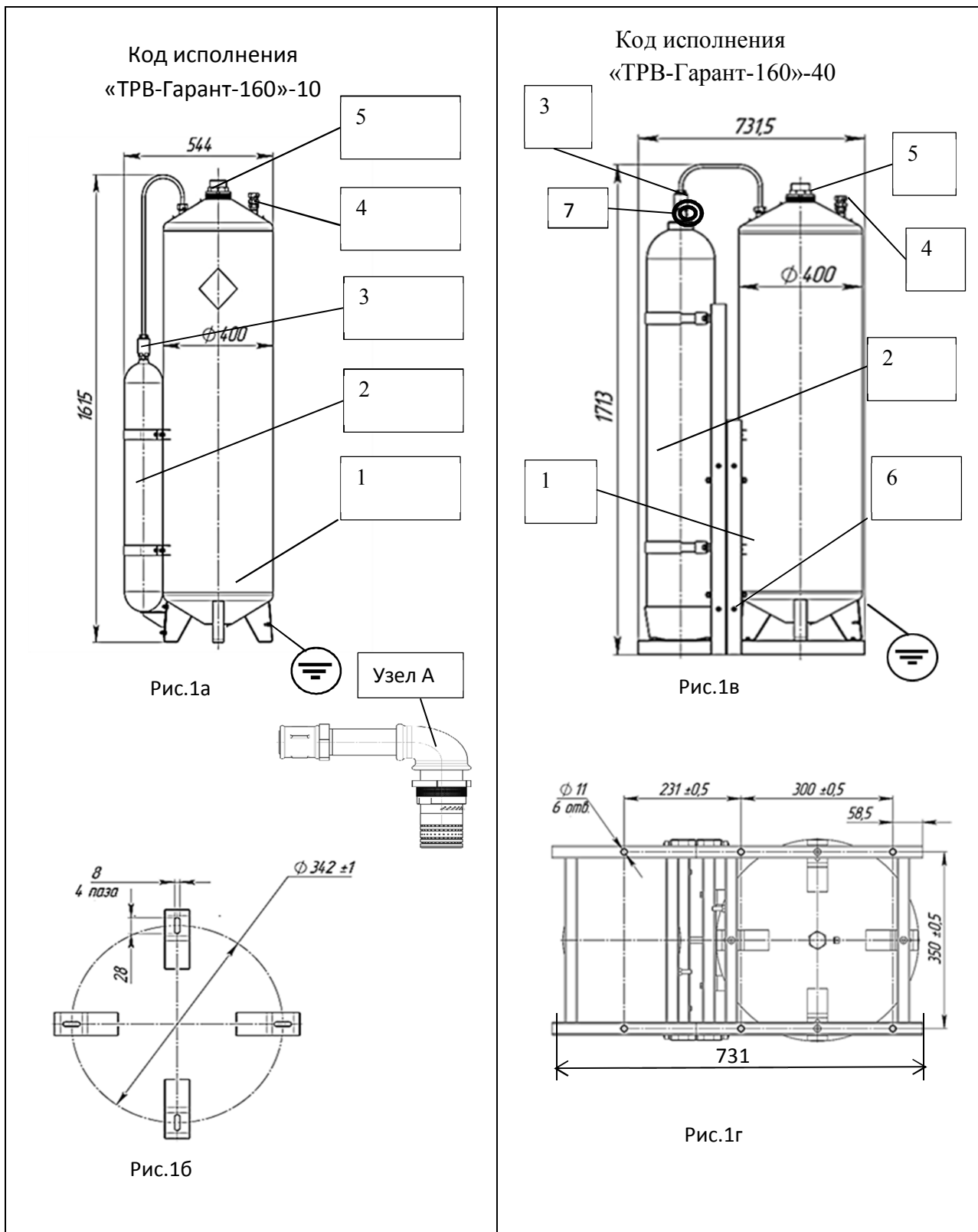


Рис.1 Установка пожаротушения тонкораспыленной водой "ТРВ-Гарант-160" модели: МУПТВ -160-Г-ВД - ТУ 4854-505-96450512-2013

Где:

- 1- Блок емкостной хранения огнетушащего вещества (ОТВ);
- 2- Блок рабочего газа (БРГ-10, БРГ-40)
- 3- Запорное устройство блока БРГ (ЗПУ БРГ).
- 4- Клапан предохранительный
- 5 Выпускная-горловина ( Ду50 резьба– G2"- Внутренняя )
- 6- Станина
- 7- Индикатор давления
- «Узел А»- Блок насадка распылителя

## **6. Использование по назначению**

### **6.1 Общие положения.**

6.1.1. Размещение и обслуживание МУПТВ на объекте должно производиться в соответствии с требованиями ГОСТ 12.4.009-83 ССБТ "Пожарная техника для защиты объектов. Основные виды, размещение и обслуживание".

6.1.2 Монтаж МУПТВ и распределительного трубопровода на месте эксплуатации, электрическая стыковка модуля и устройства ручного пуска должны производиться в соответствии с проектом автоматической установки пожаротушения объекта, разработанным специализированной организацией.

6.1.3 Монтаж и обслуживание МУПТВ в составе автоматической установки пожаротушения объекта (зарядка, перезарядка) водой и двуокисью углерода перед вводом в эксплуатацию и после срабатывания, контроль электрической системы запуска, техническое обслуживание должны производиться только изготовителем или специализированными организациями, имеющими соответствующие разрешение, действующие на территории РФ, согласно технической документации, с использованием деталей, рекомендованных заводом изготовителем

### **6.2 Меры безопасности**

6.2.1 Все работы с МУПТВ должны производиться с соблюдением требований безопасности действующих ПУЭ а также "Правил устройства и безопасной эксплуатации сосудов, работающих под давлением" (ПБ 10-115-96).

6.2.2 Лица, допущенные ко всем работам с МУПТВ, должны изучить конструкцию модуля, устройства ручного пуска УСП-101, содержание настоящего РЭ, инструктивные и запрещающие надписи, нанесенные на корпусе модуля и на узле вскрытия.

6.2.3 После установки на месте эксплуатации модуль должен быть заземлен в соответствии с требованиями действующих ПУЭ. Присоединение к заземляющему устройству объекта производить проводом со стандартным наконечником с использованием крепежных элементов, предусмотренных на корпусе модуля. Место заземления показано на рисунке 1.

6.2.4 Установку МУПТВ и изделия УСП-101 производить в местах, исключающих возможность механических повреждений и попадания на них прямых солнечных лучей, а также на расстоянии от нагревательных приборов:

не менее 1 м - для МУПТВ;

не менее 1,5 м - для изделия УСП-101.

Не допускается загромождение подступов к устройству ручного пуска и к модулю.

6.2.5 Устройство ручного пуска установки должно быть опломбировано.

6.2.6 ЗАПРЕЩАЕТСЯ:

- ЭКСПЛУАТИРОВАТЬ МУПТВ БЕЗ ПРОВЕДЕНИЯ ТЕХНИЧЕСКОГО ОБСЛУЖИВАНИЯ;
- ЭКСПЛУАТИРОВАТЬ МУПТВ ПОСЛЕ ИСТЕЧЕНИЯ СРОКА ПЕРЕОСВИДЕТЕЛЬСТВОВАНИЯ КОРПУСА И БАЛЛОНА С ДВУОКИСЬЮ УГЛЕРОДА!
- ПРОВОДИТЬ ТЕХНИЧЕСКОЕ ОБСЛУЖИВАНИЕ МУПТВ ПРИ ВКЛЮЧЕННОЙ СИСТЕМЕ АВТОМАТИЧЕСКОГО ЗАПУСКА;
- СРЫВАТЬ ПЛОМБУ, РАЗБИРАТЬ ЧАСТИ УЗП, НЕ ОТКЛЮЧИВ МУПТВ ОТ СИСТЕМЫ ЭЛЕКТРИЧЕСКОГО ЗАПУСКА;
- СРЫВАТЬ ПЛОМБУ, РАЗБИРАТЬ ПРЕДОХРАНИТЕЛЬНЫЙ КЛАПАН;

### 6.3 Подготовка к использованию

6.3.1. МУПТВ размещать в защищаемом или соседнем помещении в соответствии с проектом на автоматические установки пожаротушения.

6.3.2. Корпус МУПТВ установить на месте эксплуатации вертикально, заземлить и закрепить согласно п. 5.1.3. настоящего РЭ.

6.3.3. Произвести заправку МУПТВ водой в количестве, соответствующем требованиям п. 6 таблицы 1, через горловину корпуса. **Затем долить 5 литров пенообразователя марки ПО-6ТС или 10 литров марки ПО-6ТФ в зависимости от комплекта поставки;** Штуцер трубопровода поз. 8 для слива воды из корпуса должен быть заглушен.

6.3.4. Замерить уровень воды в корпусе, для чего в бобышку на корпусе, в которой установлен предохранительный клапан (поз. 4), поместить мерную щуп- рейку. В качестве щупа использовать стержень (пруток) диаметром не более 10 мм, с нанесённой рисккой (см. Рис. 2). Расстояние от риски до конца стержня погружаемого в корпус МУПТВ не менее 300 мм. Совместить риску на стержне с краем бобышки. Замерить длину сухого участка щупа до риски. Результат занести в таблицу В1 приложения В.

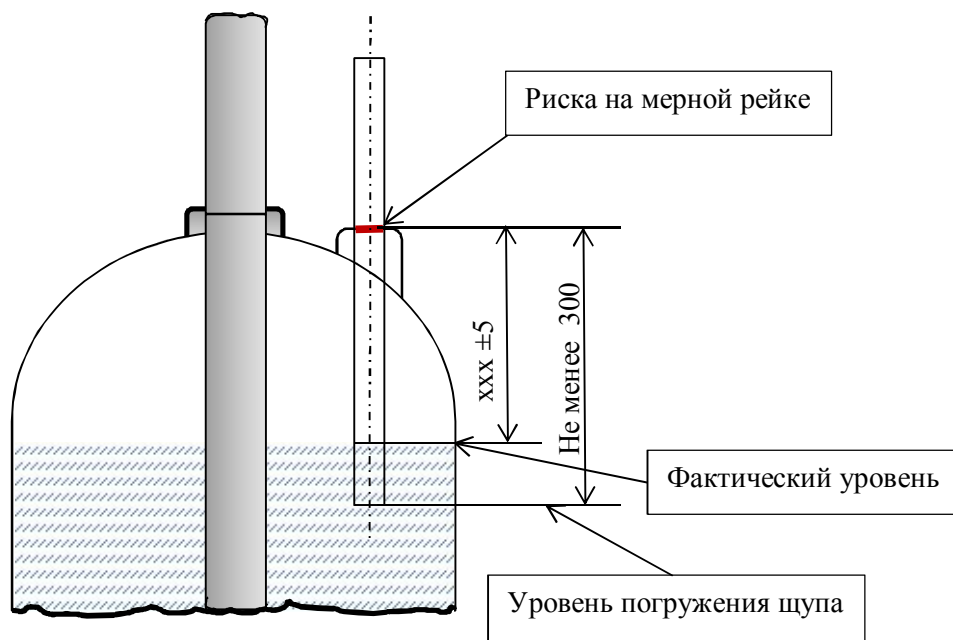


Рис. 2 Схема замера уровня ОТВ



6.3.5. Собрать распределительный трубопровод с насадками, в соответствии с проектом на автоматические установки пожаротушения

6.3.6. Присоединить подводящий и распределительный трубопроводы к горловине корпуса МУПТВ.

До стыковки трубопровода к горловине и установки насадков-распылителей продуть трубопроводы воздухом с избыточным давлением 0,02-0,03 МПа (0,2-0,3 кгс/см<sup>2</sup>).

6.3.7. При сборке системы электрического запуска МУПТВ на объекте руководствоваться следующими требованиями:

**ВНИМАНИЕ:**

**-КАЧЕСТВО ЭЛЕКТРОМОНТАЖА ПРОВЕРЯТЬ ПРИБОРОМ, ОБЕСПЕЧИВАЮЩИМ ТОК КОНТРОЛЯ В ЦЕПИ ПУСКОВОГО УСТРОЙСТВА НЕ БОЛЕЕ 0,02 А, ДЛИТЕЛЬНОСТЬ КОНТРОЛЯ - НЕ БОЛЕЕ 5 МИН;**

**- ПРИ СБОРКЕ ЭЛЕКТРИЧЕСКОЙ СХЕМЫ СИСТЕМЫ РУЧНОГО ЗАПУСКА СОБЛЮДАТЬ ПОЛЯРНСТЬ ЭЛЕКТРИЧЕСКИХ ВЫВОДОВ, УКАЗАННУЮ НА ИЗДЕЛИИ УСП-101.**

**-СОПРОТИВЛЕНИЕ ПОДВОДЯЩИХ ЛИНИЙ НЕ ДОЛЖНО СНИЖАТЬ ТОК В ЦЕПИ НИЖЕ ЗНАЧЕНИЯ, ПРИВЕДЕННОГО п. 12 ТАБЛИЦЫ 1 НАСТОЯЩЕГО РЭ И ГАРАНТИРУЮЩЕГО СРАБАТЫВАНИЕ УЗП.**

6.3.8 Заполнение трубопровода водой для установки с вариантом водозаполненной магистрали производится в соответствии с инструкцией по заправке.

#### **6.4 Использование изделия**

6.4.1. Срабатывание МУПТВ производится автоматически.

6.4.2. При необходимости произвести срабатывание МУПТВ в ручном режиме привести в действие устройство ручного пуска в соответствии с его инструкцией по эксплуатации

6.4.3. После срабатывания МУПТВ необходимо восстановить ее работоспособность, с привлечением специализированной организации, имеющей соответствующие разрешение, действующие на территории РФ, согласно технической документации, с использованием деталей, рекомендованных заводом изготовителем. Сделать соответствующую запись в таблице В2 приложения В.

#### **7. Техническое обслуживание**

7.1 Для поддержания работоспособности МУПТВ после сдачи ее в эксплуатацию предусматриваются следующие виды технического обслуживания (ТО):

- ежедневное техническое обслуживание (ТО-1);
- ТО, выполняемое раз в 6 месяцев (ТО-2);
- ТО, выполняемое раз в 4 года (ТО-3).

Объем ТО приведен в таблице 3.

Таблица 3

№ п/п	Наименование работ	ТО-1	ТО-2	ТО-3
1	Внешний осмотр, проверка наличия пломб на рабочей емкости МУПТВ и системы ручного пуска.	+	+	+
2	Контроль массы CO <sub>2</sub> в баллоне с газом-вытеснителем.	-	+	+
3	Проверка качества электрической системы запуска модуля.	-	+	+
4	Освидетельствование корпуса баллона газа-вытеснителя, в соответствии требованиям ГОСГОРТЕХНАДЗОРА.	-	-	+
5.	Контроль давления рабочего газа в баллоне с рабочим газом	+	+	+

Примечание. Корпус - сосуд, работающий под давлением, относится к 3 группе сосудов, регистрации в органах федеральной службы по экологическому технологическому и атомному надзору не подлежит.

7.3 ТО-1 проводить визуально.

7.4 Работы по ТО-2 - ТО-3 проводятся обслуживающей организацией с занесением данных в соответствующие таблицы приложений

7.5 Количество жидкой двуокиси углерода в баллоне блока рабочего газа БРГ-10-10(У) проверять взвешиванием баллона с узлом вскрытия (**без толкателя**) на весах с ценой деления не более 0,2 кг.

Количество жидкой двуокиси углерода не должно быть меньше массы приведенной в п. 8, табл. 1

Примечание. **Порядок разборки БРГ-10-10(У) приведен в ПРИЛОЖЕНИИ А.**

.Контроль давления воздуха или N<sub>2</sub> в баллоне блока рабочего газа БРГ-40-10(А) с рабочим газом производить по манометру, расположенном на головке баллона с газом.

Примечание. Масса пустого баллона с узлом вскрытия приведена в приложении Б.

7.6 Уровень жидкости в корпусе МУПТВ контролировать щупом в соответствии с требованиями п. 6.3.4. Измеренную длину сухого участка щупа занести в таблицу приложения Б и сравнить с предыдущей записью. Если длина сухого участка щупа превышает значение, зафиксированное по п. 6.3.4 более, чем на 1 см, добавить в корпус воды из расчета: 1 см длины соответствует 1,2 л воды.

7.7 Для перезарядки МУПТВ водой необходимо обесточить автоматическую систему запуска, отстыковать корпус от подводящего трубопровода, после чего слить ОТВ из корпуса через трубопровод поз. 8 (см. рисунок 1).

Заправку МУПТВ водой производить в соответствии с требованиями п. 6.3.3.

Восстановить монтаж подводящего трубопровода. Проверить работу системы электрического запуска модуля с учетом требований п. 6.3.7.

## 8 Срок службы; гарантии изготовителя

8.1 Срок служебной пригодности составляет 12 лет и исчисляется с момента принятия ОТК предприятия изготовителя

8.1 Срок службы МУПТВ - 10 лет , в пределах срока служебной пригодности, исчисляется

с момента продажи( установки на объекте).

**Указанный срок службы действителен при соблюдении потребителем требований действующей эксплуатационной документации.**

8.2 Гарантии изготовителя:

- гарантийный срок эксплуатации - 4 года с момента продажи при гарантийной наработке
- одно срабатывание;

**Указанные гарантийные сроки действительны при соблюдении требований действующей эксплуатационной документации.**

## **9 Сведения об утилизации.**

9.1 Утилизацию МУПТВ по истечении срока службы, осуществляет специализированная организация.

9.2 Изделие УСП-101, пусковое устройство, получившие повреждения или отказавшие в действии, подлежат возврату предприятию-изготовителю.

## **10. Транспортирование и хранение.**

10.1 Транспортирование МУПТВ в упаковке предприятия-изготовителя может осуществляться любым видом транспорта на любые расстояния в соответствии с требованиями, изложенными в следующих документах:

- для автомобильного транспорта - "Общие правила перевозок грузов автомобильным транспортом" (утв. Минавтотрансом РСФСР 30.07.1971) (с изм. от 21.05.2007)
- для железнодорожного транспорта - «Правила перевозки грузов на железнодорожном транспорте» изд. РЖД Партнер Москва, 2003;
- для речного транспорта-«Кодекс внутреннего водного транспорта РФ» (КВВТ РФ) от 25.10.2001 N 136-ФЗ.
- для морского транспорта - «Правила безопасности морской перевозки грузов» (Зарегистрировано в Минюсте РФ 27.06.2003 N 4835)

-для авиационного транспорта – «Руководство по грузовым перевозкам на внутренних воздушных линиях Союза ССР» (РГП-85) Приказ МГА от 20 августа 1984 года N31/и.

10.2 Допускается транспортировать МУПТВ без тары при обеспечении их защиты от **механических повреждений, атмосферных осадков, прямых солнечных лучей. При этом МУПТВ должны устанавливаться вертикально, в один ряд, с креплением к жесткому основанию и (или) плотно прижатыми друг к другу. Контактующие поверхности должны быть защищены любым уплотнительным материалом.**

10.3 Температура окружающего воздуха при транспортировании должна быть от минус 50 до плюс 50 °С.

10.4 МУПТВ без воды могут храниться в не отапливаемых хранилищах, при отсутствии прямого воздействия солнечного излучения и атмосферных осадков при температурах от минус 50 до +50 °С.

10.5 Не разрешается хранение МУПТВ вблизи нагревательных приборов, где температура превышает 50 °С.

10.6 При хранении МУПТВ располагать вертикально, в один ряд.

## 11 Свидетельство о приемке, сведения о консервации и упаковке.

Модульная установка «ТРВ-Гарант-160 » МУПТВ-160-Г-ВД-ТУ 4854-505-96450512-2013

Коды исполнения:

«ТРВ-Гарант-160»-10 С блоком рабочего газа объемом 10 л

«ТРВ-Гарант-160»-40 С блоком рабочего газа объемом 40 л

(ненужное зачеркнуть)

заводской номер \_\_\_\_\_,

изготовлена и принята в соответствии с обязательными требованиями государственных стандартов, действующей технической документацией и признано годным к эксплуатации.

Установка подвергнута консервации и упакована согласно требованиям ТУ.

Срок консервации - 1 год.

Дата консервации \_\_\_\_\_

Начальник ОТК

МП \_\_\_\_\_  
личная подпись расшифровка подписи





Для взвешивания баллона БРГ-10-10(У) с узлом вскрытия без толкателя необходимо проделать следующие операции:-

1. Открутить толкатель вместе с Кольцом 012-015-019-2-4.
- 2 Открутить накидную гайку трубки высокого давления от узла вскрытия БРГ-10 вместе с кольцом 026-029-019-2-4.
- 3 Отстыковать хомуты от корпуса модуля.
- 4.Снять баллон с опоры корпуса и отправить на взвешивание.

Процесс сборки произвести в обратном порядке.

**Внимание.** Категорически запрещается производить разборку толкателя.

