

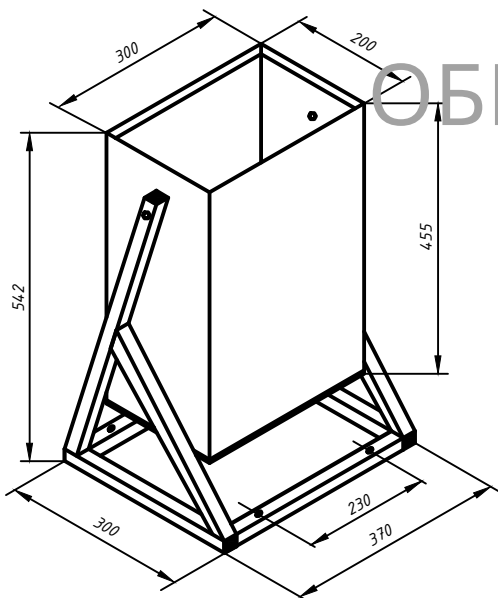
Назначение.

Урна металлическая УГ-4 предназначена для утилизации мелкого мусора. Для того чтобы освободить урну, необходимо перевернуть предмет вверх дном. Данное противопожарное оборудование изготовлено из тонкого стального листа и покрыто порошковой краской.

Условия эксплуатации:

- температура окружающего воздуха от -40° до +40°С
- относительная влажность при t 25°С не более 98%.

Габаритные размеры: 370 x 300 x 550мм.



2

Упаковка

Урна УГ-4 упакована в воздушно-пузырчатую пленку.

Транспортировка и хранение.

Урны УГ-4 транспортируются в соответствии с правилами перевозки грузов в закрытых железнодорожных вагонах, контейнерах и закрытым грузовым автотранспортом.

Гарантии предприятия-изготовителя.

Предприятие-изготовитель гарантирует соответствие урны УГ-4 конструкторской документации при соблюдении потребителем установленных условий транспортировки, хранения и эксплуатации.

Гарантийный срок службы 12 месяцев со дня продажи.

3

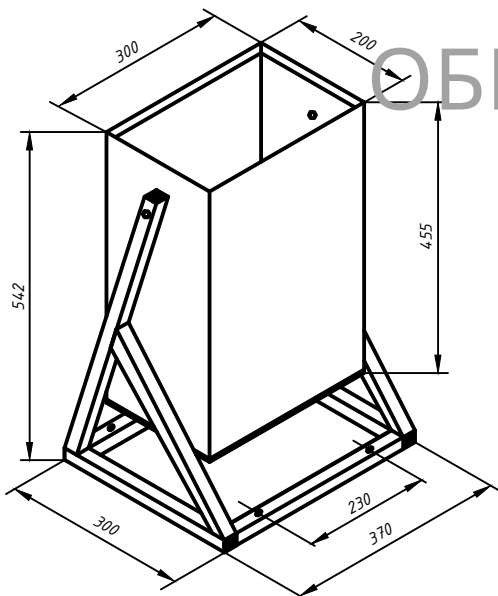
Назначение.

Урна металлическая УГ-4 предназначена для утилизации мелкого мусора. Для того чтобы освободить урну, необходимо перевернуть предмет вверх дном. Данное противопожарное оборудование изготовлено из тонкого стального листа и покрыто порошковой краской.

Условия эксплуатации:

- температура окружающего воздуха от -40° до +40°С
- относительная влажность при t 25°С не более 98%.

Габаритные размеры: 370 x 300 x 550мм.



2

Упаковка

Урна УГ-4 упакована в воздушно-пузырчатую пленку.

Транспортировка и хранение.

Урны УГ-4 транспортируются в соответствии с правилами перевозки грузов в закрытых железнодорожных вагонах, контейнерах и закрытым грузовым автотранспортом.

Гарантии предприятия-изготовителя.

Предприятие-изготовитель гарантирует соответствие урны УГ-4 конструкторской документации при соблюдении потребителем установленных условий транспортировки, хранения и эксплуатации.

Гарантийный срок службы 12 месяцев со дня продажи.

3