



ЗАО «ПО «Спецавтоматика»



**ОПОВЕЩАТЕЛЬ  
ОХРАННО-ПОЖАРНЫЙ КОМБИНИРОВАННЫЙ "БИЯ-С"**

**ПАСПОРТ  
ДАЭ 100.130.000 ПС**

## 1 ОБЩИЕ СВЕДЕНИЯ ОБ ИЗДЕЛИИ

1.1 Оповещатель охранно-пожарный комбинированный «Бия-С» (далее оповещатель) предназначен для выдачи световых и звуковых сигналов. Оповещатель выпускается в нескольких модификациях (модель с порядковым номером).

1.2 По устойчивости к климатическим воздействиям оповещатель соответствует исполнению УХЛ1, ОМ2 по ГОСТ 15150-69, но для работы при температуре от минус 40 °С до плюс 50 °С и относительной влажности 98 % при температуре плюс 25 °С.

1.3 Оповещатель соответствует требованиям ТР ЕАЭС 043/2017 "О требованиях к средствам обеспечения пожарной безопасности и пожаротушения".

1.4 Оповещатель - экологически чистое изделие и вредного воздействия на окружающую среду не оказывает.

## 2 ОСНОВНЫЕ ТЕХНИЧЕСКИЕ ДАННЫЕ И ХАРАКТЕРИСТИКИ

2.1 Питание оповещателя осуществляется от источника информационного сигнала:

- переменного тока частотой (50±1) Гц, напряжением 220<sup>+22</sup><sub>-33</sub> В (модель 1/220),
- постоянного тока напряжением: 12<sup>+3</sup><sub>-2,8</sub> В (модель 3), 9-27 В (модель 1/12).

2.2 Потребляемая мощность оповещателя, не более

		Оповещатель световой (дежурный режим)	Оповещатель звуковой (режим «тревога»)	Оповещатель световой и звуковой (режим «тревога»)
Мод.1	Модель 1/220-1, ВА	28	60	88
	Модель 1/220-2, ВА	3,3		63,3
	Модель 1/12, Вт (мА)	0,3(25)	0,3(25)	0,6
	Модель 3, Вт (мА)	0,75 (60)*	0,75 (60)	1,5

\*-для снижения тока потребления допускается установка резисторов согласно приложению А.

2.3 Уровень звукового давления, развиваемый оповещателем на расстоянии 1 м по оси, дБ, не менее:

- 85 (модели 1/220, 1/12),
- 95 (модель 3).

2.4 Допустимая продолжительность непрерывного звукового оповещения в аварийном режиме не более 24 ч.

2.5 Степень защиты оболочкой:

- IP22 (модель 1/220),
- IP54 (модели 1/12, 3).

2.6 Масса оповещателя, кг, не более:

- 1,5 (модель 1/220),
- 0,3 (модели 1/12, 3).

2.7 Оповещатель - изделие восстанавливаемое, ремонтпригодное, многоразового действия, обслуживаемое.

2.8 Средний (установленный) срок службы оповещателя не менее 10 лет.

## 3 КОМПЛЕКТ ПОСТАВКИ

3.1 В комплект поставки входят:

- оповещатель Бия-С;
- кронштейн (модель 1/220);
- планка, втулка (модели 1/12, 3);
- плафон красного цвета (модель 1/220);
- паспорт Бия-С ДАЭ 100.130.000 ПС.

## 4 УСТРОЙСТВО И РАБОТА ИЗДЕЛИЯ

4.1 Внешний вид, габаритные и присоединительные размеры оповещателя приведены в приложении Б.

		Световой оповещатель	Звуковой оповещатель
Мод.1	Мод.1/220-1	Эл. ламповый узел 25 Вт, 220 В*	Электродинамический узел 220 В, 50 Гц
	Мод.1/220-2	Оповещатель световой О12-2	
	Мод. 1/12	Светодиодный узел U <sub>пит</sub> =9-27 В	Пьезокерамический узел U <sub>пит</sub> =9-27 В
Модель 3		Светодиодный узел U <sub>пит</sub> =12 В	Пьезокерамический узел U <sub>пит</sub> =12 В

\* - патрон Е27, в комплект поставки не входит электролампа.

4.2 Звуковой и световой оповещатели работают по командам, получаемым по информационному питающему шлейфу от приборов и (или) станций охранной и пожарной сигнализации.

## 5 УКАЗАНИЯ МЕР БЕЗОПАСНОСТИ

5.1 К работе по монтажу, установке, проверке, обслуживанию и эксплуатации оповещателя должны допускаться лица, имеющие необходимую квалификацию, прошедшие инструктаж по технике безопасности и изучившие данный паспорт.

5.2 При эксплуатации оповещателя зажим заземления модели 1/220 должен быть соединен с контуром заземления проводом сечением не менее 1,5 мм<sup>2</sup>.

5.3 Запрещается вскрывать и производить работы в оповещателе (модель 1/220), находящемся под напряжением.

## 6 РАЗМЕЩЕНИЕ И МОНТАЖ

6.1 Оповещатель согласно СП 484.1311500.2020, СП 3.13130.2009 размещается на стенах или других конструкциях помещений в местах удобных для визуального и звукового контроля на высоте не менее 2,5 м. При эксплуатации вне помещений предпочтительна установка оповещателя под козырек или навес для контрастного восприятия светового сигнала.

6.2 Инструкция по монтажу приведена в приложении Б настоящего паспорта.

## 7 СВИДЕТЕЛЬСТВО О ПРИЕМКЕ

Оповещатель охранно-пожарный комбинированный "Бия-С" модель \_\_\_\_\_ партия N \_\_\_\_\_ соответствует техническим условиям ТУ 26.30.50-181-00226827-2021 (взамен ТУ 4372-017-00226827-97) и признан годным для эксплуатации.

Дата приемки \_\_\_\_\_

ОТК \_\_\_\_\_

## 8 ГАРАНТИЙНЫЕ ОБЯЗАТЕЛЬСТВА

Гарантийный срок эксплуатации оповещателя - 30 месяцев со дня ввода его в эксплуатацию при соблюдении условий и правил его хранения, транспортирования, монтажа и эксплуатации. В гарантийный срок не входит время хранения на складе, если оно не превышает 6 месяцев со дня отгрузки.

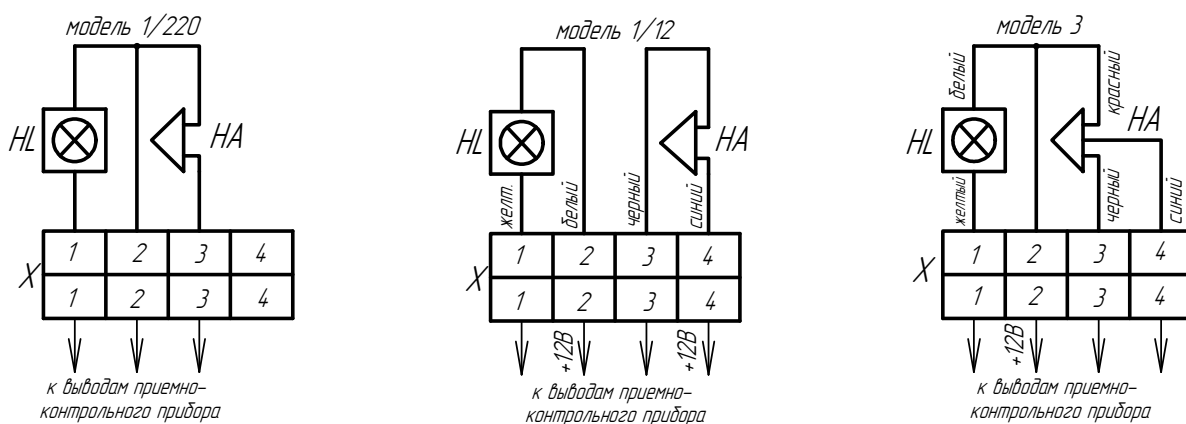
## 9 СВИДЕТЕЛЬСТВО ОБ УПАКОВЫВАНИИ

Оповещатель охранно-пожарный комбинированный «Бия-С» модель \_\_\_\_\_ упакован согласно требованиям, предусмотренным техническими условиями ТУ 26.30.50-181-00226827-2021 (взамен ТУ 4372-017-00226827-97).

Дата упаковки \_\_\_\_\_

Упаковку произвел \_\_\_\_\_

### Приложение А



*Подключение модели 3:*

*Положительный вывод источника информационного сигнала подключается к клемме 2.*

*Для получения 1-го тревожного сигнала (звонок) отрицательный вывод источника информационного сигнала подключается к клемме 3.*

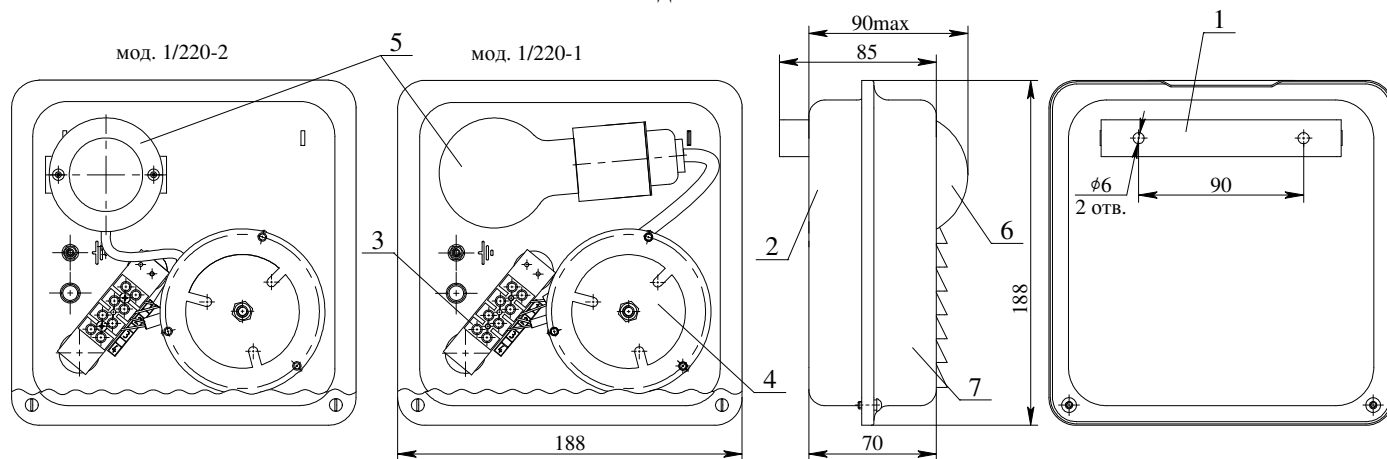
*Для получения 2-го тревожного сигнала (сирена) отрицательный вывод источника информационного сигнала подключается к клемме 4.*

*Для получения 3-го тревожного сигнала (трель) отрицательный вывод источника информационного сигнала подключается к клеммам 3 и 4.*

*Для снижения тока потребления светового оповещателя резисторы устанавливаются последовательно в цепь клеммы 1.*

резистор, Ом	62	180	470
ток потребления, мА	30	20	10

Приложение Б  
модель 1/220

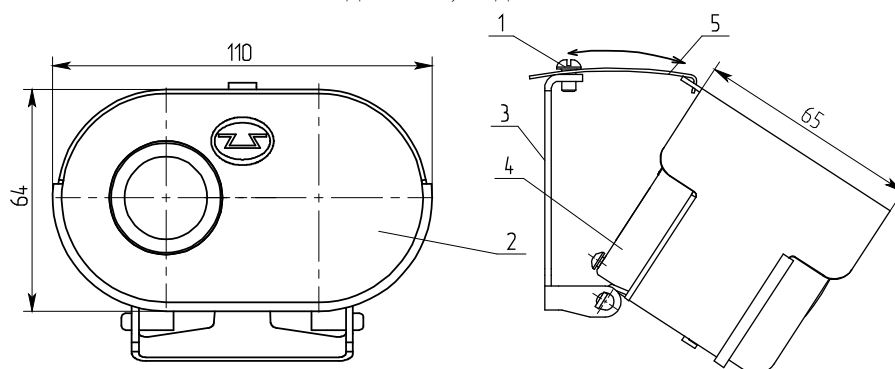


1 - кронштейн, 2 - корпус, 3 - колодка клеммная, 4 - звуковой оповещатель,  
5 - световой оповещатель, 6 - плафон, 7 - крышка

Последовательность проведения монтажа модели 1/220:

- кронштейн (1) укрепить на опоре с помощью шурупов, дюбелей или гвоздей, в зависимости от материала опоры;
- на кронштейне закрепить корпус (2), при этом отогнуть два усика фиксирующие корпус на кронштейне;
- подвести к клеммной колодке (3) провода и произвести их монтаж согласно приложению А. Сечение провода  $\leq 2,5$  мм, диаметр кабеля  $\leq 8$  мм.
- ввернуть лампочку в патрон (мод1/220-1);
- установить плафон (6) в отверстие крышки и закрепить его путем отгибания «усиков» (мод1/220-1);
- заземлить оповещатель согласно п.5.2 настоящего паспорта;
- закрыть клеммную колодку крышкой;
- закрыть корпус крышкой и зафиксировать ее двумя винтами.

модель 1/12, модель 3



Последовательность проведения монтажа моделей 1/12, 3:

- открутить винт (1), повернуть оповещатель плафоном (2) вниз;
- кронштейн (3) укрепить на опоре с помощью шурупов, дюбелей или гвоздей, в зависимости от материала опоры;
- снять заднюю крышку (4), открутив три винта;
- подвести, продев через гермоввод (втулку), провода к клеммной колодке и произвести их монтаж. Сечение провода  $\leq 2,5$  мм, диаметр кабеля для гермоввода 3,5-7 мм, для втулки 2-9,5 мм.
- закрыть крышку, закрепить корпус оповещателя на кронштейне, при необходимости отрегулировав угол наклона при помощи планки (5). Излишнюю длину планки удалить или отогнуть.

**Оповещатель «Бия-С»** выпускается согласно ТУ 26.30.50-181-00226827-2021 (взамен ТУ 4372-017-00226827-97).

**Качество и безопасность изделия подтверждены сертификатами:**

Сертификат соответствия № ЕАЭС RU С-RU.АБ03.В.00047/21, действителен по 23.09.2026 г.

СМК сертифицирована на соответствие требованиям ГОСТ Р ИСО 9001-2015 (ISO 9001:2015).

**Адрес предприятия – изготовителя ЗАО «ПО «Спецавтоматика»:**

Россия, 659316, Алтайский край, г. Бийск, ул. Лесная, 10.

Тел.: приёмная (3854)44-90-45; отдел сбыта (3854) 44-90-42; техническая консультация (3854) 44-91-14

Тел./факс 44-90-70

E-mail: info@sa-biysk.ru http://www.sa-biysk.ru

**Сделано в России**