

РУКОВОДСТВО ПО ЭКСПЛУАТАЦИИ ПБАК.634233.021 РЭ



ОГНЕТУШИТЕЛЬ ПОРОШКОВЫЙ
ПЕРЕДВИЖНОЙ ЗАКАЧНОЙ МИГ®



БЛАГОДАРИМ ВАС ЗА ПОКУПКУ ПЕРЕДВИЖНОГО ОГНЕТУШИТЕЛЯ ТОРГОВОЙ МАРКИ МИГ®

Передвижные огнетушители **МИГ®** производятся в соответствии с белорусскими и российскими стандартами безопасности и качества и удовлетворяет самым жестким требованиям для средств противопожарной защиты. Все передвижные огнетушители **МИГ®** производятся из надежных комплектующих и заряжаются высококачественными огнетушащими составами под непрерывным наблюдением квалифицированных специалистов.

Вы приобрели передвижной огнетушитель профессионального назначения, предназначенный для оснащения для подавления и локализации очагов возгораний на нефтеперерабатывающих, нефтегазодобывающих и химических предприятиях, аэропортах, на транспорте и военных объектах.

Огнетушитель **МИГ®** отлично подойдет для защиты Вашего дома или хозяйственных построек на Вашем участке, т. к. обладает набором важных функциональных характеристик:

ЭФФЕКТИВНЫЙ – тушит и твердые и жидкие горючие вещества, а также установки под напряжением до 1000 В;

ВСЕПОГОДНЫЙ - может храниться и применяться в уличных условиях круглогодично при температуре от -40 до +50 °С;

ВСЕГДА ГОТОВ К РАБОТЕ - корпус огнетушителя всегда находится под давлением, контроль работоспособности осуществляется по показанию индикатора давления;

МОБИЛЬНЫЙ - благодаря эргономичной тележке перекатывается без усилий на большие расстояния и легко справляется с преодолением препятствий;



Внимательно прочтите руководство по эксплуатации перед использованием передвижного огнетушителя. Пожалуйста, сохраните руководство на все время эксплуатации.

Ремонт и перезарядка огнетушителей должны проводиться только в специализированных организациях, имеющих соответствующие лицензии и разрешения, по технической документации предприятия-изготовителя.

ВНИМАНИЕ! Вскрытие или разборка передвижных огнетушителей лицами, не имеющих соответствующих лицензий и разрешений, строго запрещена.

Настоящее руководство по эксплуатации предназначено для изучения устройства и принципа работы огнетушителей порошковых передвижных закачных МИГ, а также для руководства при их использовании по прямому назначению.
 Пример записи условного обозначения огнетушителя при заказе: огнетушитель порошковый передвижной закачной ОП-40(з)-АВСЕ МИГ.

1 НАЗНАЧЕНИЕ

- 1.1 Огнетушители порошковые передвижные закачные МИГ предназначены для оснащения органов и подразделений по чрезвычайным ситуациям, защиты объектов народного хозяйства, транспортных средств, а также для применения в бытовых условиях в качестве первичного средства тушения пожаров классов А (твердых тлеющих материалов, В (горючих жидкостей), С (горючих газов) и Е (электроустановок, находящихся под напряжением до 1000 В).
- 1.2 Огнетушители не предназначены для тушения загораний щелочных, щелочноземельных металлов и других материалов, горение которых может происходить без доступа воздуха.

2 ТЕХНИЧЕСКИЕ ХАРАКТЕРИСТИКИ

2.1 Технические характеристики отображены в таблице 1

Таблица 1 – Технические характеристики

Наименование показателя/значение	ОП-25(з)	ОП-40(з)	ОП-50(з)	ОП-80(з)	ОП-100(з)
1 Масса ОТВ, кг	25±1,25	40±2	50±2,5	80±4	100±5
2 Длина струи, м, не менее	6,0				
3 Продолжительность подачи ОТВ, с, не менее	20				30
4 Огнетушащая способность класс А класс В	6 А 233 В				10А 233 В-2
5 Рабочее давление, МПа	1,2±0,1				
6 Диапазон температур эксплуатации и хранения, °С	От минус 40 до плюс 50				
7 Дата следующей перезарядки, лет, не более*	5				
8 Срок службы, лет	10				
9 Масса огнетушителя полная, кг, не более	50	70	80	120	150
10 Габаритные размеры, мм, не более: высота диаметр корпуса	800 295	850 330	1000 330	1330 330	1430 375
11 Вместимость (объем) корпуса огнетушителя, л	32±1,6	50±2,5	62±3,1	90±4,5	125±6,2

3 КОМПЛЕКТ ПОСТАВКИ

3.1 Комплект поставки указан в таблице 2.

Таблица 2 - Комплектность

Наименование	ОП-25(з)	ОП-40(з)	ОП-50(з)	ОП-80(з)	ОП-100(з)	Кол
огнетушитель	+	+	+	+	+	1
гибкий шланг с насадком-распылителем в сборе	+	+	+	+	+	1
руководство по эксплуатации	+	+	+	+	+	1

3.2 При получении огнетушителя в разобранном виде гибкий шланг подсоединить к запорно-пусковому устройству (ЗПУ) огнетушителя.

3.3 Рекомендуется позиционировать щелевой насадок параллельно плоскости земли.

4 УСТРОЙСТВО

4.1 Конструкция огнетушителей на рис. 2. Огнетушитель состоит из корпуса 2, в горловину которого ввернуто ЗПУ 1 с сифонной трубкой 3. К выходному отверстию ЗПУ огнетушителя подсоединяется гибкий шланг 4.

Индикатор давления на ЗПУ оснащен фильтрующим элементом, который обеспечивает изоляцию огнетушащего вещества (ОТВ) от индикатора.

Огнетушители заряжены осушенным воздухом с содержанием водяных паров не выше 0,006% масс.

4.2 Огнетушитель снимается с тележки (например для ее ремонта) путем отворачивания болтов и гаек, крепящих хомуты (см. рис. 1)

4.3 Производитель оставляет за собой право вносить изменения в конструкцию изделия, не отражающиеся на основных технических характеристиках.

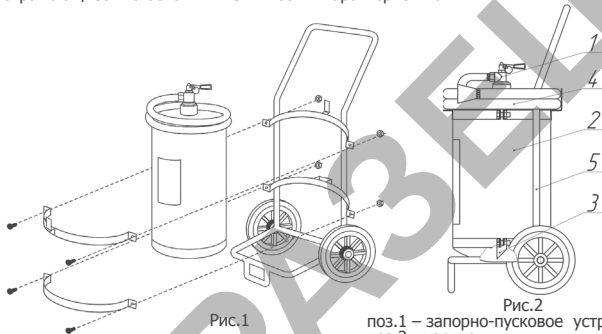


Рис.1

Рис.2

поз.1 – запорно-пусковое устройство,
поз.2 – корпус,
поз.3 – сифонная трубка,
поз.4 – гибкий шланг с пистолетом-распылителем,
поз.5 – съемная тележка.

5 ПРИНЦИП РАБОТЫ

5.1 После удаления чеки, поднятия кистью руки ручки ЗПУ, нажатия на курок пистолета-распылителя (при его наличии) огнетушащее вещество, находящееся в огнетушителе под избыточным давлением, через сифонную трубку, ЗПУ и распылитель подается на очаг пожара. Для прекращения подачи огнетушащего порошка, курок пистолета-распылителя (при его наличии) или ручку ЗПУ следует вернуть в исходное положение.

5.2 Рекомендуется начать тушение с расстояния 4-6 м.

ВНИМАНИЕ: при работе огнетушителя возможна сильная отдача.



6 ПОРЯДОК РАБОТЫ ВО ВРЕМЯ ТУШЕНИЯ ПОЖАРА

6.1 Тушение очагов пожара на открытых площадках производить с наветренной стороны.

6.2 При тушении струю ОТВ направлять в основание пламени и при этом оперировать гибким шлангом таким образом, чтобы обеспечивалось покрытие порошком всей горячей поверхности и создавалась наибольшая концентрация порошка в зоне горения.

6.3 Электроустановки под напряжением до 1000 В производить с расстояния не менее 1 м от сопла распылителя огнетушителей до токоведущих частей.

7 УКАЗАНИЕ О МЕРАХ БЕЗОПАСНОСТИ

7.1 Лица работающие с ОТВ при зарядке огнетушителей, должны соблюдать требования безопасности и личной гигиены, изложенные в НД на огнетушащие вещества.

7.2 Помещения, в которых проводятся работы по зарядке ОТВ, должны быть оборудованы приточно-вытяжной вентиляцией по ГОСТ 12.4.021, освещением по СНБ 2.04.05-98 и отоплением по СНБ 4.02.01-03.

7.3 Не допускается применение огнетушителей для защиты оборудования, которое может выйти из строя при попадании порошка (ЭВМ, электронное оборудование и т.п.).

7.4 Огнетушители пригодны для тушения пожаров электрооборудования под напряжением 1000В с расстояния не менее 1 м.

7.5 ЗАПРЕЩАЕТСЯ:

- эксплуатировать огнетушители при появлении вмятин, вздутий или трещин на корпусе огнетушителя, на запорно-пусковом устройстве, а также при нарушении герметичности ЗПУ и корпуса; при не исправном индикаторе давления;

- производить любые работы, если корпус огнетушителя находится под давлением рабочего газа;

- наносить удары по огнетушителю;

- направлять струю ОТВ при работе огнетушителя в сторону близко стоящих людей.

8 ПОРЯДОК ЭКСПЛУАТАЦИИ

8.1 Правила приведения огнетушителей в действие указаны на этикетке.

8.2 Лица, эксплуатирующие огнетушители, должны быть ознакомлены с правилами эксплуатации и использования огнетушителей.

8.3 Диапазон температур эксплуатации указан в таблице 1

8.4 Размещение и эксплуатацию и огнетушителей на объектах необходимо осуществлять строго в соответствии с требованиями СП 9.13130.2009, ТКП 295-2011, ГОСТ 12.4.009, Правил устройства и безопасной эксплуатации сосудов, работающих под давлением и указаниями настоящего руководства.

8.5 Огнетушители следует располагать на защищаемом объекте таким образом, чтобы они были защищены от воздействия прямых солнечных лучей, тепловых потоков, механических воздействий и других неблагоприятных факторов – вибрации, агрессивная среда, повышенная влажность и т.д.

8.6 Огнетушители должны быть хорошо видны и легкодоступны в случае пожара.

8.7 Огнетушители не должны устанавливаться в таких местах, где значения температуры выходят за температурный диапазон, указанный на огнетушителях.

8.8 На каждый огнетушитель, установленный на объекте (принятый в эксплуатацию), заводят эксплуатационный паспорт

Огнетушителю присваивают порядковый номер, который наносят на огнетушитель, записывают в эксплуатационный паспорт огнетушителя и в журнал учета проверки наличия и состояния огнетушителей.

8.9 Огнетушители должны подвергаться первоначальной проверке перед введением в эксплуатацию, а также периодическим (ежеквартальным, ежегодным) проверкам.

8.10 Периодические проверки необходимы для контроля состояния огнетушителей, контроля

места установки огнетушителей и надежности их крепления, возможности свободного подхода к ним, наличия, расположения и читаемости инструкций по работе с огнетушителями.

8.11 Проверки (контроль состояния) огнетушителей должны проводиться в соответствии с данным руководством по эксплуатации и нормативными документами лицом, назначенным приказом по организации, прошедшим в установленном порядке проверку знаний нормативно-технических документов по устройству и эксплуатации огнетушителей и параметрам ОТВ, способным самостоятельно проводить необходимый объем работ по обслуживанию огнетушителей.

8.12 Проверки огнетушителей включают в себя: внешний осмотр и контроль утечки вытесняющего газа.

По результатам проверки делают необходимые отметки в паспорте огнетушителя и записывают в журнал учета проверки наличия и состояния огнетушителей.

В случае, если при проведении проверок установлено: наличие вмятин, сколов, глубоких царапин на корпусе, ЗПУ огнетушителя; значительное нарушение защитных и лакокрасочных покрытий; отсутствие четкой и понятной маркировки; пломбы или чеки; неудовлетворительное состояние распылителя ОТВ: наличие механических повреждений, следов коррозии, литейного облоя или других предметов, препятствующих свободному

выходу ОТВ из огнетушителя; утечка вытесняющего газа, то огнетушители должны быть выведены из эксплуатации и отправлены для проведения технического обслуживания (ремонта, перезарядки) в специализированные организации.

Контроль утечки вытесняющего газа из огнетушителя допускается контролировать положением стрелки индикатора давления, которая должна находиться в зеленом секторе шкалы.

8.13 При повышенной пожарной опасности объекта (помещения категории А) или при воздействии на огнетушители таких неблагоприятных факторов, как близкая к предельному значению положительная (свыше 40 °С) или отрицательная (ниже минус 35 °С) температура окружающей среды, влажность воздуха более 90% (при 25 °С), коррозионно-активная среда, воздействие вибрации и т.д., проверка огнетушителей и контроль ОТВ должны проводиться не реже одного раза в 6 месяцев.

9 ПЕРЕЗАРЯДКА

9.1 Огнетушители должны перезарядаться после полного или частичного применения, при наличии замечаний, выявленных при проведении внешнего осмотра (см. п.8.12) и если выявлена утечка вытесняющего газа.

9.2 Огнетушители должны перезарядаться не реже одного раза в 5 лет с момента выпуска.

9.3 Огнетушители, подвергающиеся воздействию неблагоприятных климатических и (или) физических факторов (см п.8.13), должны перезарядаться не реже раза в 2 года.

9.4 Огнетушители должны быть заряжены порошком, указанным в п.13.

9.5 Огнетушители должны быть заряжены осушенным воздухом, точка росы которого не выше минус 50 °С.

9.6 О проведенной перезарядке огнетушителей делается соответствующая отметка в эксплуатационном паспорте огнетушителя.

ВНИМАНИЕ! Ремонт и перезарядка огнетушителей должны проводиться только в специализированных организациях, имеющих соответствующие лицензии и разрешения, по технической документации предприятия-изготовителя.

10 ПОРЯДОК ТРАНСПОРТИРОВАНИЯ И ХРАНЕНИЯ

10.1 Условия транспортирования и хранения должны соответствовать условиям их эксплуатации и требованиям ГОСТ 15150. Огнетушители могут транспортироваться автомобильным и железнодорожным транспортом в соответствии с Правилами перевозки грузов, действующими на конкретном виде транспорта.

10.2 При транспортировании и хранении огнетушителей должны быть обеспечены условия, предохраняющие огнетушителя от механических повреждений, нагрева свыше 50 °С, попадания на них прямых солнечных лучей, атмосферных осадков, воздействия влаги и агрессивных сред.

11 ОБРАЗЦЫ ДОКУМЕНТОВ ПО ТЕХНИЧЕСКОМУ ОБСЛУЖИВАНИЮ

11.1 Эксплуатационный паспорт на огнетушитель должен содержать следующую информацию: номер, присвоенный огнетушителю, дату введения огнетушителя в эксплуатацию, место установки огнетушителя, тип и марку огнетушителя, завод-изготовитель огнетушителя, дату изготовления огнетушителя.

Таблица 3 – Результаты технического обслуживания огнетушителя

Дата и вид проведенного обслуживания	Результаты технического обслуживания огнетушителя				Должность, фамилия, инициалы и подпись ответственного лица
	Внешний вид и состояние узлов	Полная масса огнетушителя	Состояние ходовой части	Принятые меры по устранению отмеченных недостатков	

11.2 Журнал технического обслуживания огнетушителей рекомендуется выполнять в форме таблицы 4.

Таблица 4 - Журнал технического обслуживания

№ и марка	Техническое обслуживание (вид и дата)			Замечания о техническом состоянии	Принятые меры	Должность, фамилия, инициалы, подпись ответственного лица
	Проверка узлов	Перезарядка	Испытание узлов			

12. СВЕДЕНИЯ О СЕРТИФИКАЦИИ

12.1 Сведения о сертификации указаны в таблице 5 и 6.

Таблица 5 – Сведения о сертификации

Огнетушитель	Орган, выдавший сертификат	
	«Пожтест» ФГУ ВНИИПО МЧС России, г. Балашиха	РЦС и Э МЧС РБ, г. Минск
ОП-25(э)	С-ВУ.ПБ01.В.02835	
ОП-100(э)	Сертификат соответствия действует до 07.10.2019)	
ОП-40(э)	С-ВУ.ПБ01.В.02930 Сертификат соответствия (действует до 12.12.2019)	
ОП-80(э)	С-ВУ.ЧС13.В.00651 Сертификат соответствия (действует до 05.12.2021)	
ОП-50(э)		
		ВУ/112 02.01.033 00536 Сертификат соответствия (действует до 04.11.2020)
		ВУ/112 02.01.033 00537 Сертификат соответствия (действует до 02.03.2019)

Таблица 6 – Свидетельство о типовом одобрении

Огнетушитель	Орган, выдавший свидетельство	
	Орган, выдавший свидетельство: Российский морской регистр судоходства, г. Осиповичи	
ОП-25(э)	СТО № 15.00012.125 (действует до 20.03.2020г.)	
ОП-40(э)		
ОП-50(э)		
ОП-80(э)		
ОП-100(э)		

13 СВИДЕТЕЛЬСТВО О ПРИЕМКЕ

Огнетушители соответствуют СТБ 11.13.10-2009, техническим условиям ТУ ВУ 300376711.029-2010, отмечены штампом о приемке и признаны годными к эксплуатации. Месяц и год изготовления указаны на этикетке огнетушителя. Марка огнетушащего порошка: ВЕКСОН-ABC 25

Тип огнетушителя: _____

Номер огнетушителя

Дата выпуска

Штамп о приемке _____

Дата продажи _____

14 ГАРАНТИИ ИЗГОТОВИТЕЛЯ

14.1 Гарантийный срок эксплуатации огнетушителей 36 месяцев со дня продажи, но не более 48 месяцев с даты выпуска.

14.2 Предприятие гарантирует устранение неисправностей, выявленных потребителем во время гарантийного срока эксплуатации, в течение месяца с момента получения сообщения.

14.3 Предприятие-изготовитель гарантирует соответствие огнетушителя СТБ 11.13.10-2009, техническим условиям ТУ ВУ 300376711.029-2010 при соблюдении потребителем правил эксплуатации, транспортирования и хранения.

14.4 Предприятие-изготовитель не несет ответственности в следующих случаях:

- несоблюдения владельцем правил эксплуатации;
- отсутствия заводской пломбы;
- наличия механических повреждений;
- повреждения защитно-декоративных покрытий.

14.5 Наступление срока перезарядки огнетушителя не является гарантийным случаем.

15 УТИЛИЗАЦИЯ

15.1 По окончании срока службы огнетушители подлежат утилизации.

15.2 Утилизация огнетушителей производится предприятиями, прошедшими специальную аттестацию и имеющими соответствующую лицензию на проведение таких работ (пункты по техническому обслуживанию огнетушителей).

