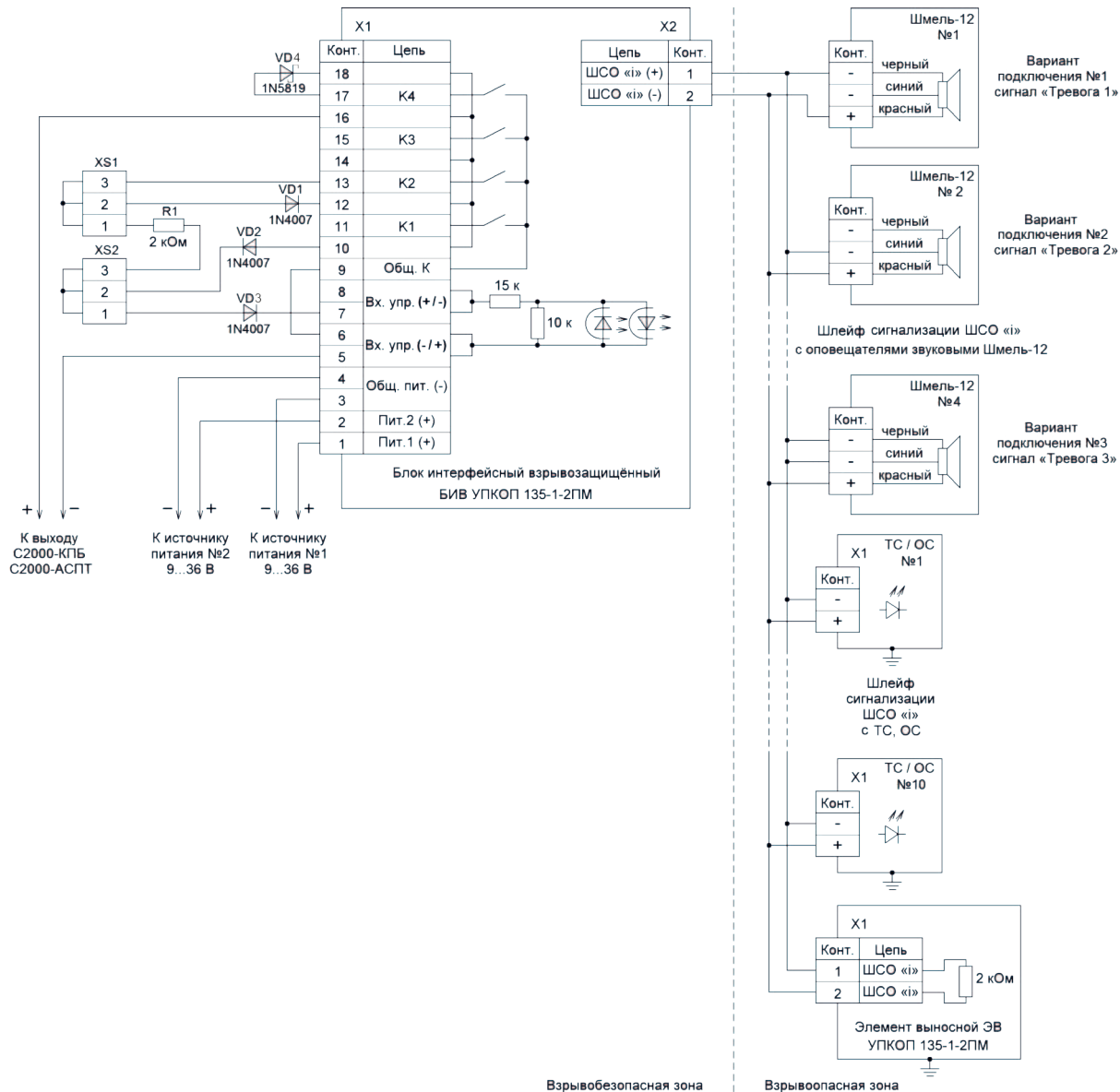




Схема подключения Шмель-12, ТС, ОС через БИВ УПКОП 135-1-2ПМ на примере приборов С2000-АСПТ, С2000-КПБ



Оповещатель звуковой «Шмель-12» в зависимости от задействованного входа (провода) выдаёт один из трёх звуковых сигналов:

- «Трель» - примерно как у телефона (Вариант подключения №1);
- «Сирена» - примерно как «милицейская» (Вариант подключения №2);
- «Зуммер» - низкочастотный звонок (Вариант подключения №3).

При маскировании сигналов оповещения другими сигналами или производственными шумами рекомендуется установить наиболее контрастный и хорошо распознаваемый звуковой сигнал.

Максимальное число звуковых оповещателей «Шмель-12», подключаемых в шлейф искробезопасной цепи, составляет 4 шт.

Текст надписи или графическое изображение светового табло ТС указывается при заказе.

Максимальное число световых оповещателей ОС и световых табло ТС, подключаемых в шлейф искробезопасной цепи, составляет 20 шт.

Допускается в шлейф искробезопасной цепи одновременно подключать табло, звуковые и световые оповещатели, при этом необходимо учитывать чтобы сумма потребляемого тока всех устройств не превышала максимального выходного тока 200 мА.

- При расчёте учитывать ток потребления:
- звукового оповещателя «Шмель-12» - 50 мА;
 - оповещателя светового ОС - 20 мА;
 - светового табло ТС - 20 мА.

Допускается применение в качестве ЭВ постоянного резистора (поставляемого в комплекте устройства), подключаемого в конце искробезопасного шлейфа сигнализации, монтируемого в одном из корпусов устройств оповещения.

При подключении питания блока БИВ к одному источнику, основной и резервный ввод соединить вместе.

