



Общество с ограниченной ответственностью

Системы Пожаротушения



**Генератор огнетушащего аэрозоля
ГОА-II-0,020-080-003
ТУ 4854-008-69229785-2011**



«Допинг 2.02»



«Допинг 2.02Т»



**ПАСПОРТ И РУКОВОДСТВО
ПО ЭКСПЛУАТАЦИИ**

ЭПИН. 030020.000 ПС



Санкт-Петербург

1. НАЗНАЧЕНИЕ

1.1. Генератор огнетушащего аэрозоля «Допинг 2.02» / «Допинг 2.02Т» (в дальнейшем «генератор») с радиальным истечением аэрозоля предназначен для тушения в условно-герметичных объемах пожаров и загораний по ГОСТ 27331-87 следующих классов:

- подкласс А2 - горение твердых веществ, не сопровождаемое тлением;
- класс В - горение жидких веществ;
- класс Е - пожары, возникающие в помещениях с кабелями,

электроустановками и электрооборудованием, находящимся под напряжением до 140 кВ;

а также для локализации пожаров подкласса А1.

1.2. Генератор имеет климатическое исполнение В изделий категорий 1; 1.1; 2; 2.1; 3 по ГОСТ 15150-69. Рабочее значение температуры эксплуатации от -50°С до +95°С (допускается в течение суток повышение на 8 часов температуры до +125°С). Группа механического исполнения по ГОСТ 17516.1-90 – М 25; М 30.

Преимущественная область применения - моторные и багажные отделения транспортных средств (автомобильных, железнодорожных, водных и др.), электрические шкафы, сейфы, хранилища материальных ценностей и т.п.

1.3. Аэрозоль, образующийся в результате сгорания шашки состава "КЭП" при срабатывании генератора, не содержит озоноразрушающих веществ. Класс опасности – 4.1 по ГОСТ 19433-88.

1.4. Генераторы выпускаются в двух вариантах:

- «Допинг 2.02»- с электрическим и термозапуском,
- «Допинг 2.02Т» - только с термозапуском.

2. ТЕХНИЧЕСКИЕ ХАРАКТЕРИСТИКИ

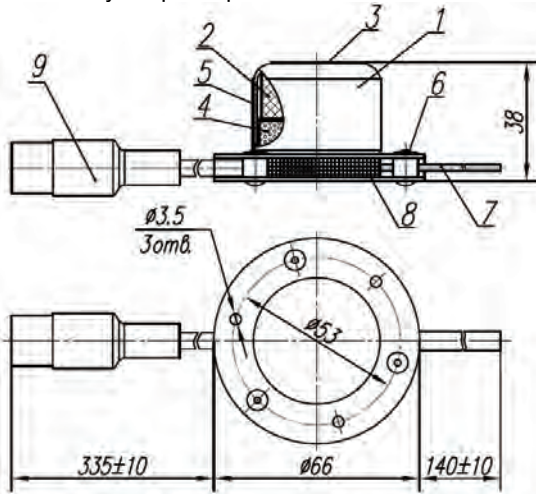
Наименование показателя, единица измерения	Значение	
1	2	
Наименование	Допинг 2.02	Допинг 2.02Т
1. Масса АОС (аэрозолеобразующего состава) "КЭП", кг	0,020±0,002	
2. Огнетушащая способность генератора, кг/м ³ , не более: - для модельных очагов класса В; - для модельных очагов класса А2	0,08 0,06	
3. Максимальный объем условно герметичного помещения, в котором ГОА обеспечивает тушение модельных очагов пожара класса В, м ³	0,2	
4. Инерционность (время срабатывания) генератора, с, не более	1,0	
5. Время (продолжительность) подачи огнетушащего аэрозоля (работы генератора) в пределах температур эксплуатации, с	3,0±0,3	

1	2	
6. Огнетушащая интенсивность подачи аэрозоля, кг/(м ³ ·с): - для модельных очагов класса В; - для модельных очагов класса А2	0,027 0,02	
7. Габаритные размеры, мм, не более: - высота - диаметр	38 66	
8. Масса генератора, кг	0,145± 0,014	0,135± 0,013
9. Количество тепла, выделяющееся при работе ГОА, кДж, не более	2,8	
10. Расстояние по длине газозерозольной струи, соответствующее температурам, м, не более: 400 °С 200 °С 75 °С	отсутствует 0,01 0,04	
11. Параметры запуска: • электрического - значение пускового тока, А, не менее - сопротивление электроцепи запуска, Ом - длительность импульса, мс, не менее - напряжение запуска, В - ток гарантированного несрабатывания (безопасный ток контроля электрической цепи), А, не более; • тепловым воздействием - от термощнура, температура срабатывания, °С, не менее	0,7 1,5±0,3 1 5÷30 0,2	электро- запуск отсутствует
		170

3. КОМПЛЕКТ ПОСТАВКИ

3.1. В комплект поставки ГОА «Допинг 2.02» (рис.1) входит:

- изделие ГОА «Допинг 2.02» в сборе..... 1 шт.;
- паспорт и руководство по эксплуатации..... 1 шт.;
- втулка распорная..... 3 шт.

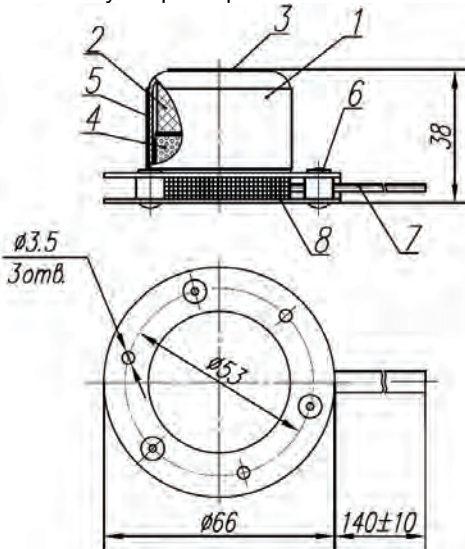


1. Корпус
2. Заряд АОС
3. Наклейка "Внимание"
4. Охладитель
5. Этикетка
6. Заклепка
7. Термовоспламенитель
8. Крышка
9. Электровоспламенитель

Рис.1. Генератор огнетушащего аэрозоля «Допинг 2.02»

3.2. В комплект поставки ГОА «Допинг 2.02т» (рис.2) входит:

- изделие ГОА «Допинг 2.02т» в сборе..... 1 шт.;
- паспорт и руководство по эксплуатации..... 1 шт.;
- втулка распорная..... 3 шт.



1. Корпус
2. Заряд АОС
3. Наклейка "Внимание"
4. Охладитель
5. Этикетка
6. Заклепка
7. Термовоспламенитель
8. Крышка

Рис.2. Генератор огнетушащего аэрозоля «Допинг 2.02т»

4. РАЗМЕЩЕНИЕ НА ОБЪЕКТЕ

4.1. Генератор размещается непосредственно на защищаемом объекте (в помещении, на транспортном средстве и т.д.) и монтируется на горизонтальной или вертикальной части конструкции объекта. Монтаж генератора производится с помощью трех саморезов или винтов с гайками и шайбами (в комплект не входят). При выборе расстояния между генератором и объектом тушения необходимо учитывать длины зон с повышенной температурой п. 10 раздела 2, но оно не должно превышать, по возможности, 0,7 м. Для монтажа сверлятся 3 отверстия диаметром 6 мм под пластмассовый дюбель 6 мм на глубину 30 мм или 3 отверстия Ø 3,5 мм для крепления винтами в соответствии с толщиной места крепления и размерами, указанными на рис.1 и рис.2 (Метизы в комплект не входят). Для предохранения корпуса от деформации при монтаже используются распорные втулки, входящие в комплект поставки.

4.2. Размещение генератора производить с учетом зон пожароопасности, которые составляют: - для горючих жидкостей и твердых материалов – не менее 50 мм от среза выпускного отверстия генератора, и не менее 5 мм от корпуса генератора.

4.3. При проектировании электрических линий запуска генератора следует предусмотреть меры, исключаящие возникновение токов наводок, которые могут привести к несанкционированному запуску генератора.

5. УСТРОЙСТВО И ПРИНЦИП ДЕЙСТВИЯ

5.1. Устройство генератора (рис.1)/ (рис.2).

5.1.1. Генератор состоит из металлического корпуса 1, в виде цилиндра с отбортовкой, с этикеткой 5 вокруг цилиндра и наклейкой 3 на торцевой части цилиндра (**ВНИМАНИЕ – наклейки не снимать!**), а с другой стороны закрыт крышкой 8 с помощью трех заклепок. Между корпусом 1 и крышкой 8 имеется пространство (щель) для выхода аэрозоля. Внутри корпуса размещается заряд аэрозолеобразующего состава (АОС) 2 и охладитель 4.

5.1.2. Перед подключением генератора необходимо проверить отсутствие напряжения в сети подключения.

5.1.3. Генератор в рабочем положении крепится к вертикальной или горизонтальной поверхности внутри защищаемого объекта при помощи метизов (см. п 4.1).

5.1.4. При горении заряда АОС образующиеся газодисперсные продукты проходят через слой охладителя, истекают через щель вокруг генератора между отбортовкой цилиндра корпуса 1 и крышкой в защищаемый объем и ингибируют горение внутри него.

5.2. Принцип работы генератора:

5.2.1. «Допинг 2.02»

- От электровоспламенителя:
 - Генератор срабатывает при подаче напряжения на электровоспламенитель 9;
 - Электровоспламенитель 9 при срабатывании инициирует горение заряда АОС.
- От термовоспламенителя:
 - Генератор срабатывает при достижении температуры термощнура свыше 170 °С;
 - Термощнур при возгорании инициирует горение заряда АОС.

5.2.2. «Допинг 2.02т»

- От термовоспламенителя:
 - Генератор срабатывает при достижении температуры термощнура свыше 170 °С;
 - Термощнур при возгорании инициирует горение заряда АОС.

6. МЕРЫ БЕЗОПАСНОСТИ

6.1. Лица, допущенные к работе с генераторами, должны изучить содержание настоящего руководства, инструктивные надписи, нанесенные на корпусе (этикетке), и соблюдать их требования.

6.2. При запуске генератора обеспечить гарантированное отсутствие людей в высокотемпературной (более 75°C) зоне действия струи аэрозоля.

6.3. Огнетушащий аэрозоль является малотоксичным продуктом, который в пожаротушащей концентрации классифицируется как малоопасный с умеренно выраженным местно-раздражающим действием.

6.4. При срабатывании ГОА лица, присутствующие в помещении, должны покинуть его. Повторный вход в помещение разрешается только после его проветривания.

6.5. При необходимости проведения неотложных работ в период вентилирования пользоваться средствами индивидуальной защиты органов дыхания.

6.6. Количество и состав основных продуктов сгорания состава "КЭП", образующихся при работе ГОА:

6.6.1. Газовая фаза в % по объему - (всего 45.8% от массы аэрозолеобразующего состава): - H_2 – 0,264; - CO_2 – 15,95; - H_2O – 36,09; - CH_4 – 5,22; - N_2 - 42,46; - CO – 0,00049.

6.6.2. Твердые вещества в % по массе - (всего 54.2% от массы аэрозолеобразующего состава):- Fe_3O_4 – 0,10; - K_2CO_3 – 48,11; - C – 5,98.

6.7. Твердые частицы огнетушащего аэрозоля, осевшие на открытых поверхностях после срабатывания генератора, убираются в кратчайшие сроки с помощью пылесоса, щетки, влажной тряпки или смываются водой. При уборке применять средства защиты органов дыхания (респиратор, марлевую повязку). В случае попадания частиц в глаза, необходимо сразу же промыть их большим количеством воды.

6.8. Не допускается:

размещать генераторы вблизи нагревательных приборов (в зоне нагрева более 100°C);

подключать генератор к электрической цепи системы запуска до его штатного монтажа на объекте;

выполнять любые виды работ при подключенном генераторе к электрической цепи запуска;

производить сварочные работы, курить и пользоваться открытым огнем на расстоянии ближе 2,5 метров от генераторов.

7. ТЕХНИЧЕСКОЕ ОБСЛУЖИВАНИЕ

7.1. Один раз в месяц каждый генератор, находящийся в дежурном режиме, подлежит внешнему осмотру. Контролируется отсутствие видимых внешних нарушений (комплектность, надежность крепления), изменений, механических повреждений, отсутствие обрывов и внешних повреждений цепи электровоспламенителя.

7.2. Генераторы, имеющие повреждения подлежат проверке на предприятии-изготовителе.

7.3. Проверить целостность цепи с помощью пульта системы противопожарной автоматики или специального прибора.

Внимание! Ток проверки должен быть не более 0,2 А.

8. ХРАНЕНИЕ И ТРАНСПОРТИРОВАНИЕ

8.1. Условия хранения генераторов должны соответствовать климатическому исполнению В изделий категорий 1; 1.1; 2; 2.1; 3 по ГОСТ 15150 - 69 в температурном диапазоне от -50°С до +95°С.

8.2. Генераторы в упакованном виде транспортируют всеми видами транспорта без ограничения расстояния в соответствии с требованиями к перевозке, предъявляемыми к грузам класса 4.1 опасности по ГОСТ 19433-88.

9. ГАРАНТИЙНЫЕ ОБЯЗАТЕЛЬСТВА

9.1. Предприятие-изготовитель гарантирует соответствие генератора требованиям технических условий ТУ 4854-008-69229785-2011 при соблюдении потребителем условий транспортирования, хранения и эксплуатации.

9.2. Гарантийный срок хранения генератора в заводской упаковке – 1 год с даты выпуска.

9.3. Гарантийный срок эксплуатации генератора – 2 года с даты продажи.

9.4. Срок службы генератора – 10 лет с даты продажи.

10. ИЗМЕНЕНИЯ

В связи с постоянным совершенствованием генераторов аэрозоля производитель оставляет за собой право вносить в конструкцию изменения, не описанные в данном паспорте, которые не снижают потребительских качеств изделия.

11. СВИДЕТЕЛЬСТВО О ПРИЁМКЕ

Генератор огнетушащего аэрозоля «Допинг 2.02» «Допинг 2.02т»
партия № _____, соответствует техническим условиям
ТУ 4854-008-69229785-2011 и признан годным для эксплуатации.

Дата выпуска

Подпись _____

Штамп ГТК

12. ОТМЕТКА ТОРГОВОЙ ОРГАНИЗАЦИИ

Дата продажи «_____» _____ 20__ г.

Наименование торговой организации _____

Подпись _____

Печать

Предприятие-изготовитель
ООО "Системы Пожаротушения"