
МОДУЛЬ ПОЖАРОТУШЕНИЯ ТОНКОРАСПЫЛЕННОЙ ВОДОЙ МУПТВ-14,5-ГЗ-ВД

28.99.39-002-27598793-2021 ПС1

Паспорт, техническое описание и руководство по эксплуатации



СОДЕРЖАНИЕ

1	Назначение изделия	3
2	Технические характеристики	5
3	Комплект поставки	9
4	Устройство и принцип работы	10
5	Подготовка модуля к работе	14
6	Меры безопасности. Хранение и транспортирование	16
7	Техническое обслуживание	17
8	Гарантии изготовителя	18
9	Свидетельство о приемке	19
10	Сведения о перезарядке и переосвидетельствовании	20
11	Сведения о срабатывании модуля	20

1 НАЗНАЧЕНИЕ ИЗДЕЛИЯ

Настоящий документ распространяется на модули пожаротушения тонкораспыленной водой МУПТВ-14,5-ГЗ-ВД-ТУ28.99.39-002-27598793-2021 (далее модули МУПТВ-14,5-ГЗ-ВД), а именно «ТРВ-Гарант-14,5-85»; «ТРВ-Гарант-14,5-60»; «ТРВ-Гарант-14,5-60ВР»; «ТРВ-Гарант-14,5-180».

Модули предназначены для тушения пожара класса «А», «В», в помещениях класса функциональной пожарной опасности Ф1 - Ф5 (в соответствии со ст. 32 Федерального закона №123 от 22 июля 2008 г.).

Модули изготавливаются в климатическом исполнении УХЛ категории размещения 2 по ГОСТ 15150.

По основному конструкторскому документу модуль имеет следующие исполнения:

◆ «ТРВ-Гарант-14,5-85» - модуль не взрывозащищенный, с водопитателем газогенераторного типа, в комплекте с комбинированным, струйным, насадком-распылителем «ТРВ-85».

◆ «ТРВ-Гарант-14,5-60» - модуль не взрывозащищенный, с водопитателем газогенераторного типа, в комплекте с комбинированным, струйным насадком-распылителем «ТРВ-60».

◆ «ТРВ-Гарант-14,5-60ВР» - модуль не взрывозащищенный, с водопитателем газогенераторного типа, в комплекте с комбинированным, струйным высокорасходным насадком-распылителем «ТРВ-60ВР», который рекомендован для использования при тушении пожаров класса В, включая открытые проливы ЛВЖ и ГЖ на объектах их переработки, транспортировки и хранения.

◆ «ТРВ-Гарант-14,5-180» - модуль не взрывозащищенный, с водопитателем газогенераторного типа, в комплекте со специальным насадком-распылителем «ТРВ-180», предназначенным для защиты пространств фальшполов и фальшпотолков.

Модули МУПТВ-14,5-ГЗ-ВД рекомендуется для защиты:

- ◆ торговых и офисных помещений,
- ◆ производственных помещений,
- ◆ складских помещений,
- ◆ автостоянок,
- ◆ кабельных сооружений и т.п.

Модули «ТРВ-Гарант-14,5-85»; «ТРВ-Гарант-14,5-60»; «ТРВ-Гарант-14,5-60ВР»; «ТРВ-Гарант-14,5-180» не могут применяться во взрывоопасных зонах.

Модуль не предназначен для тушения веществ, горение которых может происходить без доступа воздуха, а также щелочных и щелочноземельных металлов, магния и их сплавов.

Проектирование модулей МУПТВ-14,5-ГЗ-ВД осуществляется согласно требованиям СТО 96450512-002-2016 «Проектирование установок пожаротушения тонкораспыленной водой МУПТВ «ТРВ-Гарант» для групп однородных объектов. Регистрационный шифр МЧС России «ВНПБ 44-16».

2 ТЕХНИЧЕСКИЕ ХАРАКТЕРИСТИКИ

Таблица 1. Технические характеристики модулей МУПТВ-14,5-ГЗ-ВД.

Наименование показателей	Варианты исполнения модулей МУПТВ-14,5-ГЗ-ВД			
	«ТРВ-Гарант-14,5-85»	«ТРВ-Гарант-14,5-60»	«ТРВ-Гарант-14,5-60Вр»	«ТРВ-Гарант-14,5-180»
Тип насадка-распылителя	«ТРВ-85»	«ТРВ-60»	«ТРВ-60Вр»	«ТРВ-180»
Высота размещения модуля*, м	1,5÷4,5	4÷8,5	1,5÷4,5	0,5÷1,5
Объем модуля, л, полный	16,0	16,0	16,0	16,0
Кол-во ОТВ, л	14,5±0,1	14,5±0,1	14,5±0,1	14,5±0,1
Вид ОТВ**	вода питьевая ГОСТ Р 51232-98 с добавками пенообразователей «ПО-6ТС», «ПО-6ТФ» или «ПО-РЗФ»			
Пенообразователь, л - для пожара класса А - для пожара класса В	«ПО-6ТС» 0,15 «ПО-6ТФ» или «ПО-РЗФ» 0,6	«ПО-6ТС» 0,15 «ПО-6ТФ» или «ПО-РЗФ» 0,6	«ПО-6ТФ», «ПО-РЗФ» 0,6 «ПО-6ТФ» или «ПО-РЗФ» 0,6	«ПО-6ТС» 0,15 «ПО-6ТФ» или «ПО-РЗФ» 0,6
Максимальная защищаемая площадь модулем при использовании добавки ПО-6ТС*** - очаги класса А, м2 - очаги класса В, м2	32 11	32 11	- -	32 11
Максимальная защищаемая площадь модулем при использовании добавки ПО-6ТФ (или ПО-РЗФ)*** - очаги класса А, м2 - очаги класса В, м2	32 20	32 20	15 10	32 20

Наименование показателя	Варианты исполнения модулей МУПТВ-14,5-ГЗ-ВД			
	«ТРВ-Гарант-14,5-85»	«ТРВ-Гарант-14,5-60»	«ТРВ-Гарант-14,5-60ВР»	«ТРВ-Гарант-14,5-180»
Время подачи ОТВ, с, не более	5	5	2	5
Давление вскрытия герметизирующей разрывной мембраны выпуска ОТВ, МПа	1,2±0,1	1,2±0,1	1,2±0,1	1,2±0,1
Давление срабатывания предохранительного клапана, МПа, не более	2,0±0,1	2,0±0,1	2,0±0,1	2,0±0,1
Масса модуля (полная), кг	24±0,4	24±0,4	24±0,4	24±0,4
Масса модуля (без ОТВ), кг	9,5±0,3	9,5±0,3	9,5±0,3	9,5±0,3
Расход ОТВ через насадки-распылители, л/с	Не более 15	Не более 15	Не более 15	Не более 15
Габаритные размеры модуля, мм: - диаметр - высота	400±10 430±10			

Наименование показателей	Варианты исполнения модулей МУПТВ-14,5-ГЗ-ВД			
	«ТРВ-Гарант-14,5-85»	«ТРВ-Гарант-14,5-60»	«ТРВ-Гарант-14,5-60ВР»	«ТРВ-Гарант-14,5-180»
Параметры электрического пуска: - вид тока - пусковой ток, А, не менее - безопасный ток проверки цепи пуска, А, не более - сопротивление цепи пуска, Ом - напряжение пуска, В, не более - длительность пускового импульса, с	постоянный 0,1 0,02 8-16 30 0,01-1			
Инерционность срабатывания, с, не более	3			
Температурные условия эксплуатации, °С:	От +5°С до +50°С			
Ресурс срабатывания, раз, не менее	5			
Срок службы, лет	10			

Примечания:

** Технические решения для размещения модуля в помещениях с высотой потолков, превышающей данные таблицы 1, представлены в Приложении Ж СТО 96450512-002-2016 «Проектирование установок пожаротушения тонкораспыленной водой МУПТВ «ТРВ-Гарант» для групп однородных объектов. Регистрационный шифр МЧС России «ВНПБ 44-16»*

*** При использовании в качестве добавки пенообразователь ПО-6ТС количественный состав компонентов ОТВ должен соответствовать: вода – 14,35 л, пенообразователь – 0,15 л.*

При использовании в качестве добавки пенообразователь ПО-6ТФ (или ПО-РЗФ)

количественный состав ОТВ должен соответствовать: вода - 13,9 л, пенообразователь - 0,6 л.

**** Защищаемая площадь модуля представляет собой форму круга, центром которого является точка (место) проекции насадка-распылителя на защищаемую поверхность.*

3 КОМПЛЕКТ ПОСТАВКИ

Таблица 2. Комплектность поставки модулей МУПТВ-14,5-ГЗ-ВД.

Наименование	Количество
Модуль с крепежной площадкой	1 шт.
Насадок-распылитель	1 шт.
Упаковочная тара	2 шт.
Пенообразователь «ПО-6ТС» для исполнений «ТРВ-Гарант-14,5-85», «ТРВ-Гарант-14,5-60», «ТРВ-Гарант-14,5-180»	0,15 л
«ПО-6ТФ» или («ПО-РЗФ») для исполнения «ТРВ-Гарант-14,5-60ВР»	0,6 л
Паспорт, техническое описание и руководство по эксплуатации	1 шт.

Примечание:

**Емкость(и) с пенообразователем «ПО-6ТС» входит в комплектацию модуля при его поставке в незаправленном состоянии.*

Емкость(и) с пенообразователем «ПО-6ТФ» или «ПО-РЗФ» входит в комплектацию исполнения «ТРВ-Гарант-14,5-ВЗ-60ВР» при его поставке в незаправленном состоянии.

Дополнительные или иные виды пенообразователя, отличные от идущих в комплекте модуля докупаются отдельно.

4 УСТРОЙСТВО И ПРИНЦИП ДЕЙСТВИЯ

4.1 Конструкция модулей МУПТВ-14,5-ГЗ-ВД представлена на рисунке 1.

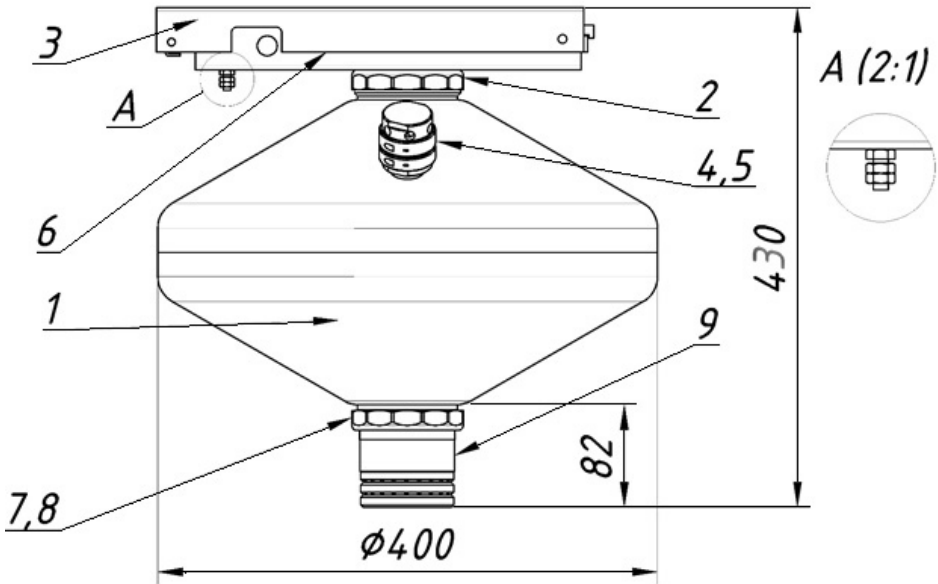


Рис. 1. Конструкция модулей МУПТВ-14,5-ГЗ-ВД.

На рисунке 1 цифрами обозначены узлы модуля:

- 1 – герметичный стальной корпус;
- 2 – газогенерирующий элемент;
- 3 – узел крепления;
- 4 – заливная горловина;
- 5 – крышка заливной горловины (предохранительное устройство);
- 6 – клеммная колодка;
- 7 – фланец;
- 8 – герметизирующая разрывная мембрана выпуска ОТВ;
- 9 – насадок-распылитель;
- A – винт заземления.

При нормальном (дежурном) режиме работы модуля емкость с ОТВ не находится под избыточным давлением.

Срабатывание модуля происходит при поступлении импульса тока от источника питания на активатор газогенерирующего элемента. При этом происходит рост давления в корпусе модуля, разрушение мембраны и выброс ОТВ в зону горения в виде тонкораспыленных полидисперсных струй. Размер капель в полидисперсном потоке составляет от 60 до 150 мкм.

Диаметр условного прохода канала выходного отверстия модуля перед насадком-распылителем 64 мм.

4.2 Защищаемая площадь модуля приведена в таблице 1, с учетом используемого типа насадка-распылителя и вида добавки к воде (пенообразователя).

4.3 Допускается насадки-распылители «ТРВ-85», «ТРВ-60», «ТРВ-180» присоединять к модулю с помощью трубопровода Ду50 длиной не более 1,5 метра, или Ду32 не более 3,5 метров для решения задач размещения модуля в помещениях с конструктивными особенностями потолочных конструкций, наличием фальшпотолков, затенений и пр. Рекомендации по проектированию для таких решений приведены в СТО 96450512-002-2016 «Проектирование установок пожаротушения тонкораспыленной водой МУПТВ «ТРВ-Гарант» для групп однородных объектов. Регистрационный шифр МЧС России «ВНПБ 44-16». Примеры применения удлиненных трубопроводов представлены на рисунках 2 и 3.

4.4 При необходимости размещения модуля в помещениях с высотой потолка, превышающей максимально допустимую высоту размещения модуля, указанную в таблице 1, допускается использовать удлинительный трубопровод. Удлинительный трубопровод должен удовлетворять всем требованиям Приложения Ж СТО 96450512-002-2016 «Проектирование установок пожаротушения тонкораспыленной водой МУПТВ «ТРВ-Гарант» для групп однородных объектов. Регистрационный шифр МЧС России «ВНПБ 44-16».

4.5 Запуск модуля осуществляется автоматически (от приборов управления, устройств сигнально-пусковых и т.п.).

Примечание:

Изготовитель оставляет за собой право внесения в конструкцию модуля изменений, не оказывающих влияния на его технические характеристики.

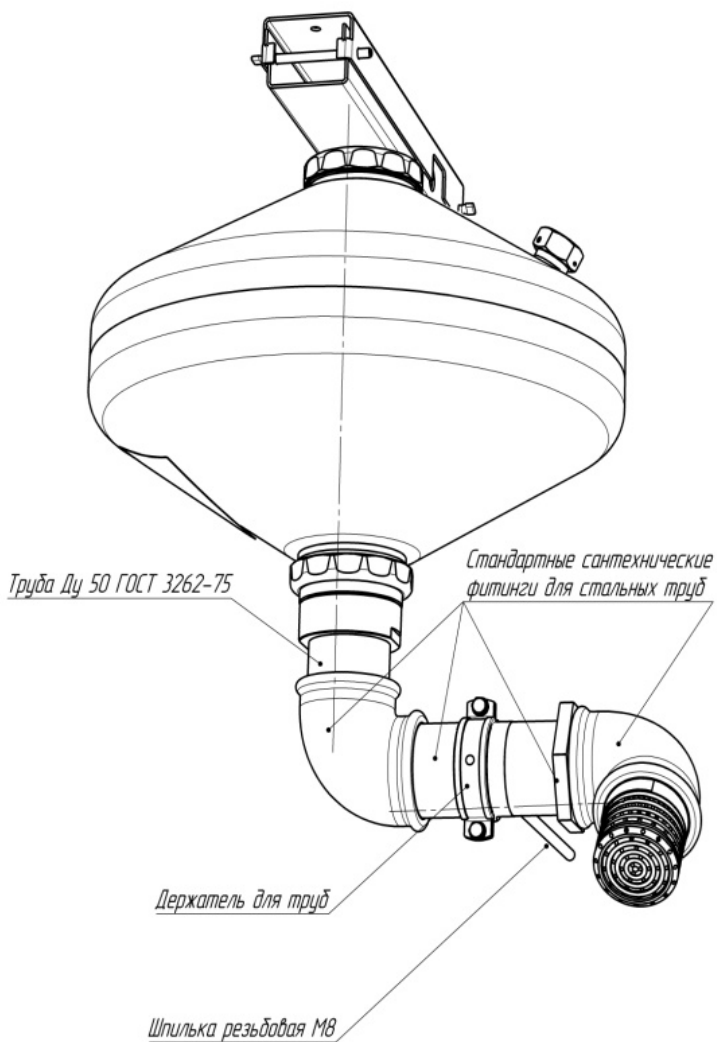


Рис.2. Общий вид модулей МУПТВ-14,5-ГЗ-ВД с удлиненным трубопроводом Ду50.

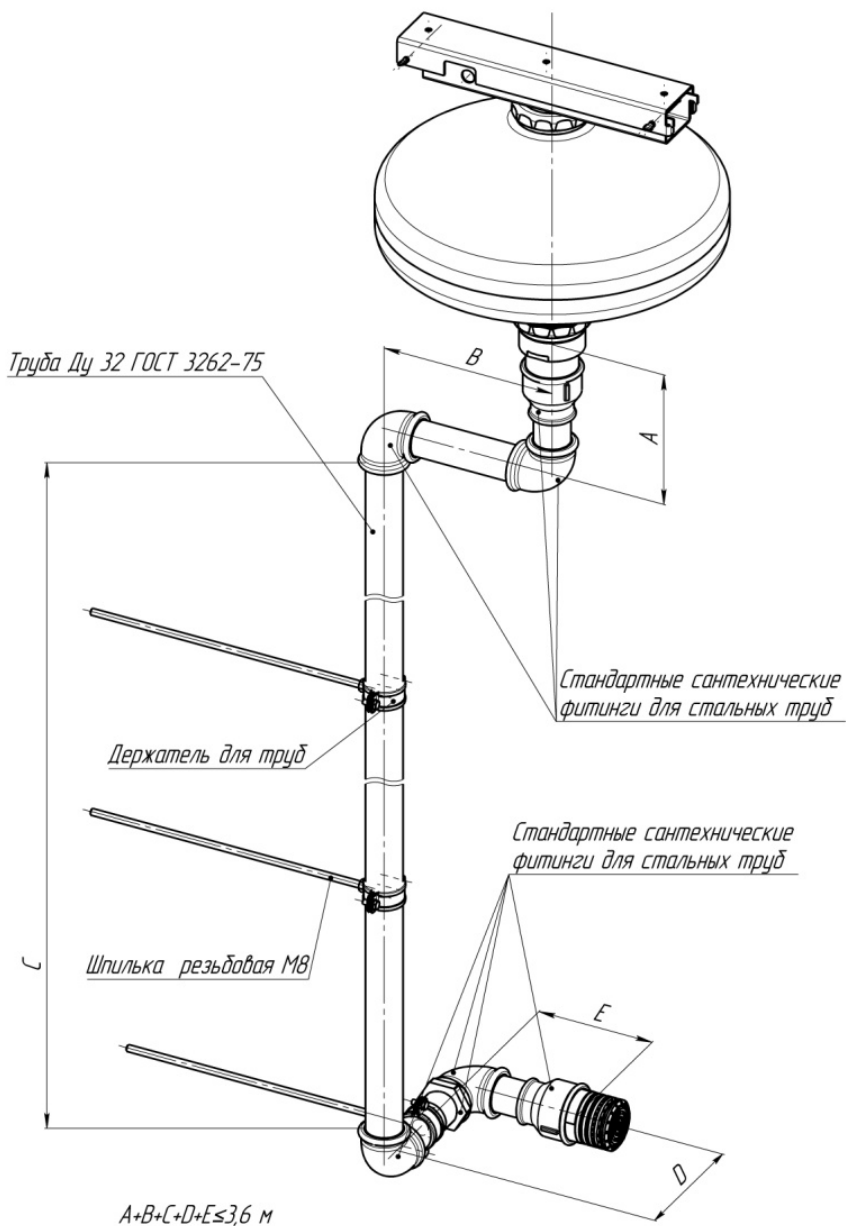


Рис.3. Общий вид модулей МУПТВ-14,5-ГЗ-ВД с удлиненным трубопроводом Ду32.

5 ПОДГОТОВКА МОДУЛЯ К РАБОТЕ

5.1 Извлечь модуль из упаковки, произвести визуальный осмотр, проверить целостность корпуса, мембранного предохранительного клапана и пломб*.

5.2 Снять крепежную площадку с корпуса модуля и закрепить ее на месте установки. Размеры крепежной площадки показаны на рис. 4.

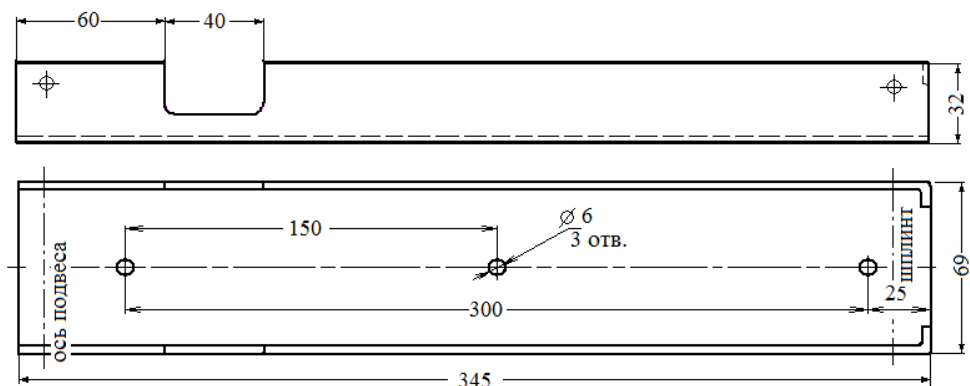


Рис. 4. Крепежная площадка модуля.

5.3 При поставке модуля в не заправленном состоянии, снять (открутить) крышку заливной горловины (предохранительное устройство), установленное на заливном (сливном) отверстии модуля и заправить модуль ОТВ:

◆ при использовании в качестве добавки пенообразователь «ПО-БТС» необходимо залить в модуль 14,35 л воды и 0,15 л пенообразователя;

◆ при использовании в качестве добавки пенообразователь «ПО-БТФ» (или «ПО-РЗФ») необходимо залить в модуль 13,9 л воды и 0,6 л пенообразователя.

Пенообразователь входит в комплектацию модуля. Вода должна соответствовать требованиям ГОСТ Р 51232-98 (водопроводная).

Внимание!

Категорически запрещается увеличивать количество ОТВ в модуле.

5.4 Закрутить до упора крышку заливной горловины (предохранительное устройство).

5.5 Поднять модуль, удерживая его установочной площадкой вверх, вставить корпус в закрепленную крепежную площадку и зашплевировать.

Внимание!

Элементы потолка, на которых производится установка крепежных площадок

модулей, должны выдерживать статическую нагрузку не менее пятикратного веса заправленного модуля.

Не допускается заправленный ОТВ модуль переворачивать в процессе монтажа.

5.6 После монтажа и закрепления модуля подсоединить провода линии запуска к выходным контактам клеммной колодки, предварительно сняв технологическую перемычку. Схема подключения цепи запуска к модулю приведена на рисунке 5.

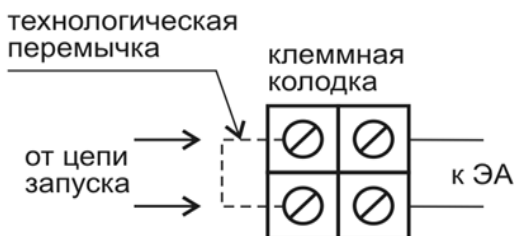


Рис.5. Схема подключения цепи запуска к модулю.

Примечания:

1. На корпусе модуля пломбируется:

- ◆ клеммная коробка контактов от электроактиватора;
- ◆ разрывная герметизирующая мембрана выпуска ОТВ.

2. Допускается производить заливку ОТВ в модуль после его установки на постоянное место эксплуатации. При этом следует соблюдать последовательность заправки, оговоренную в п.5.3 настоящего руководства.

3. При подключении цепи запуска к модулю полярность значения не имеет.

4. В случае поставки модулей без клеммных колодок проводники электроактиватора должны быть закорочены методом скрутки.

5. Для предотвращения несанкционированного срабатывания от внешних электромагнитных наводок (разряд молнии, работа электросварки и т.д.) рекомендуется прокладку шлейфов пуска модулей производить экранированным кабелем, который должен иметь наружную изоляцию.

6. Короткозамкнутую технологическую перемычку, установленную на предприятии-изготовителе, снимать только в процессе электромонтажа непосредственно перед подключением цепей запуска.

7. Качество электромонтажа проверять прибором, обеспечивающим ток контроля в цепи пускового устройства не более 0,02А, длительность контроля - не более 5 мин.

6 МЕРЫ БЕЗОПАСНОСТИ. ХРАНЕНИЕ И ТРАНСПОРТИРОВАНИЕ

6.1 Меры безопасности.

6.1.1 Лица, допущенные к эксплуатации модуля, должны изучить и соблюдать требования настоящего документа.

6.1.2 Запрещается:

- ◆ увеличивать количество заправляемого ОТВ в модуль;
- ◆ эксплуатация модуля с механическими повреждениями (при повреждении корпуса, мембраны или при наличии протечек ОТВ);
- ◆ разборка модуля;
- ◆ проведение каких-либо огневых испытаний без согласования или присутствия представителя предприятия-изготовителя;
- ◆ осуществлять проверку цепей пуска током более 20 мА;
- ◆ выполнять любые ремонтные работы без отключения от модуля внешних электрических цепей.

6.1.3 При установке модуля необходимо соблюдать технику безопасности при проведении работ на больших высотах.

6.1.4 При подключении модуля к дополнительному оборудованию, питание этого оборудования должно быть отключено.

6.2 Хранение и транспортирование.

6.2.1 Корпус модуля и насадок-распылитель, поставляются с предприятия-изготовителя, упакованными в картонные коробки.

6.2.2 Транспортирование корпусов модулей и насадков-распылителей, в упаковках предприятия-изготовителя, допускается любым видом наземного, морского и воздушного транспорта.

6.2.3 Штабелирование модулей в упаковке предприятия-изготовителя допускается не более чем в 5 рядов по высоте.

Внимание!

Допускается замерзание пенообразователя при транспортировании при низких температурах.

Размораживание пенообразователя производить при комнатной температуре в течении 12÷24 часов.

7 ТЕХНИЧЕСКОЕ ОБСЛУЖИВАНИЕ

7.1. Для модуля специального технического обслуживания не требуется.

7.2. Один раз в квартал осуществляется проверка модуля внешним осмотром на предмет отсутствия видимых нарушений и изменений. При обнаружении дефектов (подтекания воды и т.д.), модуль подлежит замене.

7.3. Работы по проверке качества модуля, перезарядке после срабатывания и освидетельствованию должны проводиться предприятием-изготовителем или специализированными организациями, имеющими лицензию на проведение указанного вида работ.

8 ГАРАНТИИ ПРОИЗВОДИТЕЛЯ

8.1 Предприятие-изготовитель гарантирует соответствие модуля требованиям технических условий при соблюдении потребителем условий эксплуатации, транспортирования, хранения.

8.2 Срок служебной пригодности модуля составляет 12 лет и исчисляется с момента принятия модуля ОТК предприятием-изготовителем.

8.3 Срок службы модуля – 10 лет, в пределах срока служебной пригодности, исчисляется с момента продажи.

8.4 Срок хранения модуля – 2 года.

8.5 Гарантийный срок эксплуатации – 1,5 года, в пределах срока службы модуля, исчисляется с момента продажи.

8.6 Предприятие-изготовитель гарантирует устранение неисправностей, выявленных потребителем во время гарантийного срока эксплуатации, в течение месяца с момента получения сообщения.

8.7 Предприятие-изготовитель не несет ответственности в случаях:

- ◆ несоблюдения владельцем правил эксплуатации и мер безопасности;
- ◆ утери паспорта.

9 СВИДЕТЕЛЬСТВО О ПРИЕМКЕ

Модуль пожаротушения тонкораспыленной водой МУПТВ-14,5-ГЗ-ВД, в комплекте с насадком-распылителем* полностью соответствует ТУ 28.99.39-002-27598793-2021.

* Выделить подчеркиванием поставляемое исполнение модуля.

«ТРВ-Гарант-14,5-85»	«ТРВ-Гарант-14,5-60»	«ТРВ-Гарант-14,5-60ВР»	«ТРВ-Гарант-14,5-180»	
Используемая добавка к ОТВ (пенообразователь)*:			ПО-6ТС	ПО-6ТФ (ПО-РЗФ)

Номер партии	<input type="text"/>
Номер модуля в партии	<input type="text"/>
Дата изготовления	<input type="text"/> <i>(месяц, год)</i>
ОТК (подпись и штамп)	<input type="text"/>
Дата продажи <i>(заполняется при розничной продаже)</i>	<input type="text"/> <i>(штамп магазина)</i>
Продан <i>(заполняется при розничной продаже)</i>	<input type="text"/> <i>(наименование организации)</i>

Изготовитель: ООО «Спецприбор-М»

150001, Россия, г. Ярославль, Московский проспект, д.1А.

Тел/факс +7(4852) 72-90-83.

E-mail: Spetspribor76@yandex.ru.

По заказу: ООО «ГК ЭТЕРНИС»

105425, г. Москва, ул.3-я Парковая, д. 48, эт. 2, пом. V, ком. 9.

Тел/факс: (495) 225-95-85.

E-mail: info@eternis.ru.

10 СВЕДЕНИЯ О ПЕРЕЗАРЯДКЕ И ПЕРЕОСВИДЕТЕЛЬСТВОВАНИИ

Дата	Вид работ	Организация, проводившая работы	Исполнитель, Подпись и штамп

11 СВЕДЕНИЯ О СРАБАТЫВАНИИ МОДУЛЯ

Дата	Причина срабатывания	Принимаемые меры	Подпись ответственного лица